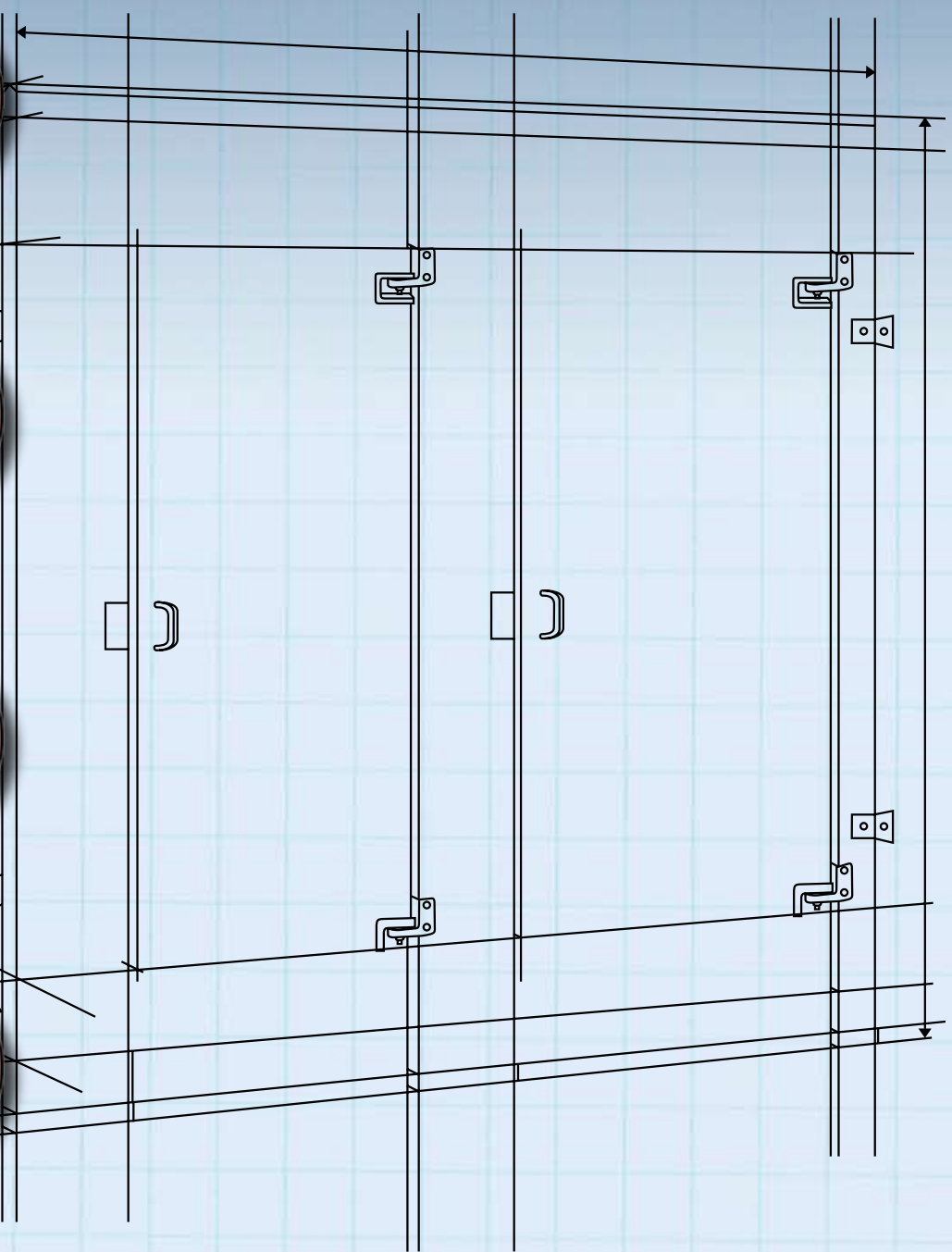


El Herraje hace la Diferencia



HERRAJES PARA DIVISIÓN DE SANITARIOS

Haga su pedido a cualquier hora los 365 días del año en www.jacknob.com

CONTENIDOS

| | PÁGINA |
|---|------------|
| GANCHOS PARA EL RETRETE..... | 24 |
| ANCLAJES..... | 21 |
| SOPORTES EN ANGULO..... | 10, 11, 12 |
| LEVAS..... | 23 |
| BARRAS PARA CORTINAS | |
| SOPORTE DE PESTAÑAS..... | 25 |
| GANCHO..... | 24 |
| INSERTOS PARA PUERTAS..... | 22 |
| TIRADORES PARA PUERTAS..... | 19 |
| TOPES DE PUERTA..... | 18 |
| CERROJOS | |
| UNIDIRECCIONAL..... | 27 |
| CON TORNILLOS..... | 26 |
| DE SEIS OREJETAS..... | 27 |
| VARIAS..... | 26, 27 |
| KIT DE REPARACIÓN | |
| GANCHOS..... | 19 |
| PASADORES..... | 19 |
| SOPORTE DE PESTAÑAS..... | 25 |
| RIEL SUPERIOR | |
| ALUMINIO EXTRUÍDO..... | 25 |
| SOPORTES..... | 25 |
| TAPONES..... | 24 |
| DISIPADORES..... | 24 |
| BISAGRAS | |
| INSERTOS DE NYLON (LEVA, PASADOR, CERROJO)..... | 23 |
| PIANO..... | 13 |
| SUPERFICIE..... | 13 |
| PIVOTE ENVOLVENTE..... | 16, 17 |
| GANCHOS | |
| PARACHOQUES..... | 18 |
| CORTINA..... | 24 |
| SUJETADORES..... | 14, 15 |

| | PÁGINA |
|---|--------|
| PASADORES | |
| OCULTOS..... | 19 |
| CORREDIZOS..... | 18 |
| CON PROYECCIÓN..... | 18 |
| CELDILLA..... | 9 |
| SOPORTE EN ANGULO..... | 9 |
| HERRAJES DE PUERTAS-APERTURA HACIA ADETRON..... | 4 |
| HERRAJES DE PUERTAS-APERTURA HACIA AFUERA..... | 4 |
| HERRAJES DE PUERTAS-REEMPLAZOS..... | 5 |
| RIEL SUPERIOR..... | 9 |
| PANEL..... | 8 |
| PILASTRA..... | 8 |
| BISAGRA MONTADA EN SUPERFICIE-APERTURA HACIA ADETRON..... | 6 |
| BISAGRA MONTADA EN SUPERFICIE-APERTURA HACIA FUERA..... | 7 |
| REJILLA DE URINAL..... | 9 |
| PORTARROLLOS..... | 25 |
| PILASTRA | |
| ANCLAJE..... | 21 |
| PAQUETE DE ANCLAJE..... | 21 |
| TAPA..... | 24 |
| ZAPATA..... | 20 |
| SOPORTE..... | 20, 21 |
| BOLSA..... | 42 |
| PINES..... | 23 |
| PERNOS..... | 23 |
| ZAPATA..... | 20 |
| TOPES..... | 14, 15 |
| HERRAMIENTAS..... | 27 |
| TUBOS..... | 24 |
| SOPORTES DE PARED | |
| ALUMINIO EXTRUÍDO..... | 12 |
| FUNDIDO (BRONCE, INOXIDABLE, CINC)..... | 10 |
| SELLOS INOXIDABLES..... | 11 |
| PIEZAS DE REEMPLAZO POR FABRICANTE..... | 28-35 |

CLÁUSULAS DE COMPRA-VENTA

DERECHO DE PROPIEDAD Y RIESGO DE PÉRDIDA:

Durante la entrega de la mercancía, el derecho de propiedad y el riesgo de pérdida pasarán al transportista designado por "el Vendedor" o a un transportista solicitado por "el Comprador". "El Comprador" aceptará e inspeccionará inmediatamente todos los envíos al momento de la entrega y realizará al transportista todo reclamo por pérdidas, faltantes o daños de cualquier especie. Todos los reclamos deben presentarse por escrito dentro de los 10 días de recibida la mercancía.

RETRASO EN LA ENTREGA:

Las fechas de entrega dependerán de la disponibilidad de los materiales y la mano de obra. "El Vendedor" no será responsable y podrá eximirse a discreción de la entrega de pedidos en casos de incendios, inundaciones, hechos de fuerza mayor, explosiones, conflictos laborales, desperfectos mecánicos, accidentes, compromisos previos, prioridad a encargos del gobierno, o cualquier otro motivo ajeno a su voluntad. Cualquiera de las razones mencionadas prolongará el plazo de entrega del pedido por el periodo que demande la causa del retraso.

DEVOLUCIÓN:

No se aceptará la devolución de las mercancías fabricadas a pedido. El material en stock sólo se podrá devolver en aquellos casos en que se cuente con la autorización del vendedor (mediante el Formulario de Autorización de Devolución de Mercancías) y se le aplicará los cargos por manipulación y retoques (20 % mínimo). Los gastos de envío de las mercancías devueltas deben estar pagos por anticipado. Junto con la entrega de las mercancías devueltas, se solicitará el número de facturación y la fecha de venta, acompañados por el permiso de devolución solicitado en forma escrita dentro de los 30 días a partir de la entrega.

POLÍTICA:

"El Vendedor" se reserva el derecho a rechazar cualquier pedido, de cualquier origen, en cualquier momento. Las cotizaciones tendrán una validez de 30 días a partir de la fecha de emisión, salvo aclaración en contrario. No se aceptarán los pedidos realizados en base a presupuestos que superen los 30 días salvo que se confirme el presupuesto original.

CONDICIONES DE PAGO:

Las empresas autorizadas abonarán dentro de los 30 días. Los demás pedidos se abonarán por anticipado o contra entrega, salvo disposición en contrario. En el supuesto de que "el Vendedor" deba iniciar acciones legales relacionadas con cualquier transacción, o bien para cobrar sumas derivadas de las mismas, todos los gastos originados por dichas acciones, incluyendo los honorarios de los abogados, correrán por cuenta del "Comprador".

GARANTÍA/LÍMITE DE RESPONSABILIDAD:

Jacknob Corp., en adelante "el Vendedor", garantiza todos sus repuestos durante un periodo de 10 años a partir de la fecha de compra, en adelante "el Periodo de Garantía" por defectos de fabricación. Las fallas o daños causados por vandalismo, mal uso, instalación incorrecta, negligencia, guerra o hechos de fuerza mayor, se encuentran excluidos de la garantía (ver el apartado de Cuidados Técnicos de Jacknob, "Manejo Correcto de Repuestos para la División de Sanitarios" e "Instalación Correcta de Repuestos para la División de Sanitarios"). Todo reclamo por la garantía debe realizarse dentro del "Periodo de Garantía", acompañado por el repuesto defectuoso (devuelto de acuerdo con la Política de devolución del "Vendedor") junto con la factura de compra de dicho repuesto. Si bien Jacknob no puede otorgar otro tipo de garantías, incluyendo la aptitud de nuestros repuestos para un propósito determinado,

nuestro departamento de Apoyo Técnico, podrá brindar sugerencias relacionadas con la aplicabilidad de nuestros repuestos para un uso específico. La responsabilidad del "Vendedor" por reclamos de cualquier especie, basadas en cualquier teoría de responsabilidad, incluyendo negligencia, incumplimiento de la garantía o incumplimiento del contrato, que surja de la fabricación, venta, entrega, reventa, reparación o uso de cualquier producto cubierto o provisto por el "Vendedor" se limitará al reemplazo, reparación o reintegro del valor de la compra original, a discreción exclusiva del "Vendedor". El "Vendedor" no será responsable por daños indirectos, accidentales o emergentes, de cualquier tipo, incluyendo la mano de obra, el transporte, los gastos de envío, la interrupción o pérdida de gastos empresariales, las ventas perdidas, o daños a personas. Esta cláusula tiene por objeto compensar al "Comprador" por los productos provistos por el "Vendedor".

ACEPTACIÓN:

La aceptación de la orden de compra se encuentra limitada a las condiciones establecidas en el presente, y toda condición del "Comprador" diferente de las que aquí se enumeran, que no se acuerde por escrito con el "Vendedor", carecerá de validez.

CARGOS DEL SERVICIO:

Se adicionará un cargo mínimo por servicios del 1-1/2 % mensual, sobre todas las cuentas vencidas. Este cargo por servicios podrá aumentar de acuerdo con las condiciones actuales del mercado monetario.

Los precios se encuentran sujetos a modificaciones sin previo aviso y son F.O.B. en nuestra fábrica.



SE ACEPTAN LAS PRINCIPALES TARJETAS DE CRÉDITO

Entire Contents © 2007 by Jacknob Corp. (Prohibida su reproducción sin nuestro permiso por escrito)

CONTÁCTENOS:



290 Oser Avenue
Hauppauge, NY
11788



Tel.: (631) 231-9400
Fax: (631) 231-0330
Gratis: (888) 231-9333



custservice@jacknob.com
www.jacknob.com

CONTENIDOS

| | PÁGINA |
|---|------------|
| GANCHOS PARA EL RETRETE..... | 24 |
| ANCLAJES..... | 21 |
| SOPORTES EN ANGULO..... | 10, 11, 12 |
| LEVAS..... | 23 |
| BARRAS PARA CORTINAS | |
| SOPORTE DE PESTAÑAS..... | 25 |
| GANCHO..... | 24 |
| INSERTOS PARA PUERTAS..... | 22 |
| TIRADORES PARA PUERTAS..... | 19 |
| TOPES DE PUERTA..... | 18 |
| CERROJOS | |
| UNIDIRECCIONAL..... | 27 |
| CON TORNILLOS..... | 26 |
| DE SEIS OREJETAS..... | 27 |
| VARIAS..... | 26, 27 |
| KIT DE REPARACIÓN | |
| GANCHOS..... | 19 |
| PASADORES..... | 19 |
| SOPORTE DE PESTAÑAS..... | 25 |
| RIEL SUPERIOR | |
| ALUMINIO EXTRUÍDO..... | 25 |
| SOPORTES..... | 25 |
| TAPONES..... | 24 |
| DISIPADORES..... | 24 |
| BISAGRAS | |
| INSERTOS DE NYLON (LEVA, PASADOR, CERROJO)..... | 23 |
| PIANO..... | 13 |
| SUPERFICIE..... | 13 |
| PIVOTE ENVOLVENTE..... | 16, 17 |
| GANCHOS | |
| PARACHOQUES..... | 18 |
| CORTINA..... | 24 |
| SUJETADORES..... | 14, 15 |

| | PÁGINA |
|---|--------------|
| PASADORES | |
| OCULTOS..... | 19 |
| CORREDIZOS..... | 18 |
| CON PROYECCIÓN..... | 18 |
| CELDILLA..... | 9 |
| SOPORTE EN ANGULO..... | 9 |
| HERRAJES DE PUERTAS-APERTURA HACIA ADETRON..... | 4 |
| HERRAJES DE PUERTAS-APERTURA HACIA AFUERA..... | 4 |
| HERRAJES DE PUERTAS-REEMPLAZOS..... | 5 |
| RIEL SUPERIOR..... | 9 |
| PANEL..... | 8 |
| PILAISTRA..... | 8 |
| BISAGRA MONTADA EN SUPERFICIE-APERTURA HACIA ADETRON..... | 6 |
| BISAGRA MONTADA EN SUPERFICIE-APERTURA HACIA FUERA..... | 7 |
| REJILLA DE URINAL..... | 9 |
| PORTARROLLOS..... | 25 |
| PILAISTRA | |
| ANCLAJE..... | 21 |
| PAQUETE DE ANCLAJE..... | 21 |
| TAPA..... | 24 |
| ZAPATA..... | 20 |
| SOPORTE..... | 20, 21 |
| BOLSA..... | 42 |
| PINES..... | 23 |
| PERNOS..... | 23 |
| ZAPATA..... | 20 |
| TOPES..... | 14, 15 |
| HERRAMIENTAS..... | 27 |
| TUBOS..... | 24 |
| SOPORTES DE PARED | |
| ALUMINIO EXTRUÍDO..... | 12 |
| FUNDIDO (BRONCE, INOXIDABLE, CINC)..... | 10 |
| SELLOS INOXIDABLES..... | 11 |
| PIEZAS DE REEMPLAZO POR FABRICANTE..... | 28-35 |

CLÁUSULAS DE COMPRA-VENTA

DERECHO DE PROPIEDAD Y RIESGO DE PÉRDIDA:

Durante la entrega de la mercancía, el derecho de propiedad y el riesgo de pérdida pasarán al transportista designado por "el Vendedor" o a un transportista solicitado por "el Comprador". "El Comprador" aceptará e inspeccionará inmediatamente todos los envíos al momento de la entrega y realizará al transportista todo reclamo por pérdidas, faltantes o daños de cualquier especie. Todos los reclamos deben presentarse por escrito dentro de los 10 días de recibida la mercancía.

RETRASO EN LA ENTREGA:

Las fechas de entrega dependerán de la disponibilidad de los materiales y la mano de obra. "El Vendedor" no será responsable y podrá eximirse a discreción de la entrega de pedidos en casos de incendios, inundaciones, hechos de fuerza mayor, explosiones, conflictos laborales, desperfectos mecánicos, accidentes, compromisos previos, prioridad a encargos del gobierno, o cualquier otro motivo ajeno a su voluntad. Cualquiera de las razones mencionadas prolongará el plazo de entrega del pedido por el periodo que demande la causa del retraso.

DEVOLUCIÓN:

No se aceptará la devolución de las mercancías fabricadas a pedido. El material en stock sólo se podrá devolver en aquellos casos en que se cuente con la autorización del vendedor (mediante el Formulario de Autorización de Devolución de Mercancías) y se le aplicará los cargos por manipulación y retoques (20 % mínimo). Los gastos de envío de las mercancías devueltas deben estar pagos por anticipado. Junto con la entrega de las mercancías devueltas, se solicitará el número de facturación y la fecha de venta, acompañados por el permiso de devolución solicitado en forma escrita dentro de los 30 días a partir de la entrega.

POLÍTICA:

"El Vendedor" se reserva el derecho a rechazar cualquier pedido, de cualquier origen, en cualquier momento. Las cotizaciones tendrán una validez de 30 días a partir de la fecha de emisión, salvo aclaración en contrario. No se aceptarán los pedidos realizados en base a presupuestos que superen los 30 días salvo que se confirme el presupuesto original.

CONDICIONES DE PAGO:

Las empresas autorizadas abonarán dentro de los 30 días. Los demás pedidos se abonarán por anticipado o contra entrega, salvo disposición en contrario. En el supuesto de que "el Vendedor" deba iniciar acciones legales relacionadas con cualquier transacción, o bien para cobrar sumas derivadas de las mismas, todos los gastos originados por dichas acciones, incluyendo los honorarios de los abogados, correrán por cuenta del "Comprador".

GARANTÍA/LÍMITE DE RESPONSABILIDAD:

Jacknob Corp., en adelante "el Vendedor", garantiza todos sus repuestos durante un periodo de 10 años a partir de la fecha de compra, en adelante "el Periodo de Garantía" por defectos de fabricación. Las fallas o daños causados por vandalismo, mal uso, instalación incorrecta, negligencia, guerra o hechos de fuerza mayor, se encuentran excluidos de la garantía (ver el apartado de Cuidados Técnicos de Jacknob, "Manejo Correcto de Repuestos para la División de Sanitarios" e "Instalación Correcta de Repuestos para la División de Sanitarios"). Todo reclamo por la garantía debe realizarse dentro del "Periodo de Garantía", acompañado por el repuesto defectuoso (devuelto de acuerdo con la Política de devolución del "Vendedor") junto con la factura de compra de dicho repuesto. Si bien Jacknob no puede otorgar otro tipo de garantías, incluyendo la aptitud de nuestros repuestos para un propósito determinado,

nuestro departamento de Apoyo Técnico, podrá brindar sugerencias relacionadas con la aplicabilidad de nuestros repuestos para un uso específico. La responsabilidad del "Vendedor" por reclamos de cualquier especie, basadas en cualquier teoría de responsabilidad, incluyendo negligencia, incumplimiento de la garantía o incumplimiento del contrato, que surja de la fabricación, venta, entrega, reventa, reparación o uso de cualquier producto cubierto o provisto por el "Vendedor" se limitará al reemplazo, reparación o reintegro del valor de la compra original, a discreción exclusiva del "Vendedor". El "Vendedor" no será responsable por daños indirectos, accidentales o emergentes, de cualquier tipo, incluyendo la mano de obra, el transporte, los gastos de envío, la interrupción o pérdida de gastos empresariales, las ventas perdidas, o daños a personas. Esta cláusula tiene por objeto compensar al "Comprador" por los productos provistos por el "Vendedor".

ACEPTACIÓN:

La aceptación de la orden de compra se encuentra limitada a las condiciones establecidas en el presente, y toda condición del "Comprador" diferente de las que aquí se enumeran, que no se acuerde por escrito con el "Vendedor", carecerá de validez.

CARGOS DEL SERVICIO:

Se adicionará un cargo mínimo por servicios del 1-1/2 % mensual, sobre todas las cuentas vencidas. Este cargo por servicios podrá aumentar de acuerdo con las condiciones actuales del mercado monetario.

Los precios se encuentran sujetos a modificaciones sin previo aviso y son F.O.B. en nuestra fábrica.



SE ACEPTAN LAS PRINCIPALES TARJETAS DE CRÉDITO

Entire Contents © 2007 by Jacknob Corp. (Prohibida su reproducción sin nuestro permiso por escrito)

CONTÁCTENOS:



290 Oser Avenue
Hauppauge, NY
11788



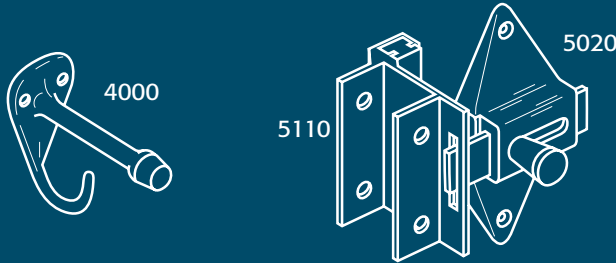
Tel.: (631) 231-9400
Fax: (631) 231-0330
Gratis: (888) 231-9333



custservice@jacknob.com
www.jacknob.com

Herrajes para Puertas

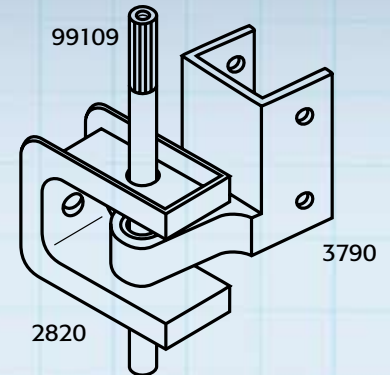
| | | NÚMERO | CONTENIDOS | | | | | | | | | TAMBIÉN EN | | | |
|---------------------|------------------|----------------------|------------|------------------|------------------|-----------------------|----------------------------|-------------------|------------------|------------------|--------------------|-----------------------|---------------|--------------------------|--|
| TAMAÑO DE LA PUERTA | TAMAÑO DEL POSTE | ZAMAC PLATEADO CROMO | PERILLA | BISAGRA SUPERIOR | BISAGRA INFERIOR | TOPE/TUERCA SEGURIDAD | TUERCA SEGURIDAD UNA PIEZA | TOPE DE UNA PIEZA | INSERTO SUPERIOR | INSERTO INFERIOR | CERROJO DE BISAGRA | BRONCE PLATEADO CROMO | BRONCE PULIDO | ACERO INOXIDABLE FUNDIDO | |
| 1/2" | 1/2" | 19000 | 5030 | 3720 | 3220 | | 5160 | 5170 | 2380 | 2390 | 99585 | | | | |
| 1/2" | 1" | 18000 | 5020 | 3760 | 3260 | | 5160 | 5170 | 2380 | 2390 | 99585 | | | 18003 | |
| 7/8" | 1-1/8" | 18500 | 5020 | 36904 | 31904 | 56104 | | | 1540 | 1530 | 99109 | | | | |
| 7/8" | 1-1/4" | 17800 | 5020 | 3790 | 3290 | 5110 | | | 1540 | 1530 | 99109 | 17801 | 17802 | 17803 | |
| 7/8" | 1-1/4" | 17810 | 5020 | 3790 | 3290 | 5980 | | | 1540 | 1530 | 99109 | | | 17813 | |
| 7/8" | 1-1/4" | 17830 | 5020 | 3790 | 3290 | 5340 | | | 1540 | 1530 | 99109 | 17831 | | 17833 | |
| 7/8" | 1-1/4" | 17900 | 5050 | 3790 | 3290 | 5110 | | | 1540 | 1530 | 99109 | 17901 | 17902 | 17903 | |
| 1" | 1" | 11300 | 5030 | 3760 | 3260 | | 5160 | 5170 | 2820 | 2810 | 99109 | | | 11303 | |
| 1" | 1" | 11310 | 5080 | 3760 | 3260 | | | 5170 | 2820 | 2810 | 99109 | | | | |
| 1" | 1-1/8" | 18600 | 5020 | 36904 | 31904 | 56104 | | | 2820 | 2810 | 99109 | | | | |
| 1" | 1-1/4" | 11000 | 5020 | 3790 | 3290 | 5110 | | | 2820 | 2810 | 99109 | 11001 | 11002 | 11003 | |
| 1" | 1-1/4" | 11200 | 5080 | 3790 | 3290 | 5960 | | | 2820 | 2810 | 99109 | 11201 | | 11203 | |
| 1" | 1-1/4" | 11400 | 5020 | 3790 | 3290 | 5980 | | | 2820 | 2810 | 99109 | | | 11403 | |
| 1" | 1-1/4" | 11500 | 5050 | 3790 | 3290 | 5110 | | | 2820 | 2810 | 99109 | 11501 | 11502 | 11503 | |
| 1" | 1-1/4" | 11600 | 5020 | 3790 | 3290 | 5110 | | | 2400 | 2490 | 99109 | 11601 | | 11603 | |
| 1" | 1-1/4" | 11610 | 5020 | 3790 | 3290 | 5340 | | | 2400 | 2490 | 99109 | | | | |
| 1" | 1-1/4" | 11700 | 5050 | 3660 | 3160 | 5110 | | | 2820 | 2810 | 99109 | 11701 | 11702 | 11703 | |
| 1" | 1-1/4" | 11710 | 5080 | 3660 | 3160 | 5230 | | | 2820 | 2810 | 99109 | | | | |
| 1" | 1" | 78310 | 5030 | 3550 | 3550 | | 5160 | 5170 | 1680 | 1680 | 99109 | | | | |
| 1" | 1-1/4" | 72610 | 5080 | 3540 | 3540 | 5230 | | | 1680 | 1680 | 99109 | 72611 | | | |
| 1" | 1-1/4" | 72730 | 5020 | 3540 | 3540 | 5110 | | | 1680 | 1680 | 99109 | 72731 | 72732 | | |
| 1" | 1-1/4" | 78010 | 5020 | 3540 | 3540 | 5110 | | | 1680 | 1680 | 99109 | 78011 | 78012 | | |



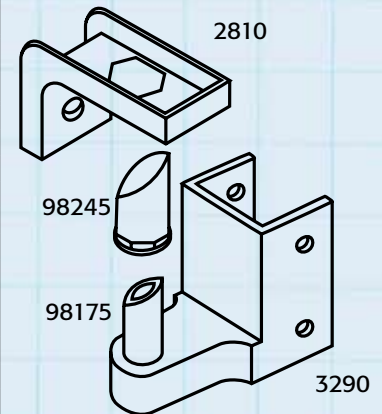
APERTURA HACIA ADENTRO

Todos los paquetes son provistos con los ganchos para puertas y herrajes de montaje de la serie #4000.

MONTAJE DE BISAGRA SUPERIOR



MONTAJE DE BISAGRA INFERIOR



| | | NÚMERO | CONTENIDOS | | | | | | | | | TAMBIÉN EN | | | |
|---------------------|------------------|----------------------|------------|------------------|------------------|-----------------------|-------------------|------------------|------------------|--------------------|---------------------|----------------|-----------------------|---------------|--------------------------|
| TAMAÑO DE LA PUERTA | TAMAÑO DEL POSTE | ZAMAC PLATEADO CROMO | PERILLA | BISAGRA SUPERIOR | BISAGRA INFERIOR | TOPE/TUERCA SEGURIDAD | TOPE DE UNA PIEZA | INSERTO SUPERIOR | INSERTO INFERIOR | CERROJO DE BISAGRA | TIRADOR PARA PUERTA | TOPE DE PUERTA | BRONCE PLATEADO CROMO | BRONCE PULIDO | ACERO INOXIDABLE FUNDIDO |
| 1/2" | 1/2" | 29000 | 5020 | 3720 | 3220 | | 5170 | 2380 | 2390 | 99585 | 6200 | | | | |
| 1/2" | 1" | 28000 | 5020 | 3760 | 3260 | | 5170 | 1540 | 1530 | 99585 | 6200 | | | | |
| 7/8" | 1-1/8" | 28500 | 5020 | 36904 | 31904 | 5710 | | 1540 | 1530 | 99109 | 6200 | | | | |
| 7/8" | 1-1/4" | 27800 | 5020 | 3790 | 3290 | 5210 | | 1540 | 1530 | 99109 | 6200 | | 27801 | 27802 | 27803 |
| 7/8" | 1-1/4" | 27810 | 5020 | 3790 | 3290 | 5970 | | 1540 | 1530 | 99109 | 6200 | | | | 27813 |
| 7/8" | 1-1/4" | 27820 | 5020 | 3790 | 3290 | 5210 | | 1540 | 1530 | 99109 | 6200 | 4120 | | 27822 | 27823 |
| 7/8" | 1-1/4" | 27900 | 5050 | 3790 | 3290 | 5210 | | 1540 | 1530 | 99109 | 5400 | 4120 | 27901 | 27902 | 27903 |
| 7/8" | 1-1/4" | 28100 | 5020 | 3790 | 3290 | 5210 | | 1520 | 1510 | 99109 | 6200 | | | | |
| 1" | 1" | 21300 | 5020 | 3760 | 3260 | | 5170 | 2820 | 2810 | 99109 | 6200 | | | | 21303 |
| 1" | 1" | 21310 | 6080 | 3760 | 3260 | | 5170 | 2820 | 2810 | 99109 | 6200 | | | | |
| 1" | 1-1/8" | 28600 | 5020 | 36904 | 31904 | 5710 | | 2820 | 2810 | 99109 | 6200 | | | | |
| 1" | 1-1/4" | 21000 | 5020 | 3790 | 3290 | 5210 | | 2820 | 2810 | 99109 | 6200 | | 21001 | 21002 | 21003 |
| 1" | 1-1/4" | 21200 | 5080 | 3790 | 3290 | 5960 | | 2820 | 2810 | 99109 | 6200 | | 21201 | | 21203 |
| 1" | 1-1/4" | 21400 | 5020 | 3790 | 3290 | 5970 | | 2820 | 2810 | 99109 | 6200 | 4120 | | | |
| 1" | 1-1/4" | 21500 | 5050 | 3790 | 3290 | 5210 | | 2820 | 2810 | 99109 | 5400 | | 21501 | 21502 | 21503 |
| 1" | 1-1/4" | 21600 | 5020 | 3790 | 3290 | 5210 | | 2400 | 2490 | 99109 | 6200 | | 21601 | | 21603 |
| 1" | 1-1/4" | 21700 | 5050 | 3660 | 3160 | 5210 | | 2820 | 2810 | 99109 | 5400 | | 21701 | 21702 | 21703 |
| 1" | 1-1/4" | 21710 | 5080 | 3660 | 3160 | 5230 | | 2820 | 2810 | 99109 | 5400 | | | | |
| 1" | 1" | 78320 | 5020 | 3550 | 3550 | | 5170 | 1680 | 1680 | 99109 | 6200 | | | | |
| 1" | 1-1/4" | 72620 | 5080 | 3540 | 3540 | 5230 | | 1680 | 1680 | 99109 | 6200 | | 72621 | | |
| 1" | 1-1/4" | 72740 | 5020 | 3540 | 3540 | 5210 | | 1680 | 1680 | 99109 | 6200 | | 72741 | 72742 | |
| 1" | 1-1/4" | 78020 | 5020 | 3540 | 3540 | 5210 | | 1680 | 1680 | 99109 | 6200 | | 78021 | 78022 | |

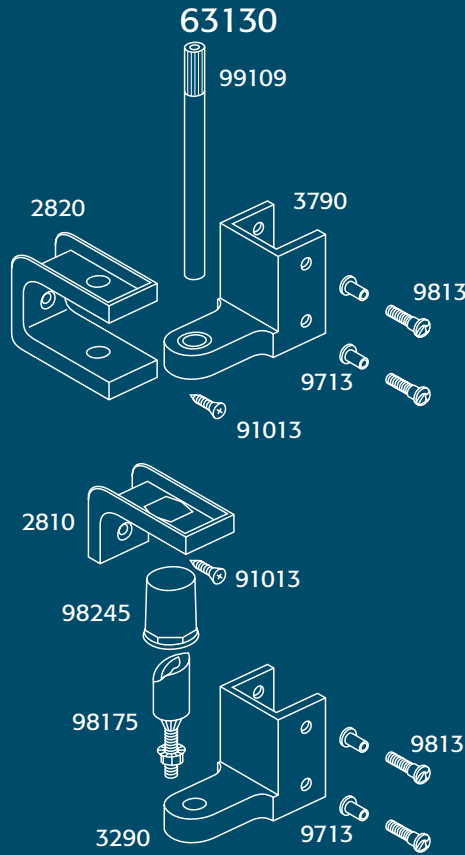
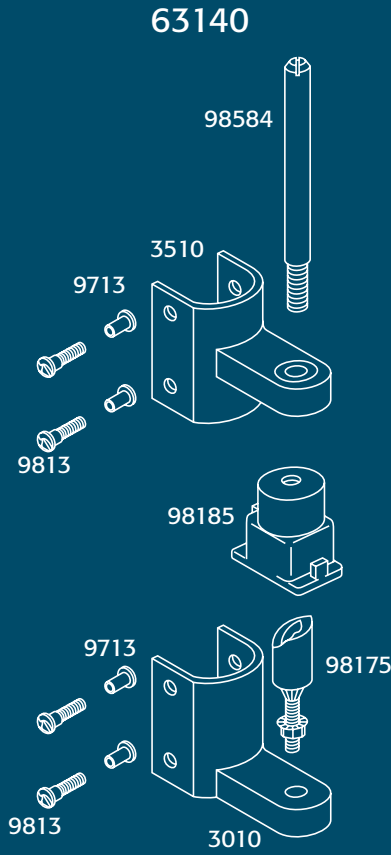


APERTURA HACIA AFUERA

Todos los paquetes son provistos con los ganchos para puertas y herrajes de montaje de la serie #4020.

Herrajes para Puertas

PAQUETES DE REEMPLAZO



SÓLO BISAGRA SUPERIOR

| TAMAÑO DE LA PUERTA | TAMAÑO DEL POSTE | NÚMERO | CONTENIDOS | | | TAMBIÉN EN | |
|---------------------|------------------|--------|----------------------|------------------|------------------|--------------------|--------------------------|
| | | | ZAMAC PLATEADO CROMO | BISAGRA SUPERIOR | INSERTO SUPERIOR | CERROJO DE BISAGRA | ACERO INOXIDABLE FUNDIDO |
| 7/8" | 1-1/4" | 63020 | 3790 | 3790 | 1540 | 99109 | 63023 |
| 1" | 1-1/4" | 63040 | 3790 | 3790 | 2820 | 99109 | 63043 |
| 1" | 1-1/4" | 63060 | 3790 | 3790 | 2400 | | 98544 |
| 1" | 1-1/4" | 63080 | 4530 | 4540 | | | 98584 |
| 1" | 1-1/4" | 63100 | 3510 | | | | 98584 |
| 1" | 1-1/4" | 63160 | 3540 | 1680 | | 99109 | |
| 1" | 1-1/4" | 63200 | 3910 | | | | 98614 |
| 1" | 1-1/4" | 63220 | 3910 | | | | 98614 |
| 1" | 1-1/4" | 63720 | 3630 | 4800 | | 98574 | |

SÓLO BISAGRA INFERIOR

| TAMAÑO DE LA PUERTA | TAMAÑO DEL POSTE | NÚMERO | CONTENIDOS | | | | | TAMBIÉN EN |
|---------------------|------------------|--------|----------------------|------------------|------------------|---------|-------|-------------------|
| | | | ZAMAC PLATEADO CROMO | BISAGRA INFERIOR | INSERTO INFERIOR | PASADOR | LEVA | TUERCA Y ARANDELA |
| 7/8" | 1-1/4" | 63010 | 3290 | 1530 | 98265 | 98275 | 98305 | 63013 |
| 1" | 1-1/4" | 63030 | 3290 | 2810 | 98175 | 98245 | 98305 | 63033 |
| 1" | 1-1/4" | 63070 | 4040 | 4060 | 98175 | 98185 | 98305 | |
| 1" | 1-1/4" | 63090 | 3010 | | 98175 | 98185 | 98305 | |
| 1" | 1-1/4" | 63160 | 3540 | 1680 | 89830 | 89820 | 98305 | |
| 1" | 1-1/4" | 63190 | 3410 | | | 97245 | 98305 | |
| 1" | 1-1/4" | 63210 | 3420 | | 97275 | 97265 | | |
| 1" | 1-1/4" | 63710 | 3130 | 4700 | 98175 | 98195 | 98305 | |

BISAGRAS SUPERIORES E INFERIORES

| TAMAÑO DE LA PUERTA | TAMAÑO DEL POSTE | NÚMERO | CONTENIDOS | | | | | | TAMBIÉN EN | | |
|---------------------|------------------|--------|----------------------|------------------|------------------|------------------|------------------|---------|------------|--------------------|-----------------------|
| | | | ZAMAC PLATEADO CROMO | BISAGRA SUPERIOR | INSERTO SUPERIOR | BISAGRA INFERIOR | INSERTO INFERIOR | PASADOR | LEVA | CERROJO DE BISAGRA | BRONCE PLATEADO CROMO |
| 7/8" | 1-1/4" | 63120 | 3790 | 1540 | 3290 | 1530 | 98265 | 98275 | 99109 | 63121 | 63123 |
| 1" | 1" | 63150 | 3760 | 2820 | 3260 | 2810 | 98175 | 98245 | 99109 | | 63153 |
| 1" | 1-1/4" | 63130 | 3790 | 2820 | 3290 | 2810 | 98175 | 98245 | 99109 | 63131 | 63133 |
| 1" | 1-1/4" | 63140 | 3510 | | 3010 | | 98175 | 98185 | 98584 | | 63143 |

Paquetes para Puertas Montadas en Superficies

APERTURA HACIA ADENTRO

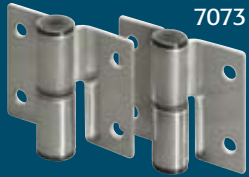
Todos los paquetes son provistos con los ganchos para puertas y herrajes de montaje de la serie #4000.



7011



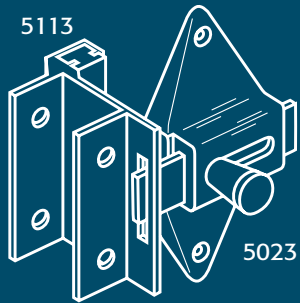
7113



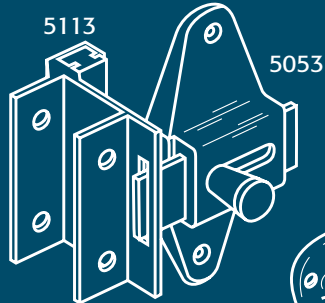
7073

| ZAMAC PLATEADO CROMO | | | | CONTENIDOS | | | | TAMBIÉN EN | | |
|----------------------|------------------|-----------------|------------------------|------------|-------------------|---------------------------|-------------------|----------------------------|-----------------------|---------------|
| TAMAÑO DE LA PUERTA | TAMAÑO DEL POSTE | NÚMERO DE PIEZA | APERTURA DE LA PUERTA* | PERILLA | JUEGO DE BISAGRAS | TOPE/ TUERCA DE SEGURIDAD | TOPE DE UNA PIEZA | TUERCA SEGURIDAD UNA PIEZA | BRONCE PLATEADO CROMO | BRONCE PULIDO |
| 1/2" | 1/2" | 20510 | IZQUIERDA | 5030 | 7021 | | 5170 | 5160 | | 20512 |
| 1/2" | 1/2" | 20520 | DERECHA | 5030 | 7011 | | 5170 | 5160 | | |
| 1/2" | 3/4" | 20410 | IZQUIERDA | 5020 | 7021 | | 5170 | 5160 | | |
| 1/2" | 3/4" | 20420 | DERECHA | 5020 | 7011 | | 5170 | 5160 | | |
| 3/4" | 3/4" | 20450 | IZQUIERDA | 5030 | 7021 | | 5170 | 5160 | 20451 | 20452 |
| 3/4" | 3/4" | 20460 | DERECHA | 5030 | 7011 | | 5170 | 5160 | 20461 | 20462 |
| 3/4" | 1" | 20550 | IZQUIERDA | 5020 | 7021 | | 5170 | 5160 | 20551 | |
| 3/4" | 1" | 20560 | DERECHA | 5020 | 7011 | | 5170 | 5160 | 20561 | |
| 3/4" | 1" | 70500 | IZQUIERDA | 5050 | 7021 | | 5170 | 5160 | | 70502 |
| 3/4" | 1" | 70510 | DERECHA | 5050 | 7011 | | 5170 | 5160 | | 70512 |
| 3/4" | 1" | 20610 | IZQUIERDA | 5020 | 7083 | | 5170 | 5160 | | |
| 3/4" | 1" | 20620 | DERECHA | 5020 | 7073 | | 5170 | 5160 | | |
| 1" | 1" | 20650 | IZQUIERDA | 5020 | 7123 | 5620 | | | | |
| 1" | 1" | 20660 | DERECHA | 5020 | 7113 | 5620 | | | | |
| 1" | 1" | | IZQUIERDA | 5701 | 7021 | | 5171 | | 20801 | |
| 1" | 1" | | DERECHA | 5701 | 7011 | | 5171 | | 20811 | |
| 1" | 1-1/4" | 20100 | IZQUIERDA | 5020 | 7021 | 5110 | | | 20101 | 20102 |
| 1" | 1-1/4" | 20110 | DERECHA | 5020 | 7011 | 5110 | | | 20111 | 20112 |

*HACIA ADENTRO



5113

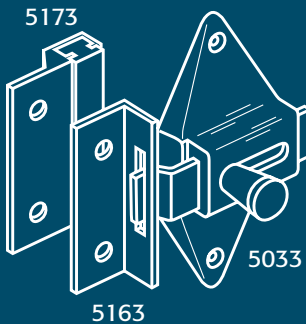


5113

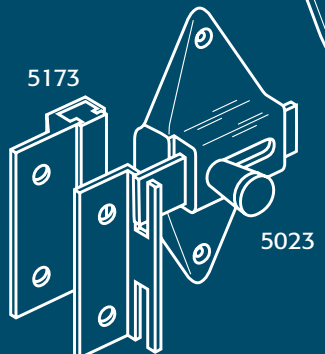
5053



4003



5173



5173

5033

5163

5183

| ACERO INOXIDABLE FUNDIDO | | | | CONTENIDOS | | | | | | |
|--------------------------|------------------|-----------------|------------------------|------------|-------------------|---------------------------|-------------------|----------------------------|--|--|
| TAMAÑO DE LA PUERTA | TAMAÑO DEL POSTE | NÚMERO DE PIEZA | APERTURA DE LA PUERTA* | PERILLA | JUEGO DE BISAGRAS | TOPE/ TUERCA DE SEGURIDAD | TOPE DE UNA PIEZA | TUERCA SEGURIDAD UNA PIEZA | | |
| 1/2" | 3/4" | 70543 | IZQUIERDA | 5023 | 7123 | | 5173 | 5163 | | |
| 1/2" | 3/4" | 70553 | DERECHA | 5023 | 7113 | | 5173 | 5163 | | |
| 3/4" | 3/4" | 20453 | IZQUIERDA | 5033 | 7123 | | 5173 | 5163 | | |
| 3/4" | 3/4" | 20463 | DERECHA | 5033 | 7113 | | 5173 | 5163 | | |
| 3/4" | 3/4" | 20943 | IZQUIERDA | 5033 | 7423 | | 5173 | 5163 | | |
| 3/4" | 3/4" | 20953 | DERECHA | 5033 | 7413 | | 5173 | 5163 | | |
| 3/4" | 1" | 20553 | IZQUIERDA | 5023 | 7083 | 5623 | | | | |
| 3/4" | 1" | 20563 | DERECHA | 5023 | 7073 | 5623 | | | | |
| 3/4" | 1" | 70503 | IZQUIERDA | 5050 | 7083 | | 5170 | 5160 | | |
| 3/4" | 1" | 70513 | DERECHA | 5050 | 7073 | | 5170 | 5160 | | |
| 3/4" | 1" | 20613 | IZQUIERDA | 5023 | 7043 | 5113 | | | | |
| 3/4" | 1" | 20623 | DERECHA | 5023 | 7033 | 5113 | | | | |
| 1" | 1" | 20653 | IZQUIERDA | 5033 | 7123 | 5623 | | | | |
| 1" | 1" | 20663 | DERECHA | 5033 | 7113 | 5623 | | | | |
| 1" | 1-1/4" | 20903 | IZQUIERDA | 5023 | 7423 | | 5173 | 5163 | | |
| 1" | 1-1/4" | 20913 | DERECHA | 5023 | 7413 | | 5173 | 5163 | | |
| 1" | 1-1/4" | 20103 | IZQUIERDA | 5023 | 7083 | 5113 | | | | |
| 1" | 1-1/4" | 20113 | DERECHA | 5023 | 7073 | 5113 | | | | |
| 1" | 1-1/4" | 20123 | IZQUIERDA | 5023 | 7123 | 5113 | | | | |
| 1" | 1-1/4" | 20133 | DERECHA | 5023 | 7113 | 5113 | | | | |

*HACIA ADENTRO



7413



7043

| ACERO INOXIDABLE FUNDIDO | | | | CONTENIDOS | | | | | | |
|--------------------------|------------------|-----------------|------------------------|------------|-------------------|---------------------------|-------------------|----------------------------|--|--|
| TAMAÑO DE LA PUERTA | TAMAÑO DEL POSTE | NÚMERO DE PIEZA | APERTURA DE LA PUERTA* | PERILLA | JUEGO DE BISAGRAS | TOPE/ TUERCA DE SEGURIDAD | TOPE DE UNA PIEZA | TUERCA SEGURIDAD UNA PIEZA | | |
| 3/4" | 3/4" | 20459 | IZQUIERDA | 6309 | 7123 | 6329 | 6319 | | | |
| 3/4" | 3/4" | 20469 | DERECHA | 6309 | 7113 | 6329 | 6319 | | | |
| 3/4" | 3/4" | 20949 | IZQUIERDA | 6309 | 7083 | 6369 | 6499 | | | |
| 3/4" | 3/4" | 20959 | DERECHA | 6309 | 7073 | 6369 | 6499 | | | |
| 3/4" | 1" | 20019 | IZQUIERDA | 6409 | 7043 | | 6539 | | | |
| 3/4" | 1" | 20029 | DERECHA | 6409 | 7033 | | 6539 | | | |
| 3/4" | 1" | 20559 | IZQUIERDA | 6309 | 7083 | 6369 | 6499 | | | |
| 3/4" | 1" | 20569 | DERECHA | 6309 | 7073 | 6369 | 6499 | | | |
| 7/8" | 1-1/4" | 21909 | IZQUIERDA | 6309 | 7423 | 6389 | 6499 | | | |
| 7/8" | 1-1/4" | 21919 | DERECHA | 6309 | 7413 | 6389 | 6499 | | | |
| 1" | 1" | 20109 | IZQUIERDA | 6309 | 7089 | 6449 | 6499 | | | |
| 1" | 1" | 20119 | DERECHA | 6309 | 7079 | 6449 | 6499 | | | |

*HACIA ADENTRO

Paquetes para Puertas Montadas en Superficies

Todos los paquetes son provistos con los ganchos para puertas y herrajes de montaje de la serie #4020.

APERTURA HACIA AFUERA

| ZAMAC PLATEADO CROMO | | | | CONTENIDOS | | | | TAMBIÉN EN | | |
|----------------------|------------------|-----------------|------------------------|------------|-------------------|------------------------|-------------------|---------------------|-----------------------|---------------|
| TAMAÑO DE LA PUERTA | TAMAÑO DEL POSTE | NÚMERO DE PIEZA | APERTURA DE LA PUERTA* | PERILLA | JUEGO DE BISAGRAS | TOPE/ TUERCA SEGURIDAD | TOPE DE UNA PIEZA | TIRADOR PARA PUERTA | BRONCE PLATEADO CROMO | BRONCE PULIDO |
| 1/2" | 1/2" | 20530 | IZQUIERDA | 5020 | 7011 | | 5170 | 6200 | | |
| 1/2" | 1/2" | 20540 | DERECHA | 5020 | 7021 | | 5170 | 6200 | | |
| 1/2" | 3/4" | 20430 | IZQUIERDA | 5020 | 7011 | | 5170 | 6200 | | |
| 1/2" | 3/4" | 20440 | DERECHA | 5020 | 7021 | | 5170 | 6200 | | |
| 3/4" | 3/4" | 20470 | IZQUIERDA | 5020 | 7011 | | 5170 | 6200 | | 20472 |
| 3/4" | 3/4" | 20480 | DERECHA | 5020 | 7021 | | 5170 | 6200 | | 20482 |
| 3/4" | 1" | 20570 | IZQUIERDA | 5020 | 7011 | | 5170 | 6200 | 20571 | |
| 3/4" | 1" | 20580 | DERECHA | 5020 | 7021 | | 5170 | 6200 | 20581 | |
| 3/4" | 1" | 70520 | IZQUIERDA | 5020 | 7011 | | 5170 | 5400 | | 70522 |
| 3/4" | 1" | 70530 | DERECHA | 5020 | 7021 | | 5170 | 5400 | | 70532 |
| 3/4" | 1" | 20630 | IZQUIERDA | 5020 | 7073 | | 5170 | 6200 | | |
| 3/4" | 1" | 20640 | DERECHA | 5020 | 7083 | | 5170 | 6200 | | |
| 1" | 1" | 20670 | IZQUIERDA | 5020 | 7113 | | 5170 | 6200 | | |
| 1" | 1" | 20680 | DERECHA | 5020 | 7123 | | 5170 | 6200 | | |
| 1" | 1" | | IZQUIERDA | 5701 | 7011 | | 5171 | 5401 | 20821 | |
| 1" | 1" | | DERECHA | 5701 | 7021 | | 5171 | 5401 | 20831 | |
| 1" | 1-1/4" | 20200 | IZQUIERDA | 5020 | 7011 | 5210 | | 6200 | 20201 | 20202 |
| 1" | 1-1/4" | 20210 | DERECHA | 5020 | 7021 | 5210 | | 6200 | 20211 | 20212 |

*HACIA AFUERA

7011



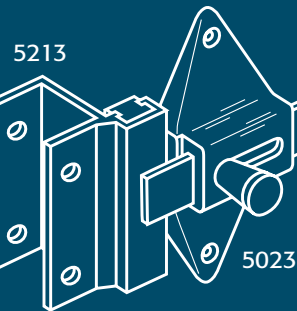
7113



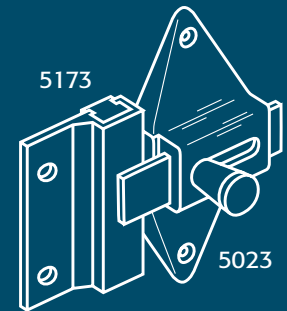
7073

| ACERO INOXIDABLE FUNDIDO | | | | CONTENIDOS | | | | | |
|--------------------------|------------------|-----------------|------------------------|------------|-------------------|------------------------|-------------------|---------------------|----------------|
| TAMAÑO DE LA PUERTA | TAMAÑO DEL POSTE | NÚMERO DE PIEZA | APERTURA DE LA PUERTA* | PERILLA | JUEGO DE BISAGRAS | TOPE/ TUERCA SEGURIDAD | TOPE DE UNA PIEZA | TIRADOR PARA PUERTA | TOPE DE PUERTA |
| 1/2" | 3/4" | 70563 | IZQUIERDA | 5023 | 7113 | | 5173 | 6203 | |
| 1/2" | 3/4" | 70573 | DERECHA | 5023 | 7123 | | 5173 | 6203 | |
| 3/4" | 3/4" | 20473 | IZQUIERDA | 5023 | 7113 | | 5173 | 6203 | |
| 3/4" | 3/4" | 20483 | DERECHA | 5023 | 7123 | | 5173 | 6203 | |
| 3/4" | 3/4" | 20963 | IZQUIERDA | 5023 | 7413 | | 5173 | 6203 | |
| 3/4" | 3/4" | 20973 | DERECHA | 5023 | 7423 | | 5173 | 6203 | |
| 3/4" | 1" | 20573 | IZQUIERDA | 5023 | 7073 | 5723 | | 6203 | |
| 3/4" | 1" | 20583 | DERECHA | 5023 | 7083 | 5723 | | 6203 | |
| 3/4" | 1" | 70523 | IZQUIERDA | 5050 | 7073 | | 5170 | 5400 | |
| 3/4" | 1" | 70533 | DERECHA | 5050 | 7083 | | 5170 | 5400 | |
| 3/4" | 1" | 20633 | IZQUIERDA | 5023 | 7033 | 5213 | | 6203 | |
| 3/4" | 1" | 20643 | DERECHA | 5023 | 7043 | 5213 | | 6203 | |
| 1" | 1" | 20673 | IZQUIERDA | 5023 | 7113 | 5723 | | 6203 | |
| 1" | 1" | 20683 | DERECHA | 5023 | 7123 | 5723 | | 6203 | |
| 1" | 1-1/4" | 20923 | IZQUIERDA | 5023 | 7413 | | 5173 | 6203 | 4123 |
| 1" | 1-1/4" | 20933 | DERECHA | 5023 | 7423 | | 5173 | 6203 | 4123 |
| 1" | 1-1/4" | 20203 | IZQUIERDA | 5023 | 7073 | 5213 | | 6203 | |
| 1" | 1-1/4" | 20213 | DERECHA | 5023 | 7083 | 5213 | | 6203 | |
| 1" | 1-1/4" | 20223 | IZQUIERDA | 5023 | 7113 | 5213 | | 6203 | 4123 |
| 1" | 1-1/4" | 20233 | DERECHA | 5023 | 7123 | 5213 | | 6203 | 4123 |

*HACIA AFUERA



5213



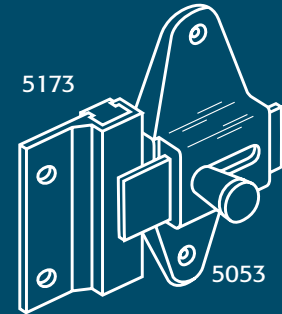
5173



4023



4123

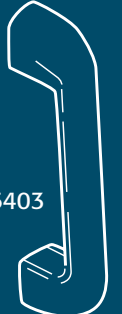


5173

5053



6203



5403

| ACERO INOXIDABLE FUNDIDO | | | | CONTENIDOS | | | | |
|--------------------------|------------------|-----------------|------------------------|------------|-------------------|------------------------|---------------------|----------------|
| TAMAÑO DE LA PUERTA | TAMAÑO DEL POSTE | NÚMERO DE PIEZA | APERTURA DE LA PUERTA* | PERILLA | JUEGO DE BISAGRAS | TOPE/ TUERCA SEGURIDAD | TIRADOR PARA PUERTA | TOPE DE PUERTA |
| 3/4" | 3/4" | 20479 | IZQUIERDA | 6309 | 7113 | 6329 | 6419 | |
| 3/4" | 3/4" | 20489 | DERECHA | 6309 | 7123 | 6329 | 6419 | |
| 3/4" | 3/4" | 20969 | IZQUIERDA | 6309 | 7413 | 6379 | 6203 | |
| 3/4" | 3/4" | 20979 | DERECHA | 6309 | 7423 | 6379 | 6203 | |
| 3/4" | 1" | 20039 | IZQUIERDA | 6309 | 7033 | 6569 | 6419 | 4129 |
| 3/4" | 1" | 20049 | DERECHA | 6309 | 7043 | 6569 | 6419 | 4129 |
| 3/4" | 1" | 20579 | IZQUIERDA | 6309 | 7089 | 6379 | 6419 | |
| 3/4" | 1" | 20589 | DERECHA | 6309 | 7079 | 6379 | 6419 | |
| 7/8" | 1-1/4" | 21929 | IZQUIERDA | 6309 | 7413 | 6399 | 6419 | |
| 7/8" | 1-1/4" | 21939 | DERECHA | 6309 | 7423 | 6399 | 6419 | |
| 1" | 1" | 20209 | IZQUIERDA | 6309 | 7079 | 6559 | 6419 | |
| 1" | 1" | 20219 | DERECHA | 6309 | 7089 | 6559 | 6419 | |

*HACIA AFUERA



7043



7413

Herrajes Preempaquetados

PAQUETES DE PANELES Y PILASTRAS

PAQUETES DE PANELES DE DOS OREJAS

| TAMAÑO DEL PANEL | NÚMERO | CONTENIDOS | | TAMBIÉN DISPONIBLE EN | | | | |
|---------------------------|--|----------------------|------------------|-----------------------|-----------------------|---------------|--------------------------|-----------------------|
| | | ZAMAC PLATEADO CROMO | SOPORTE DE PARED | SOPORTE "U" | BRONCE PLATEADO CROMO | BRONCE PULIDO | ACERO INOXIDABLE FUNDIDO | EXTRUSIÓN DE ALUMINIO |
| 1/2" | 15000 | 1560 | 1870 | | | 15003 | | 15009 |
| 3/4" | 15010 | 1620 | 1890 | | | 15013 | | 15019 |
| 7/8" | 15020 | 1630 | 1900 | 15021 | 15022 | 15023 | | 15029 |
| 1" | 15030 | 1750 | 1910 | 15031 | 15032 | 15033 | 15034 | 15039 |
| 1-1/4" | 15040 | 1830 | 1940 | | 15042 | 15043 | | 15049 |
| PAQUETES DE TRES SOPORTES | | | | | | | | |
| 1/2" | 15170 | 1560 | 1870 | | | 15173 | 15174 | 15179 |
| 3/4" | 15160 | 1620 | 1890 | | | 15163 | | 15169 |
| 7/8" | 15150 | 1630 | 1900 | 15151 | 15152 | 15153 | | 15159 |
| 1" | 15980 | 1750 | 1910 | | | 15983 | | |
| 1-1/4" | Pregunte sobre las solicitudes de pedidos especiales | | | | | | | |

PAQUETES DE PANELES DE UNA OREJA

| TAMAÑO DEL PANEL | NÚMERO | CONTENIDOS | | TAMBIÉN DISPONIBLE EN | | | | |
|---------------------------|--|----------------------|------------------|-----------------------|-----------------------|---------------|--------------------------|-----------------------|
| | | ZAMAC PLATEADO CROMO | SOPORTE DE PARED | SOPORTE "U" | BRONCE PLATEADO CROMO | BRONCE PULIDO | ACERO INOXIDABLE FUNDIDO | EXTRUSIÓN DE ALUMINIO |
| 1/2" | 15110 | 1570 | 1870 | 15570 | | 15113 | | 15119 |
| 3/4" | 15100 | 1640 | 1890 | | | 15103 | | 15109 |
| 7/8" | 15090 | 1650 | 1900 | 15091 | 15092 | 15093 | | 15099 |
| 1" | 15050 | 1760 | 1910 | 15051 | 15052 | 15053 | 15054 | 15059 |
| 1-1/8" | 15130 | 18204 | | | | | | |
| 1-1/4" | 15140 | 1840 | 1940 | 15141 | 15142 | 15143 | 15144 | 15149 |
| PAQUETES DE TRES SOPORTES | | | | | | | | |
| 1/2" | | 1570 | 1870 | | | 15573 | | 15579 |
| 3/4" | | 1640 | 1890 | | | 715103 | | 715109 |
| 7/8" | 715090 | 1650 | 1900 | | | | | |
| 1" | 15080 | 1760 | 1910 | 15081 | 15082 | 15083 | 15084 | 15089 |
| 1-1/8" | Pregunte sobre las solicitudes de pedidos especiales | | | | | | | |
| 1-1/4" | Pregunte sobre las solicitudes de pedidos especiales | | | | | | | |

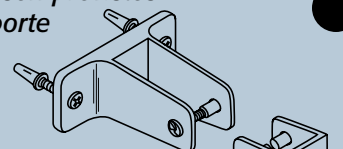
PAQUETES DE PILASTRAS DE UNA OREJA

| TAMAÑO DEL PANEL | NÚMERO | CONTENIDOS | | TAMBIÉN DISPONIBLE EN | | | | |
|------------------|--------|----------------------|------------------|-----------------------|---------------|--------------------------|-----------------------|--------------------------|
| | | ZAMAC PLATEADO CROMO | SOPORTE DE PARED | BRONCE PLATEADO CROMO | BRONCE PULIDO | ACERO INOXIDABLE FUNDIDO | EXTRUSIÓN DE ALUMINIO | ACERO INOXIDABLE FUNDIDO |
| 1/2" | 15190 | 1570 | | | | 15193 | | 15199 |
| 3/4" | 15810 | 1640 | | | | 15813 | | 15819 |
| 7/8" | 15820 | 1650 | 15821 | 15822 | | 15823 | | 15829 |
| 1" | 15250 | 1760 | 15251 | 15252 | | 15253 | 15254 | 15259 |
| 1-1/8" | 15210 | 18204 | | | | | | 15219 |
| 1-1/4" | 15230 | 1840 | 15231 | 15232 | | 15233 | 15234 | 15239 |
| 1-1/4" | 15240 | 1850 | 15241 | 15242 | | 15243 | | 15249 |

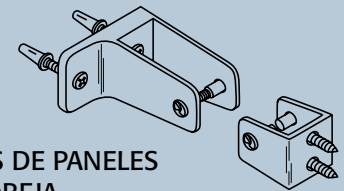
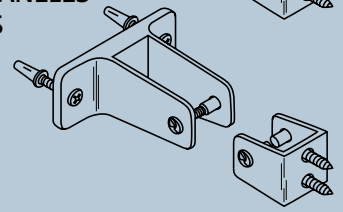
PAQUETES DE PILASTRAS DE DOS OREJAS

| TAMAÑO DEL PANEL | NÚMERO | CONTENIDOS | | TAMBIÉN DISPONIBLE EN | | | | |
|------------------|--------|----------------------|------------------|-----------------------|---------------|--------------------------|-----------------------|--------------------------|
| | | ZAMAC PLATEADO CROMO | SOPORTE DE PARED | BRONCE PLATEADO CROMO | BRONCE PULIDO | ACERO INOXIDABLE FUNDIDO | EXTRUSIÓN DE ALUMINIO | ACERO INOXIDABLE FUNDIDO |
| 1/2" | 15200 | 1560 | | | | 15203 | 15204 | 15209 |
| 3/4" | 15840 | 1620 | | | | 15843 | | 15849 |
| 7/8" | 15850 | 1630 | 15851 | 15852 | | 15853 | | 15859 |
| 1" | 15280 | 1750 | 15281 | 15282 | | 15283 | 15284 | 15289 |
| 1-1/4" | 15220 | 1830 | 15221 | 15222 | | 15223 | | 15229 |
| 1-1/4" | 15870 | 1810 | 15871 | | | 15873 | | 15879 |

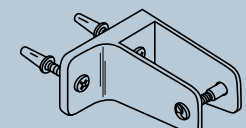
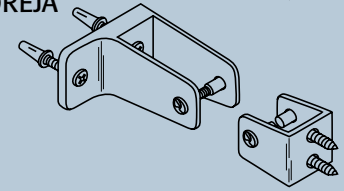
Todos los paquetes son provistos con herrajes de soporte



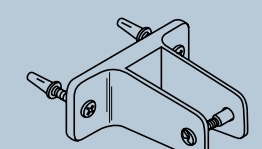
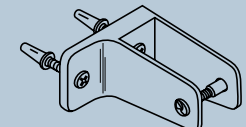
PAQUETES DE PANELES DE DOS OREJAS



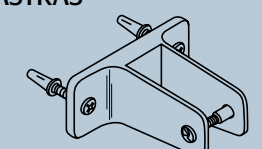
PAQUETES DE PANELES DE UNA OREJA



PAQUETES DE PILASTRAS DE UNA OREJA



PAQUETES DE PILASTRAS DE DOS OREJAS

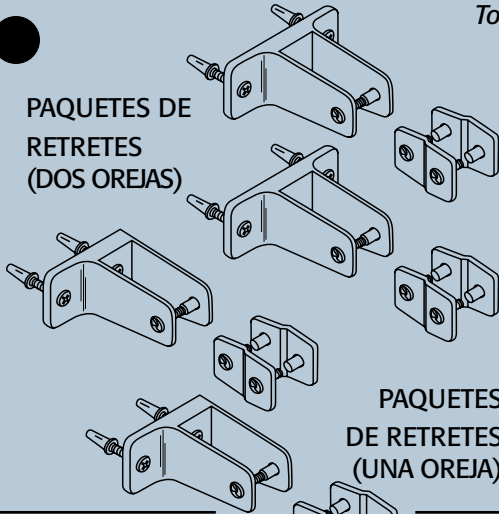


Herrajes Preempaquetados

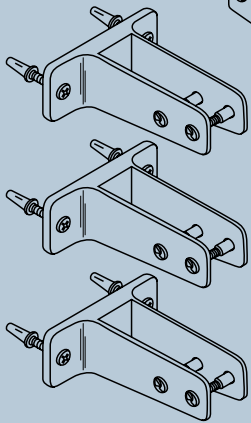
PAQUETES DE RETRETES, URINALES, SOPORTES EN ANGULO, RIELES SUPERIOR

Todos los paquetes son provistos con herrajes de soporte

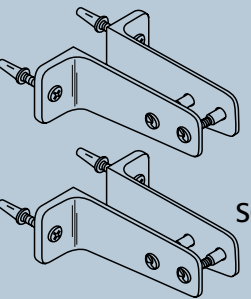
PAQUETES DE RETRETES (DOS OREJAS)



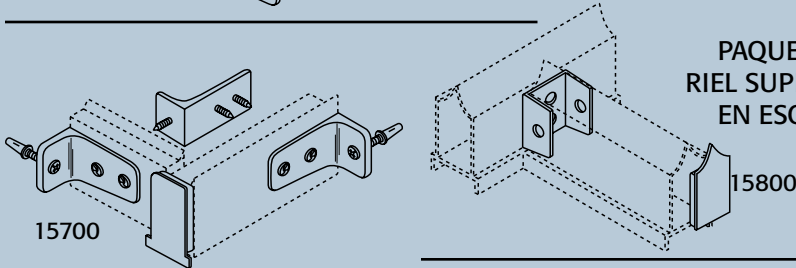
PAQUETES DE RETRETES (UNA OREJA)



PAQUETES DE REJILLA DE URINAL



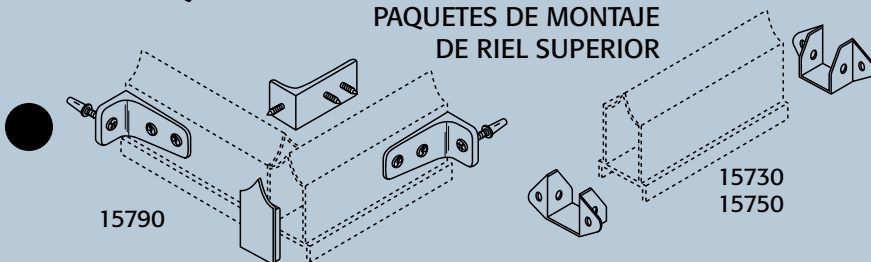
PAQUETES DE SOPORTES EN ANGULO



PAQUETE DE RIEL SUPERIOR EN ESQUINA

15800

PAQUETES DE MONTAJE DE RIEL SUPERIOR



15730
15750

15790

PAQUETES DE RETRETES

| TAMAÑO DEL PANEL | TAMAÑO DEL POSTE | NÚMERO ZAMAC PLATEADO CROMO | CONTENIDOS | | | TAMBIÉN DISPONIBLE EN | | | | | TIPO DE SOPORTE |
|---------------------|------------------|-----------------------------|------------------|------------------------|-----------------------|-----------------------|---------------|--------------------------|-----------------------|--------------------------|-----------------|
| | | | SOPORTE DE PARED | GANCHO PARA EL RETRETE | SOPORTE RIEL SUPERIOR | BRONCE PLATEADO CROMO | BRONCE PULIDO | ACERO INOXIDABLE FUNDIDO | EXTRUSIÓN DE ALUMINIO | ACERO INOXIDABLE FUNDIDO | |
| desplazados de 1/4" | | 15300 | | 8340 | | 15301 | 15302 | 15303 | | 15309 | |
| 1/2" | 3/4" | 15350 | 1560 | 8340 | | | | 15353 | | 15359 | 2 OREJAS |
| 3/4" | 3/4" | 15660 | 1623 | 8369 | | | | 15663 | | 15669 | 2 OREJAS |
| 3/4" | 1" | 15310 | 1620 | 8340 | | | | 15313 | | 15319 | 2 OREJAS |
| 3/4" | 1" | 15680 | 1640 | 8340 | | | | | | | 1 OREJA |
| 7/8" | 1" | 15320 | 1630 | 8340 | | 15321 | 15322 | 15323 | | 15329 | 2 OREJAS |
| 7/8" | 1" | 15380 | 1630 | 8340 | 2170 | | | | | | 2 OREJAS |
| 7/8" | 1" | 15690 | 1650 | 8340 | | | | | | | 1 OREJA |
| 1" | 1" | 15670 | 1760 | 8369 | | | | | | 15679 | 1 OREJA |
| 1" | 1-1/4" | 15330 | 1750 | 8340 | | 15331 | 15332 | 15333 | 15334 | 15339 | 2 OREJAS |
| 1" | 1-1/4" | 15360 | 1760 | 8340 | | 15361 | 15362 | 15363 | 15364 | 15369 | 1 OREJA |
| 1" | 1-1/4" | 15370 | 1750 | 1550 | | | | | | | 2 OREJAS |

PAQUETES DE REJILLA DE URINAL

| TAMAÑO DE LA REJILLA | NÚMERO ZAMAC PLATEADO CROMO | CONTENIDOS SOPORTE DE PARED | TAMBIÉN DISPONIBLE EN | | | | | TIPO DE SOPORTE |
|----------------------|-----------------------------|-----------------------------|-----------------------|---------------|--------------------------|-----------------------|--------------------------|---------------------|
| | | | BRONCE PLATEADO CROMO | BRONCE PULIDO | ACERO INOXIDABLE FUNDIDO | EXTRUSIÓN DE ALUMINIO | ACERO INOXIDABLE FUNDIDO | |
| TODOS | 15470 | 1320 | 15471 | 15472 | 15473 | | 15479 | ANGULAR EXTRA LARGO |
| 1/2" | 15390 | 1480 | | | 15393 | | 15399 | |
| 3/4" | 15410 | 1590 | | | 15413 | | 15419 | |
| 7/8" | 15420 | 1600 | 15421 | 15422 | 15423 | | 15429 | |
| 1" | 15430 | 1610 | 15431 | 15432 | 15433 | 15434 | 15439 | |
| 1" | 15440 | 1280 | 15441 | 15442 | 15443 | | 15449 | X LARGO 2 piezas |
| 1" | 15510 | 1280 | 15511 | 15512 | 15513 | | 15519 | EXTRA LARGO |
| 1-1/4" | 15450 | 107720 | 15451 | 15452 | 15453 | | 15459 | |
| 1-1/4" | 15460 | 1330 | | | | | 15469 | X LARGO 2 piezas |
| 1-1/4" | 15500 | 1330 | | | | | 15509 | EXTRA LARGO |

PAQUETES DE SOPORTES EN ANGULO

| TAMAÑO DEL PANEL | NÚMERO ZAMAC PLATEADO CROMO | CONTENIDOS SOPORTE DE PARED | TAMBIÉN DISPONIBLE EN | | | |
|------------------|-----------------------------|-----------------------------|-----------------------|---------------|--------------------------|--------------------------|
| | | | BRONCE PLATEADO CROMO | BRONCE PULIDO | ACERO INOXIDABLE FUNDIDO | ACERO INOXIDABLE FUNDIDO |
| TODOS | 15480 | 1320 (2 JUEGOS) EXTRA LARGO | 15481 | | 15483 | 15489 |
| TODOS | 15490 | 1320 (1 JUEGOS) EXTRA LARGO | 15491 | 15492 | 15493 | 15499 |
| TODOS | 15520 | 1860 (2 JUEGOS) | 15521 | 15522 | 15523 | 15529 |
| TODOS | 15530 | 1860 (1 JUEGOS) | 15531 | 15532 | 15533 | 15539 |

PAQUETES DE RIEL SUPERIOR EN ESQUINA

| TAMAÑO DEL PANEL | NÚMERO ZAMAC PLATEADO CROMO | CONTENIDOS SOPORTE "U" | TAMBIÉN DISPONIBLE EN | | | |
|------------------|-----------------------------|------------------------|-----------------------|--------------------------|-----------------------|--------------------------|
| | | | TAPÓN | ACERO INOXIDABLE FUNDIDO | EXTRUSIÓN DE ALUMINIO | ACERO INOXIDABLE FUNDIDO |
| TODOS | 15800 | 1910 | 6675 | 15803 | 15804 | 15809 |

PAQUETES DE MONTAJE DE RIEL SUPERIOR

| TAMAÑO DE LA REJILLA | NÚMERO ZAMAC PLATEADO CROMO | CONTENIDOS SOPORTE DE MONTAJE | TAMBIÉN EN | | |
|----------------------|-----------------------------|-------------------------------|--------------------|--------------------------|--------------------------|
| | | | TAPÓN | ACERO INOXIDABLE FUNDIDO | ACERO INOXIDABLE FUNDIDO |
| TODOS | 15790 | 1350 (DE 3 PIEZAS) | 6675 (DE 1 PIEZA) | 15793 | 15799 |
| 1" | 15700 | 1350 (DE 3 PIEZAS) | 6715 (DE 2 PIEZAS) | 15703 | 15709 |
| 1" | 15710 | 2150 (DE 1 PIEZA) | 6680 (DE 1 PIEZA) | | |
| 1/2" - 1" | 15720 | 2150 (DE 1 PIEZA) | 6670 (DE 1 PIEZA) | | 15729 |
| 1/2" - 1" | 15730 | 2150 (DE 2 PIEZAS) | | | 15739 |
| 1-1/4" | 15740 | 2170 (DE 1 PIEZA) | 6675 (DE 1 PIEZA) | | |
| 1-1/4" | 15750 | 2170 (DE 2 PIEZAS) | | | |

Consulte la página 25 para más información sobre paquetes de piezas individuales y conectores de rieles superiores.

Soportes de Pared

PIEZAS FUNDIDAS

TODOS LOS SOPORTES EN
LONGITUDES DE
1,5 PULGADAS

DE
DOS
OREJAS
1750

DE UNA
OREJA
1840

DE DOS OREJAS
- URINAL
1613

DE DOS PIEZAS
- PEQUEÑO
1580

DE DOS OREJAS - PEQUEÑO
1810



DE UNA OREJA - PEQUEÑO
1853



DE DOS OREJAS
- Urinal
(EXTRA ALTO)
1280

DE DOS OREJAS
- (EXTRA ALTO)
1260

DE UNA OREJA
- (EXTRA ALTO)
1270

SOPORTE "U" -
(EXTRA ALTO)
1920

SOPORTE "L"
2011

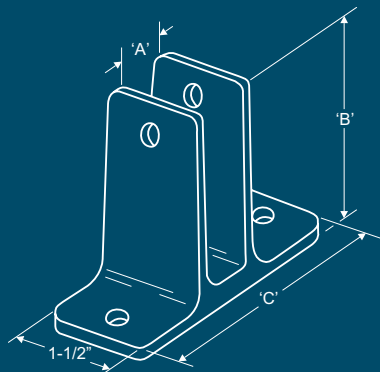


SOPORTE "U"
1913

DE DOS PIEZAS
1863

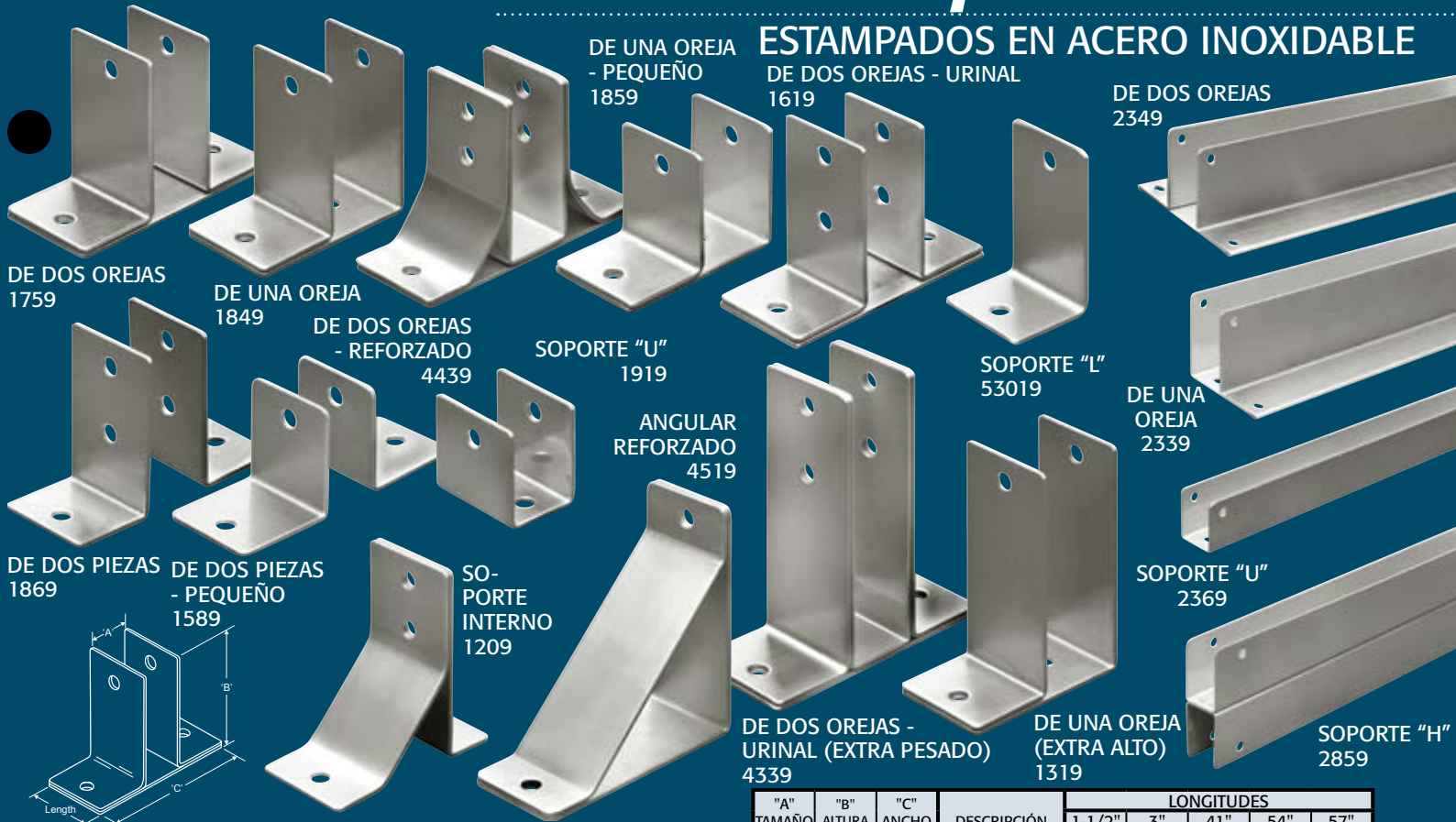
"T"
2700

"T"
2500



| "A" TAMAÑO PANEL | "B" ALTURA SOPORTE | "C" ANCHO LA BASE | DESCRIPCIÓN | ZAMAC PLATEADO CROMO | BRONCE PLATEADO CROMO | BRONCE PULIDO | ACERO INOXIDABLE FUNDIDO |
|---|--------------------------|-------------------------|---------------------------|----------------------------|-----------------------------|------------------|--------------------------------|
| SOPORTES DE DOS OREJAS | | | | | | | |
| 1/2" | 2-1/2" | 2-27/32" | | 1560 | | | 1563 |
| 3/4" | 2-1/2" | 3" | | 1620 | | | 1623 |
| 7/8" | 2-1/2" | 3-1/2" | | 1630 | 1631 | 1632 | 1633 |
| 1" | 2-1/2" | 4" | | 1750 | 1751 | 1752 | 1753 |
| 1-1/4" | 2-1/2" | 4" | | 1830 | 1831 | 1832 | 1833 |
| SOPORTES DE UNA OREJA | | | | | | | |
| 1/2" | 2-1/2" | 1-3/4" | | 1570 | | | 1573 |
| 3/4" | 2-1/2" | 2" | | 1640 | | 1642 | 1643 |
| 7/8" | 2-1/2" | 2-3/32" | | 1650 | 1651 | 1652 | 1653 |
| 1" | 2-1/2" | 2-21/32" | | 1760 | 1761 | 1762 | 1763 |
| 1-1/8" | 2-1/2" | 2-3/4" | Con separadores | 18204 | | | |
| 1-1/4" | 2-1/2" | 2-3/4" | | 1840 | 1841 | 1842 | 1843 |
| SOPORTES PEQUEÑOS | | | | | | | |
| TODOS | 1-3/4" | 1-3/8" | De dos piezas | 1580 | | | |
| 1-1/4" | 1-3/4" | 4" | De dos orejas | 1810 | | | 1813 |
| 1-1/4" | 1-3/4" | 2-3/4" | De una oreja | 1850 | | 1852 | 1853 |
| SOPORTES EXTRA ALTOS | | | | | | | |
| 1" | 3-1/2" | 4" | De dos orejas | 1260 | | | |
| 1" | 3-1/2" | 2-21/32" | De una oreja | 1270 | | | |
| 1-1/4" | 3-1/2" | 4" | De dos orejas | 1300 | | | |
| 1-1/4" | 3-1/2" | 2-27/32" | De una oreja | 1310 | | | |
| SOPORTES PARA REJILLAS DE URINALES | | | | | | | |
| 1/2" | 2-1/2" | 1-3/4" | De una oreja | 1470 | | | |
| 1/2" | 2-1/2" | 2-27/32" | De dos orejas | 1480 | | | 1483 |
| 3/4" | 2-1/2" | 3" | De dos orejas | 1590 | | | 1593 |
| 7/8" | 2-1/2" | 3-1/2" | De dos orejas | 1600 | 1601 | 1602 | 1603 |
| 1" | 2-1/2" | 4" | De dos orejas | 1610 | 1611 | 1612 | 1613 |
| 1" | 3-1/2" | 2-21/32" | De una oreja, extra alto | 1660 | | | |
| 1" | 3-1/2" | 4" | De dos orejas, extra alto | 1280 | 1281 | 1282 | 1283 |
| 1-1/4" | 2-1/2" | 4" | De dos orejas | 107720 | | | 107723 |
| 1-1/4" | 3-1/2" | 4" | De una oreja, extra alto | 1330 | | | |
| SOPORTE "T" | | | | | | | |
| 1" | 12" | 7" | | 2700 | | | |
| 1-1/4" | 6" | 6-1/4" | | 2500 | | | |
| SOPORTE "U" | | | | | | | |
| 1/2" | 1-3/8" | 3/4" | | 1870 | | | 1873 |
| 3/4" | 1-3/8" | 1" | | 1890 | | | 1893 |
| 7/8" | 1-3/8" | 1-1/8" | | 1900 | 1901 | 1902 | 1903 |
| 1" | 1-3/8" | 1-1/4" | | 1910 | 1911 | 1912 | 1913 |
| 1-1/4" | 1-3/8" | 1-1/2" | | 1940 | | | |
| SOPORTES "U" EXTRA ALTOS | | | | | | | |
| 1" | 2-1/2" | 1-1/4" | | 1920 | | | |
| 1-1/4" | 2-1/2" | 1-9/16" | | 1950 | | | |
| SOPORTES "L" DE DOS PIEZAS | | | | | | | |
| TODOS | 1-3/4" | 1-3/8" | Orificio pequeño (1) | 1580 | | | |
| TODOS | 2-1/2" | 1-1/2" | Orificio estándar (2) | 1860 | 1861 | 1862 | 1863 |
| TODOS | 3-1/2" | 1-1/2" | Orificio extra alto (2) | 1320 | 1321 | 1322 | 1323 |
| MÉNSULA EN ESCUADRA "L" (ÚNICO) | | | | | | | |
| TODOS | 1-3/4" | 1-3/4" | Pequeño | | | 2011 | 2012 2013 |

ESTAMPADOS EN ACERO INOXIDABLE



DE DOS OREJAS
1759

DE UNA OREJA
1849

DE DOS OREJAS
- REFORZADO
4439

SOPORTE "U"
1919

ANGULAR
REFORZADO
4519

DE DOS PIEZAS
1869

DE DOS PIEZAS
- PEQUEÑO
1589

SO-
PORTE
INTERNO
1209

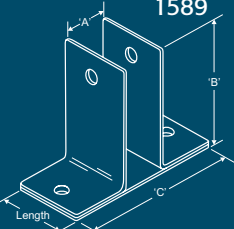
DE DOS OREJAS -
URINAL (EXTRA PESADO)
4339

DE UNA OREJA
(EXTRA ALTO)
1319

DE UNA
OREJA
2339

SOPORTE "U"
2369

SOPORTE "H"
2859

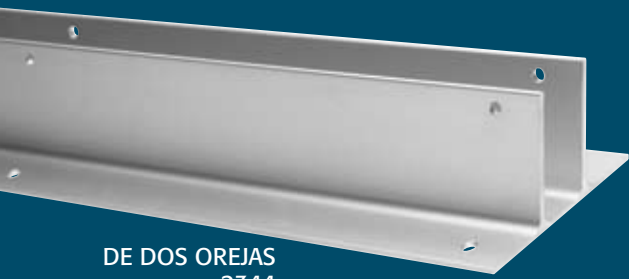


| "A" TAMAÑO PANEL | "B" ALTURA SOPORTE | "C" ANCHO BASE | DESCRIPCIÓN | LONGITUDES | | | | |
|--|--------------------------|----------------------|--------------------------|------------|------|------------|------|------|
| | | | | 1-1/2" | 3" | 41" | 54" | 57" |
| | | | | CALIBRE 14 | | CALIBRE 18 | | |
| SOPORTES DE DOS OREJAS | | | | | | | | |
| 1/2" | 2-1/2" | 3-3/16" | | 1569 | 2209 | 2059 | | 2679 |
| 3/4" | 2-1/2" | 3-13/32" | | 1629 | 2229 | | | 2089 |
| 7/8" | 2-1/2" | 3-9/16" | | 1639 | 2249 | | | |
| 1" | 2-1/2" | 3-11/16" | | 1759 | 2269 | 2609 | 2869 | 2349 |
| 1-1/8" | 2-1/2" | 3-13/16" | | 1779 | 2389 | | | |
| 1-1/4" | 2-1/2" | 3-15/16" | | 1839 | 2289 | | | |
| 1-1/2" | 2-1/2" | 3-29/32" | | 1709 | | | | |
| 1" | 2-5/8" | 4" | Reforzado, de dos orejas | 4439 | | | | |
| SOPORTES DE UNA OREJA | | | | | | | | |
| 1/2" | 2-1/2" | 1-29/32" | | 1579 | 2219 | | 2919 | 2099 |
| 3/4" | 2-1/2" | 2-5/32" | | 1649 | 2239 | | | 2079 |
| 7/8" | 2-1/2" | 2-5/16" | | 1659 | 2259 | | | |
| 1" | 2-1/2" | 2-13/32" | | 1769 | 2279 | | 2879 | 2339 |
| 1-1/8" | 2-1/2" | 2-17/32" | | 1829 | | | | |
| 1-1/4" | 2-1/2" | 2-11/16" | | 1849 | 2299 | | | 2359 |
| TODOS | 2-7/8" | 2-29/32" | SopORTE de pared interno | 1209 | | | | |
| SOPORTES PEQUEÑOS | | | | | | | | |
| TODOS | 1-5/8" | 1-5/8" | (2 piezas) Juego | 1589 | | | | |
| 3/4" | 1-1/2" | 2-5/32" | De una oreja | 1679 | | | | |
| 1" | 1-1/2" | 2-13/32" | De una oreja | 1749 | | | | |
| 1-1/4" | 1-5/8" | 3-15/16" | De dos orejas | 1819 | | | | |
| 1-1/4" | 1-3/4" | 2-11/16" | De una oreja | 1859 | | | | 4359 |
| SOPORTES DE UNA OREJA, EXTRA ALTOS | | | | | | | | |
| 3/4" | 3-1/2" | 2-5/32" | | 1259 | | | | |
| 1" | 3-1/2" | 2-13/32" | | 1279 | | | | |
| 1-1/4" | 3-1/2" | 2-11/16" | | 1319 | | | | |
| SOPORTES DE DOS OREJAS, EXTRA ALTOS | | | | | | | | |
| 3/4" | 3-1/2" | 3-13/32" | | 1249 | | | | |
| 1" | 3-1/2" | 3-11/16" | | 1269 | | | | |
| 1-1/4" | 3-1/2" | 3-15/16" | | 1309 | | | | |
| SOPORTES PARA REJILLAS DE URINALES | | | | | | | | |
| 1/2" | 2-1/2" | 1-29/32" | De una oreja | 1479 | | | | |
| 1/2" | 2-1/2" | 3-3/16" | De dos orejas | 1489 | | | | |
| 3/4" | 2-1/2" | 2-5/32" | De una oreja | 1699 | | | | |
| 3/4" | 2-1/2" | 3-13/32" | De dos orejas | 1599 | | | | |
| 7/8" | 2-1/2" | 3-9/16" | De dos orejas | 1609 | | | | |
| 1" | 2-1/2" | 3-11/16" | De dos orejas | 1619 | | | | |

| "A" TAMAÑO PANEL | "B" ALTURA SOPORTE | "C" ANCHO BASE | DESCRIPCIÓN | LONGITUDES | | |
|--|--------------------------|----------------------|----------------------------|------------|--------|------------|
| | | | | 1-1/2" | 3" | 41" |
| | | | | CALIBRE 14 | | |
| | | | | CALIBRE 18 | | |
| REJILLA DE URINAL DE DOS OREJAS, EXTRA PESADA | | | | | | |
| 1/2" | 4" | 3-5/8" | | 4309 | | |
| 3/4" | 4" | 3-7/8" | | 4319 | | |
| 7/8" | 4" | 4" | | 4329 | | |
| 1" | 4" | 4-1/8" | | 4339 | | |
| 1-1/4" | 4" | 4-3/8" | | 4349 | | |
| REJILLA DE URINAL EXTRA ALTA | | | | | | |
| 1" | 3-1/2" | 2-13/32" | De una oreja | 1669 | | |
| 7/8" | 3-1/2" | 3-17/32" | De dos orejas | 1239 | | |
| 1" | 3-1/2" | 3-11/16" | De dos orejas | 1289 | | |
| 1-1/4" | 3-1/2" | 3-15/16" | De dos orejas | 1339 | | |
| SOPORTE "U" | | | | | | |
| 1/2" | 1-1/2" | 11/16" | | 1879 | 2989 | 2039 |
| 3/4" | 1-1/2" | 15/16" | | 1899 | | 4589 (53") |
| 7/8" | 1-1/2" | 1-1/16" | | 1909 | 2979 | |
| 1" | 1-1/2" | 1-3/16" | | 1919 | 2309 | 101309 |
| 1-1/8" | 1-1/2" | 1-9/32" | | 1939 | | |
| 1-1/4" | 1-1/2" | 1-13/32" | | 1949 | | |
| 1-1/2" | 1-1/2" | 1-11/16" | | 1889 | | |
| SOPORTES "U" EXTRA ALTOS | | | | | | |
| 1/2" | 2-1/2" | 11/16" | | 1999 | 2189 | |
| 3/4" | 2-1/2" | 15/16" | | 1989 | 2319 | |
| 7/8" | 2-1/2" | 1-1/16" | | 1979 | 2199 | |
| 1" | 2-1/2" | 1-3/16" | | 1929 | 2329 | |
| 1-1/8" | 2-1/2" | 1-5/16" | | 1969 | | |
| 1-1/4" | 2-1/2" | 1-7/16" | | 1959 | 2999 | |
| SOPORTES DE DOS PIEZAS | | | | | | |
| TODOS | 2-1/2" | 1-1/4" | (2 orificios) | 1869 | | |
| TODOS | 3-1/2" | 1-5/16" | (2 orificios) Extra alto | 1329 | | |
| MÉNSULA EN ESCUADRA "L" | | | | | | |
| TODOS | 2" | 13/16" | Altura 3/4" / Calibre 12 | 2809 | | |
| TODOS | 1-5/8" | 1-5/8" | | 2019 | | |
| TODOS | 2-1/2" | 1-5/16" | | 53019 | | 2689 |
| TODOS | 3-1/2" | 1-5/16" | | 1359 | | |
| TODOS | 3-1/2" | 3-1/2" | Ménsula escuadra reforzada | 4519 | | |
| SOPORTE "H" | | | | | | |
| 1" | 3-1/2" | 1-1/8" | Remachado y soldado | | | 2859 |
| SOPORTES ARTICULADOS (ver contraportada) | | | | | | |
| 1" | 2-9/16" | 3" | Usos (1) #2329 | | 111359 | |
| 1-1/4" | 2-9/16" | 3" | Usos (1) #2999 | | 111369 | |

Soportes de Pared

EXTRUSIONES DE ALUMINIO



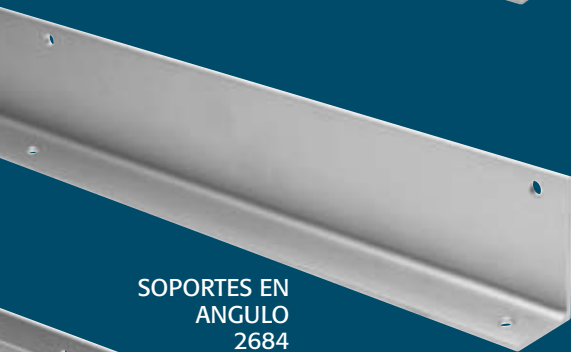
DE DOS OREJAS
2344



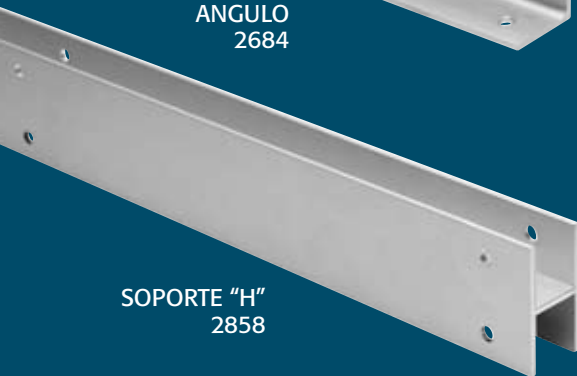
DE UNA OREJA
2334



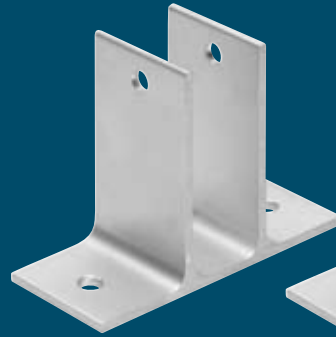
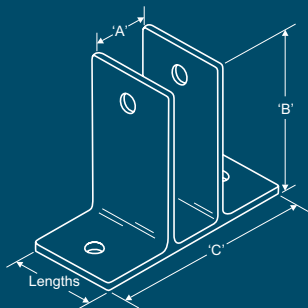
SOPORTE "U"
2364



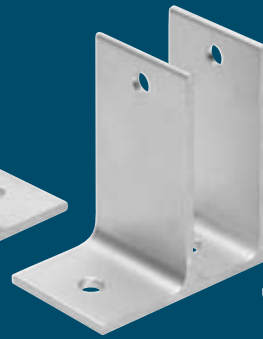
SOPORTES EN
ANGULO
2684



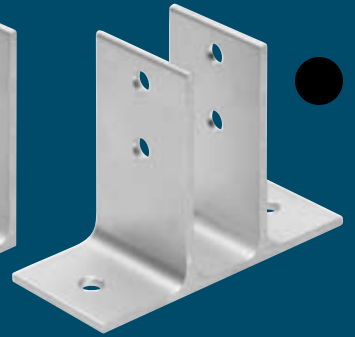
SOPORTE "H"
2858



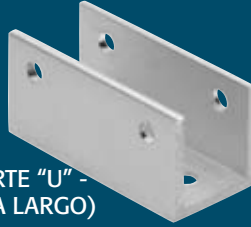
DE DOS OREJAS
1754



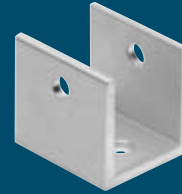
DE UNA OREJA
1764



DE DOS OREJAS - URINAL
1614



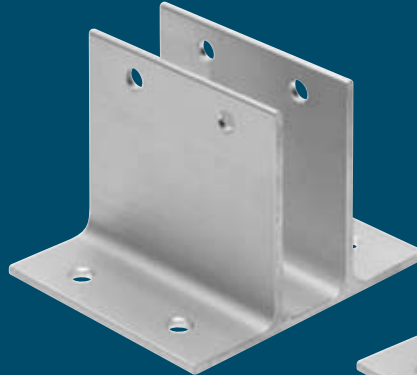
SOPORTE "U" -
(EXTRA LARGO)
2304



SOPORTE "U"
1914



SOPORTES
EN ANGULO
1864



DE DOS OREJAS
- (EXTRA LARGO)
2264



DE DOS OREJAS
- (EXTRA LARGO)
2274



SOPORTE "H"
1734

TODAS LAS PIEZAS "T-6063-T5" DE ALUMINIO EXTRAÍDO CUENTAN CON UN ACABADO "ANODIZADO CLARO"

| "A" TAMAÑO PANEL | "B" ALTURA | "C" ANCHOS BASE | LONGITUDES | | | | | |
|---------------------------------------|---------------|-----------------------|------------|----------------------|--------|------------|------|-------------------|
| | | | 1-1/2" | 3" | 41" | 54" | 57" | 57-1/2" |
| SOPORTES DE DOS OREJAS | | | | | | | | |
| 1/2" | 2-3/4" | 2-27/32" | 1564 | 2204 | 2054 | | 4174 | 2674 |
| 3/4" | 2-3/4" | 3-13/32" | | | 4604 | | | 2084 |
| 1" | 2-3/4" | 3-3/4" | 1754 | 2264 | 2888 | 2868 | | 2344 |
| SOPORTES DE UNA OREJA | | | | | | | | |
| 1/2" | 2-3/4" | 1-31/32" | | | | | 2094 | 4394 |
| 3/4" | 2-3/4" | 2-7/32" | 1644 | 109284 | | | 2074 | 4364 |
| 1" | 2-3/4" | 2-5/8" | 1764 | 2274 | | 2878 | | 2334 |
| 1-1/4" | 2-3/4" | 2-5/8" | 1844 | 2294 | | | | 2354 |
| 1-1/4" | 1-3/4" | 2-5/8" | | | | | | 4354 (pequeño) |
| SOPORTE PARA REJILLA DE URINAL | | | | | | | | |
| 1" | 2-3/4" | 3-3/4" | 1614 | | | | | |
| SOPORTE "U" | | | | | | | | |
| 1/2" | 1-3/8" | 3/4" | 1874 | 2984 | 2034 | | 4184 | 2664 |
| 3/4" | 1-3/8" | 1" | | | | 4584 (53") | | 2064 |
| 1" | 1-3/8" | 1-5/16" | 1914 | 2304 | 101304 | 2794 | | 2364 |
| 1" | 2-3/4" | 1-1/4" | | 2324 (extra alto) | | | | |
| SOPORTE "L" | | | | | | | | |
| TODOS | 2-3/4" | 1-3/8" | 1864 | | | | | 2684 |
| SOPORTE "H" | | | | | | | | |
| 1" | 2-1/2" | 1-1/4" | 1724 | 1734 | | 2858 | | |

Bisagras Montadas en Superficies

CONSULTE LA PÁGINA 23 PARA OBTENER MÁS INFORMACIÓN SOBRE TODAS LAS PIEZAS DE REEMPLAZO INTERNO DE NYLON PARA BISAGRAS DE CILINDRO REDONDAS Y CUADRADAS.

| | BRONCE PLATEADO CROMO | BRONCE PULIDO | ACERO INOXIDABLE FUNDIDO | ACERO INOXIDABLE FUNDIDO | DESCRIPCIÓN | ACABADO | GROSOR DE LA BISAGRA |
|--|-----------------------|---------------|--------------------------|--------------------------|--|----------|----------------------|
| # | 7011 | 7012 | | | DER. ADENTRO o IZQ. AFUERA (Altura 3") | Pulido | 3/32" |
| # | 7131 | 7132 | | | BISAGRA SUPERIOR DER. ADENTRO O IZQ. AFUERA | | |
| # | 7141 | 7142 | | | BISAGRA INFERIOR DER. ADENTRO O IZQ. AFUERA | | |
| # | 7021 | 7022 | | | IZQ. ADENTRO o DER. AFUERA (Altura 3") | Pulido | 3/32" |
| # | 7151 | 7152 | | | BISAGRA SUPERIOR IZQ. ADENTRO O DER. AFUERA | | |
| # | 7161 | 7162 | | | BISAGRA INFERIOR IZQ. ADENTRO O DER. AFUERA | | |
| | | | | 7033 | DER. ADENTRO o IZQ. AFUERA (Altura 3") | Satinado | 3/32" |
| | | | | 7043 | IZQ. ADENTRO o DER. AFUERA (Altura 3") | | |
| | | | | 7053 | DER. ADENTRO o IZQ. AFUERA (Altura 3") | Satinado | 1/8" |
| | | | | 7063 | IZQ. ADENTRO o DER. AFUERA (Altura 3") | | |
| * | | | | 7073 | DER. ADENTRO o IZQ. AFUERA (Altura 2-1/2") | Pulido | 3/32" |
| * | | | | 7083 | IZQ. ADENTRO o DER. AFUERA (Altura 2-1/2") | | |
| * | | | | 7079 | DER. ADENTRO o IZQ. AFUERA (Altura 2-1/2") | Satinado | 3/32" |
| * | | | | 7089 | IZQ. ADENTRO o DER. AFUERA (Altura 2-1/2") | | |
| * | | | | 7093 | DER. ADENTRO o IZQ. AFUERA (Altura 2-7/8") | Satinado | 1/8" |
| * | | | | 7103 | IZQ. ADENTRO o DER. AFUERA (Altura 2-7/8") | | |
| | | | | 8169 | DER. ADENTRO o IZQ. AFUERA (Altura 3-3/8") | Satinado | 1/8" |
| | | | | 8179 | IZQ. ADENTRO o DER. AFUERA (Altura 3-3/8") | | |
| | | | | 7113 | DER. ADENTRO o IZQ. AFUERA (Altura 3") | Satinado | 1/8" |
| | | | | 7133 | BISAGRA SUPERIOR DER. AFUERA ADENTRO O IZQ. AFUERA | | |
| | | | | 7143 | BISAGRA INFERIOR DER. ADENTRO O IZQ. AFUERA | | |
| | | | | 7123 | IZQ. ADENTRO o DER. AFUERA (Altura 3") | Satinado | 1/8" |
| | | | | 7153 | BISAGRA SUPERIOR IZQ. ADENTRO O DER. AFUERA | | |
| | | | | 7163 | BISAGRA INFERIOR IZQ. ADENTRO O DER. AFUERA | | |
| Juegos de tres bisagras - Dos superiores y una inferior | | | | | | | |
| | | | | 7553 | DER. HACIA ADENTRO o IZQ. HACIA AFUERA de 7113 | | |
| | | | | 7563 | IZQ. HACIA ADENTRO o DER. HACIA AFUERA de 7123 | | |
| | | | | 7883 | DER. HACIA ADENTRO o IZQ. HACIA AFUERA de 7093 | | |
| | | | | 7893 | IZQ. HACIA ADENTRO o DER. HACIA AFUERA de 7103 | | |
| Ajustable al resorte | | | | | | | |
| | | | | 8643 | DER. ADENTRO/AFUERA o IZQ. ADENTRO/AFUERA (Altura 4") | Pulido | 3/32" |
| | | | | 8649 | DER. ADENTRO/AFUERA o IZQ. ADENTRO/AFUERA (Altura 4") | Satinado | 3/32" |
| | | | | 8653 | DER. ADENTRO/AFUERA o IZQ. ADENTRO/AFUERA (Altura 5") | Pulido | 3/32" |
| | | | | 8659 | DER. ADENTRO/AFUERA o IZQ. ADENTRO/AFUERA (Altura 5") | Satinado | 3/32" |
| Bisagras de cilindro cuadradas | | | | | | | |
| | | | | 7413 | DER. HACIA ADENTRO o IZQ. HACIA AFUERA (Altura 3") | Satinado | 1/8" |
| | | | | 7423 | IZQ. HACIA ADENTRO o DER. HACIA AFUERA (Altura 3") | | |
| Bisagra con llave | | | | | | | |
| | | | | 7719 | DER. HACIA AFUERA o IZQ. HACIA ADENTRO (Altura 2-3/4") | Satinado | 3/32" |

Se recomiendan los juegos de tres bisagras para puertas para discapacitados, más grandes de lo normal o que abren hacia afuera. No se recomiendan los juegos de dos bisagras para puertas de más de **50 libras**. No se recomiendan los juegos de tres bisagras para puertas de más de **70 libras**.

" NO SE PUEDE CAMBIAR LA PREFERENCIA MANUAL DE LAS BISAGRAS.

| ALUMINIO DE CILINDRO REDONDO (para material de 1") | | |
|--|--|-----------------|
| NÚMERO | DESCRIPCIÓN | ACABADO |
| 7978 | DER. HACIA ADENTRO o IZQ. HACIA AFUERA (Altura 8") | Anodizado claro |
| 7988 | IZQ. HACIA ADENTRO o DER. HACIA AFUERA (Altura 8") | Anodizado claro |
| 8974 | DER. HACIA ADENTRO o IZQ. HACIA AFUERA (Altura 8") | Baño brillante |
| 8984 | IZQ. HACIA ADENTRO o DER. HACIA AFUERA (Altura 8") | Baño brillante |
| Juegos de tres bisagras - Una superior y dos inferiores | | |
| 73714 | DER. HACIA ADENTRO o IZQ. HACIA AFUERA | de (8974) |
| 73724 | IZQ. HACIA ADENTRO o DER. HACIA AFUERA | de (8984) |
| Piezas de reemplazo | | |
| 97415 | Juego de insertos para puerta y poste de 3/4" | Nylon-Negro |
| 8465 | Juego de leva y pasador para bisagras superiores | Nylon-Negro |
| 8475 | Juego de leva y cerrojo para bisagras inferiores | Nylon-Negro |

| BISAGRAS PIANO | | | |
|-----------------|------------|--|--------------------------|
| MATERIAL GROSOR | LONGITUDES | DESCRIPCIÓN | ACERO INOXIDABLE FUNDIDO |
| Calibre 16 | 54" | DER. HACIA ADENTRO o IZQ. HACIA AFUERA - Cierre con resorte (cerrojo de 1/8") | 7959 |
| | 54" | IZQ. HACIA ADENTRO o DER. HACIA AFUERA - Cierre con resorte (cerrojo de 1/8") | 7969 |
| Calibre 14 | 57" | DER. HACIA ADENTRO o IZQ. HACIA AFUERA - Cierre con resorte (cerrojo de 1/4") | 7339 |
| | 57" | IZQ. HACIA ADENTRO o DER. HACIA AFUERA - Cierre con resorte (cerrojo de 1/4") | 7349 |
| Calibre 16 | 57-1/2" | Sin resorte (cerrojo de 1/8") | 7649 |
| | 57-1/2" | DER. HACIA ADENTRO o IZQ. HACIA AFUERA - Cierre con resorte (cerrojo de 1/8") | 7659 |
| | 57-1/2" | IZQ. HACIA ADENTRO o DER. HACIA AFUERA - Cierre con resorte (cerrojo de 1/8") | 7669 |
| | 71-1/2" | DER. HACIA ADENTRO o IZQ. HACIA AFUERA - Cierre con resorte (cerrojo de 1/8") | 7759 |
| | 71-1/2" | IZQ. HACIA ADENTRO o DER. HACIA AFUERA - Cierre con resorte (cerrojo de 1/8") | 7769 |
| Calibre 14 | 54-1/2" | DER. ADENTRO/AFUERA o IZQ. HACIA ADENTRO/AFUERA - Cierre leva (cerrojo de 1/4") | 7599 |
| | 54-1/2" | DER. ADENTRO/AFUERA o IZQ. ADENTRO/AFUERA - leva (cerrojo de 1/4") (Apertura de 20") | 7609 |
| | 57-1/2" | DER. ADENTRO/AFUERA o IZQ. HACIA ADENTRO/AFUERA - Cierre leva (cerrojo de 1/4") | 7789 |
| | 57-1/2" | DER. ADENTRO/AFUERA o IZQ. ADENTRO/AFUERA - leva (cerrojo de 1/4") (Apertura 20") | 7799 |



No se incluyen los pasadores Consulte la página 26 para más información sobre paquetes con tornillos.

Topes y Tuercas de Seguridad

POSTES DE BORDE CUADRADO



5140
APERTURA HACIA
ADENTRO



5280
APERTURA HACIA
ADENTRO



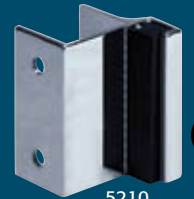
5240
HACIA ADENTRO
o HACIA AFUERA



5260
APERTURA
HACIA AFUERA



5230
HACIA ADENTRO o
HACIA AFUERA



5210
APERTURA HACIA
AFUERA



5160
APERTURA
HACIA ADENTRO



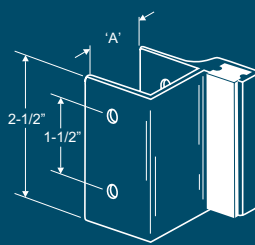
111770
APERTURA
HACIA
ADENTRO



5180
APERTURA
HACIA
ADENTRO



5170
APERTURA HACIA
ADENTRO



5110
APERTURA HACIA
ADENTRO



5340
APERTURA HA-
CIA ADENTRO



5778
APERTURA HACIA
ADENTRO



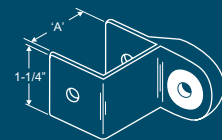
5798
APERTURA HACIA
ADENTRO



5878
APERTURA HACIA
AFUERA



5898
APERTURA HACIA
AFUERA



5960
HACIA ADE-
NTRRO o HACIA
AFUERA



5980
APERTURA
HACIA
ADENTRO



5630
HACIA ADENTRO o
HACIA AFUERA



5650
APERTURA HA-
CIA ADENTRO



5640
APERTURA
HACIA
AFUERA

| "A" TAMAÑO DEL POSTE | DESCRIPCIÓN | ZAMAC PLATEADO CROMO | ZAMAC DE ACABADO "SATINADO" | BRONCE PLATEADO CROMO | BRONCE PULIDO | ACERO INOXIDABLE FUNDIDO | EXTRUSIÓN DE ALUMINIO (ANODIZADO CLARO) | EXTRUSIÓN ALUMINIO (BAÑO BRILLANTE) |
|----------------------|---|----------------------|-----------------------------|-----------------------|---------------|--------------------------|---|-------------------------------------|
| 1" | | 5620 | | | | 5623 | 5624 | 5628 |
| 1-1/8" | Apertura hacia adentro para perilla corredera | 56104 | | | | | | |
| 1-1/4" | | 5110 | 5118 | 5111 | 5112 | 5113 | | |
| 3/4" | | | | | | 4913 | | |
| 1" | Apertura hacia afuera para perilla corredera | 5720 | | | | 5723 | 5724 | 5728 |
| 1-1/8" | | 57104 | | | | | | |
| 1-1/4" | | 5210 | 5218 | 5211 | 5212 | 5213 | | |
| 1" | Apertura hacia adentro o hacia afuera para perillas ocultas | 5730 | | | | 5733 | | |
| 1-1/4" | | 5230 | | 5231 | 5232 | 5233 | | |
| 1-1/4" | Apertura hacia adentro o hacia afuera para perillas ocultas | 5220 | | | | | | |
| 3/4" | Apertura hacia adentro para perilla con proyección | | | | | 4903 | | |
| 1" | (Acceso de emergencia) | 5820 | | | | 5823 | 5824 | |
| 1-1/4" | | 5340 | | 5341 | 5342 | 5343 | | |

PLANOS

| | | | | | | | | |
|-------|---|------|------|------|------|------|------|-------|
| TODOS | Apertura adentro para perilla corredera | 5140 | 5148 | 5141 | 5142 | 5143 | 5144 | 85148 |
| TODOS | Apertura hacia adentro o afuera para perillas ocultas | 5240 | | 5241 | 5242 | 5243 | | |
| TODOS | Apertura afuera para perilla corredera | 5260 | | 5261 | 5262 | 5263 | 5264 | 85268 |
| TODOS | Apertura adentro para perilla con proyección (Acceso de emergencia) | 5280 | | 5281 | 5282 | 5283 | | |

MITADES Y JUEGOS

| | | | | | | | | |
|-------|--|--------|--|------|------|------|------|--|
| TODOS | Tuerca segu. apertura adentro perilla corredera | 5160 | | 5161 | 5162 | 5163 | 5164 | |
| TODOS | Tope de seguridad con apertura adentro o afuera para perillas correderas | 5170 | | 5171 | 5172 | 5173 | 5174 | |
| TODOS | Tuerca seguridad apertura hacia adentro perilla con proyección (Acceso de emergencia) | 5180 | | 5181 | 5182 | 5183 | 5184 | |
| TODOS | Tuerca seguridad apertura hacia adentro perilla con proyección (Acceso de emergencia) - Ranura pequeña | 111770 | | | | | | |
| TODOS | Pack de 2 piezas de tope y tuerca de seguridad (5160 & 5170) | 5680 | | | | 5683 | | |

ALUMINIO DE 6 PULGADAS DE ALTO

| | | | | | | | | |
|-------|--------------------------------|--|--|--|--|--|------|--|
| 1" | Apertura hacia adentro | | | | | | 5778 | |
| 1" | Apertura hacia afuera | | | | | | 5878 | |
| TODOS | Apertura hacia adentro (Plano) | | | | | | 5798 | |
| TODOS | Apertura hacia afuera (Plano) | | | | | | 5898 | |

MEDIA ALTURA

| | | | | | | | | |
|--------|---|------|--|--|--|------|--|--|
| 1-1/4" | Apertura hacia adentro o hacia afuera para perillas ocultas | 5960 | | | | 5963 | | |
| 1-1/4" | Apertura afuera para perilla corredera | 5970 | | | | 5973 | | |
| 1-1/4" | Apertura hacia adentro para perilla con proyección (Acceso de emergencia) | 5980 | | | | 5983 | | |
| 1-1/4" | Apertura hacia adentro o hacia afuera para perillas ocultas (puertas de 1-1/4") | 5840 | | | | | | |

MEDIA ALTURA-PLANOS

| | | | | | | | | |
|-------|---|------|--|--|--|------|--|--|
| TODOS | Apertura hacia adentro o hacia afuera para perillas ocultas | 5630 | | | | 5633 | | |
| TODOS | Apertura hacia afuera para perilla corredera | 5640 | | | | 5643 | | |
| TODOS | Apertura hacia adentro para perilla con proyección (Acceso de emergencia) | 5650 | | | | 5653 | | |

Topes y Tuercas de Seguridad

POSTES DE BORDES REDONDEADOS

| TAMAÑO DEL POSTE | DESCRIPCIÓN | ZAMAC PLATEADO CROMO | BRONCE PLATEADO CROMO | ACERO INOXIDABLE FUNDIDO |
|---------------------|---|----------------------|-----------------------|--------------------------|
| 1-1/4" | Apertura hacia adentro para perilla corrediza | 5310 | 5311 | |
| 1-1/4" | Apertura hacia adentro o hacia afuera para perilla oculta con barra plana | 5320 | 5321 | |
| 1-1/4" | Apertura hacia adentro para perilla con proyección (Acceso de emergencia) | 5330 | | |
| 1-1/4" | Apertura hacia afuera para perilla corrediza | 5410 | 5411 | |
| 1-1/4" | Apertura hacia adentro o hacia afuera para perilla oculta con barra curva | 5430 | 5431 | |
| 1-1/4" | Apertura hacia adentro o hacia afuera para perilla oculta | 5550 | | |
| MEDIA ALTURA | | | | |
| 1-1/4" | Apertura hacia adentro o hacia afuera para perilla oculta | 5470 | | |
| 1-1/4" | Apertura hacia adentro o hacia afuera para perilla oculta con barra curva | 5510 | 5511 | 5513 |
| 1-1/4" | Apertura hacia adentro o hacia afuera para perilla oculta con barra plana | 5520 | | |
| 1-1/4" | Apertura hacia afuera para perilla corrediza | 5570 | | 5573 |
| 1-1/4" | Apertura hacia adentro para perilla con proyección (Acceso de emergencia) | 5580 | | 5583 |
| 1-1/4" | Apertura hacia adentro o hacia afuera para perilla oculta | 5590 | | |



5430
HACIA ADENTRO o HACIA AFUERA



5320
HACIA ADENTRO o HACIA AFUERA



5410
APERTURA HACIA AFUERA



5330
APERTURA HACIA ADENTRO



5310
APERTURA HACIA ADENTRO



5550
HACIA ADENTRO o HACIA AFUERA



5510
HACIA ADENTRO o HACIA AFUERA



5520
HACIA ADENTRO o HACIA AFUERA



5470
HACIA ADENTRO o HACIA AFUERA



5570
APERTURA HACIA AFUERA



5580
APERTURA HACIA ADENTRO



5590
HACIA ADENTRO o HACIA AFUERA

POSTES CON BORDE CUADRADO ESTAMPADO EN ACERO INOXIDABLE*

| TAMAÑO DE LA PUERTA | DESCRIPCIÓN | ACERO INOXIDABLE FUNDIDO |
|--------------------------------------|---|--------------------------|
| APERTURA HACIA ADENTRO | | |
| 1/2" | Tope de seguridad con apertura hacia adentro | 6349 |
| 3/4" | Tope de seguridad con apertura hacia adentro | 6369 |
| 7/8" | Tope de seguridad con apertura hacia adentro | 6389 |
| 1" | Tope de seguridad con apertura hacia adentro | 6449 |
| 1-1/8" | Tope de seguridad con apertura hacia adentro | 6429 |
| Todos | Tuerca de seguridad para los topes previos | 6499 |
| Todos | Tuerca seguridad para topes previos (Acceso de emergencia) | 6789 |
| 3/4" | Tope y tuerca seguridad apertura hacia adentro - con lengüeta | 6469 |
| Todos | Tuerca seguridad apertura adentro o afuera - una pieza | 6329 |
| Todos | Tuerca seguridad apertura hacia adentro - una pieza | 6319 |
| APERTURA HACIA ADENTRO-PLANOS | | |
| 3/4" | Tope y tuerca de seguridad con apertura hacia adentro | 5147509 |
| 7/8" | Tope y tuerca de seguridad con apertura hacia adentro | 5148759 |
| 1" | Tope y tuerca de seguridad con apertura hacia adentro | 5141009 |
| 1-1/4" | Tope y tuerca de seguridad con apertura hacia adentro | 5141259 |
| 3/4" | Tope y tuerca de seg. apertura (Acceso de emergencia) | 5287509 |
| 7/8" | Tope y tuerca de seg. apertura (Acceso de emergencia) | 5288759 |
| 1" | Tope y tuerca de seg. apertura (Acceso de emergencia) | 5281009 |
| 1-1/4" | Tope y tuerca de seg. apertura (Acceso de emergencia) | 5281259 |
| APERTURA HACIA AFUERA | | |
| 1/2" | Tope y tuerca de seguridad con apertura hacia afuera | 6359 |
| 3/4" | Tope y tuerca de seguridad con apertura hacia afuera | 6379 |
| 7/8" | Tope y tuerca de seguridad con apertura hacia afuera | 6399 |
| 1" | Tope y tuerca de seguridad con apertura hacia afuera | 6459 |
| 1-1/8" | Tope y tuerca de seguridad con apertura hacia afuera | 6599 |
| 1/2" | Tope y tuerca de seg. apertura (Acceso de emergencia) | 6899 |
| 3/4" | Tope y tuerca de seg. apertura (Acceso de emergencia) | 6569 |
| 1" | Tope y tuerca de seg. apertura (Acceso de emergencia) | 6559 |
| APERTURA HACIA AFUERA-PLANOS | | |
| 1/2" | Tope y tuerca de seguridad con apertura hacia afuera | 5265009 |
| 3/4" | Tope y tuerca de seguridad con apertura hacia afuera | 5267509 |
| 7/8" | Tope y tuerca de seguridad con apertura hacia afuera | 5268759 |
| 1/2" | Tope y tuerca de seg. apertura (Acceso de emergencia) | 6435009 |
| 3/4" | Tope y tuerca de seg. apertura (Acceso de emergencia) | 6437509 |
| 1" | Tope y tuerca de seg. apertura (Acceso de emergencia) | 6431009 |



6789
APERTURA HACIA ADENTRO



6499
APERTURA HACIA ADENTRO



6389
APERTURA HACIA ADENTRO



5141009
APERTURA HACIA ADENTRO



5288759
APERTURA HACIA ADENTRO



6319
APERTURA HACIA ADENTRO



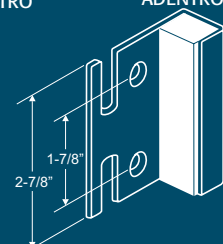
5268759
APERTURA HACIA AFUERA



6329
APERTURA HACIA ADENTRO



6469
APERTURA HACIA ADENTRO



6437509
APERTURA HACIA AFUERA



6569
APERTURA HACIA AFUERA



6459
APERTURA HACIA AFUERA

*TODOS LOS MATERIALES SON DE CALIBRE 14 (.075 pulgadas), CON ACABADO SATINADO #4. TODAS LAS PIEZAS UTILIZAN LA PERILLA CORREDIZA #6309 (se encuentra en la página 18)

Bisagras de Pivotes de Gravedad Envolventes

POSTES CON BORDES REDONDOS

| TAMAÑO DEL POSTE | UBICACIÓN | ZAMAC PLATEADO CROMO | BRONCE PLATEADO CROMO | BRONCE PULIDO | ACERO INOXIDABLE FUNDIDO | DESCRIPCIÓN | CERROJO A UTILIZAR | PASADOR O BUJÍA A UTILIZAR | LEVA A UTILIZAR | "A" DIMENSIONES |
|------------------|-----------|----------------------|-----------------------|---------------|--------------------------|-------------------------|--------------------|----------------------------|-----------------|-----------------|
| 1-1/4" | Superior | 3510 | 3511 | 3512 | 3513 | FLUSH METAL | 98584 | 98175 | 98185 | 1.085" |
| | Inferior | 3010 | 3011 | 3012 | 3013 | | | | | 1.156" |
| 1-1/4" | Superior | 3900 | | | 3903 | SANY METAL | 98715 | 97290 | | 1.065" |
| | Inferior | 3060 | | | 3403 | | | | | |
| 1-1/4" | Superior | 3910 | | | 3913 | KNICKERBOCKER & GENERAL | 98614 | 97265 | | 1.385" |
| | Inferior | 3420 | | | 3423 | | | 97275 | | |
| 1-1/4" | Superior | 4530 | 4531 | | 4533 | METPAR | 98584 | | 97435 | 1.070" |
| | Inferior | 4040 | 4041 | | 4043 | | | | | 1.104" |
| 1-1/4" | Superior | 4530 | 4531 | | 4533 | AMPCO | 98584 | 98175 | 98185 | 1.070" |
| | Inferior | 4040 | 4041 | | 4043 | | | | | 1.104" |



3510



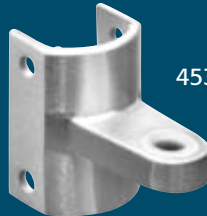
3010



3910



3900



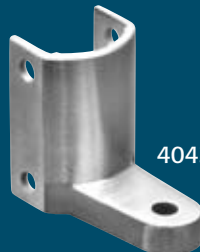
4533



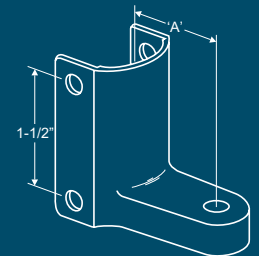
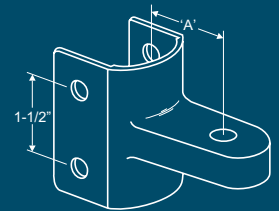
3420



3060



4043



PLANOS

| UBICACIÓN | ZAMAC PLATEADO CROMO | BRONCE PLATEADO CROMO | BRONCE PULIDO | ACERO INOXIDABLE FUNDIDO | DESCRIPCIÓN | CERROJO A UTILIZAR | PASADOR O BUJÍA A UTILIZAR | LEVA A UTILIZAR | "A" DIMENSIONES |
|-----------|----------------------|-----------------------|---------------|--------------------------|---------------------------------|--------------------|----------------------------|-----------------|-----------------|
| Superior | 3710 | | | 3713 | ACCURATE | | | | 1.200" |
| Inferior | 3210 | | | 3213 | | | | | |
| Superior | 3740 | 3741 | | 3743 | AMPCO (LAMINADO) | 99585 | 98265 | 98275 | 1.250" |
| Inferior | 3240 | 3241 | | 3243 | | | | | |
| Superior | 3880 | | | 3883 | AMPCO & METPAR (ACERO) | 98584 | 97245 | 98185 | 1.104" |
| Inferior | 3280 | | | 3283 | | | 98175 | | |
| Superior | 3750 | 3751 | 3752 | 3753 | G-3 | 99109 | 98265 | 98275 | 1.265" |
| Inferior | 3250 | 3251 | 3252 | 3253 | | | 98175 | | |
| Superior | 3940 | | | 3943 | KNICKERBOCKER (LAMINADO) | 98614 | 97275 | | 1.433" |
| Inferior | 3870 | | | 3873 | | | | | |
| Superior | 3970 | 3971 | | 3973 | KNICKERBOCKER & GENERAL (ACERO) | 98614 | 97275 | 97265 | 1.385" |
| Inferior | 3470 | 3471 | | 3473 | | | | | |



3710



3753



3210



3253



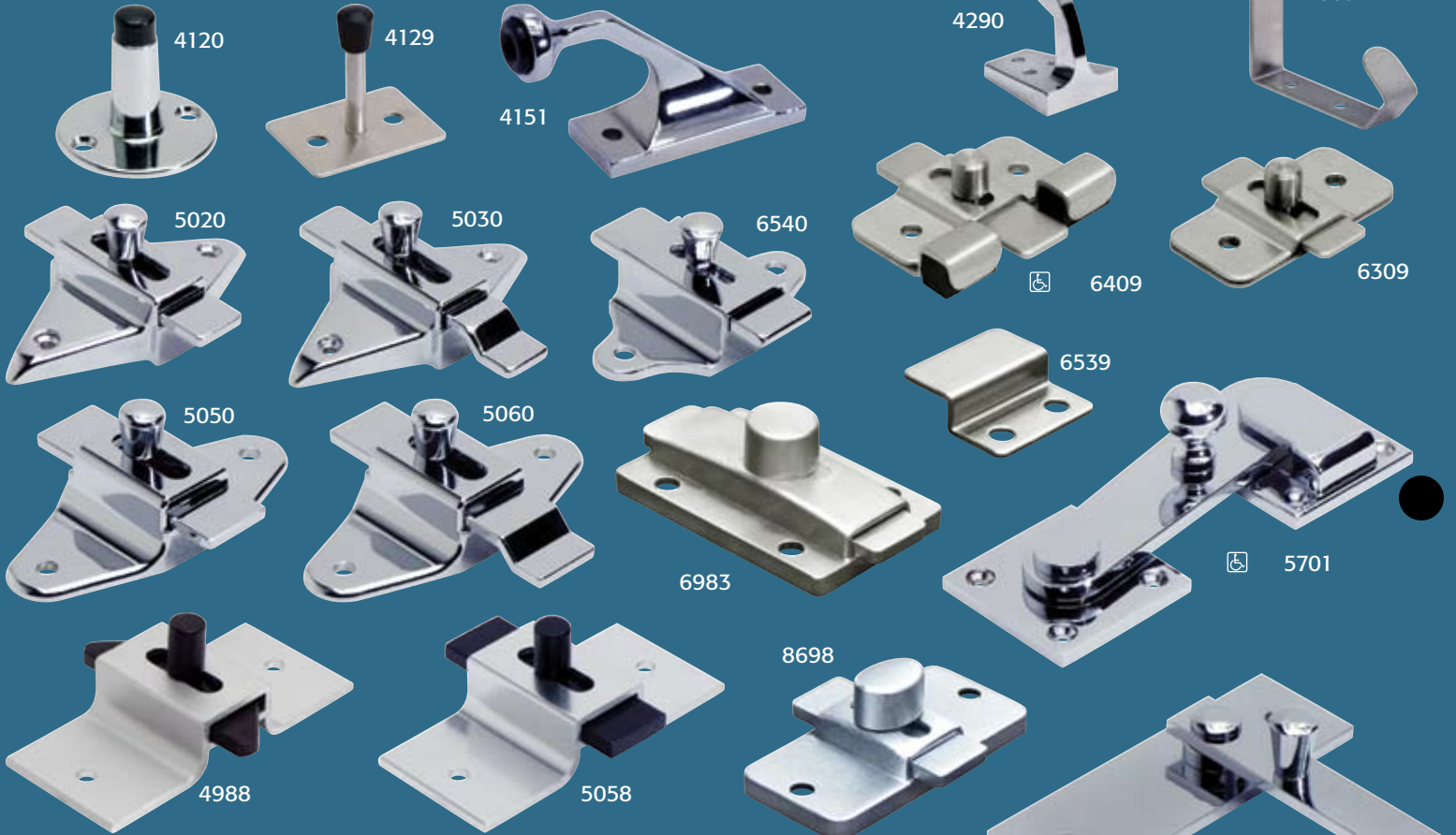
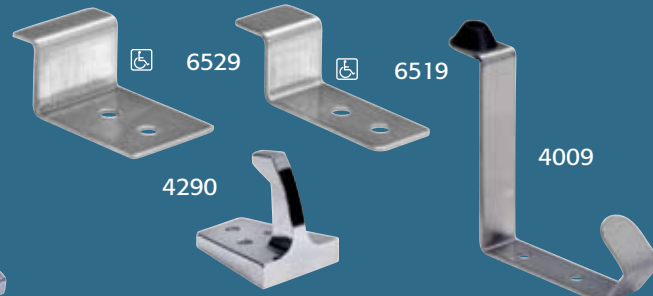
3740
3880, 3940
3970



3240
3280, 3470
3870

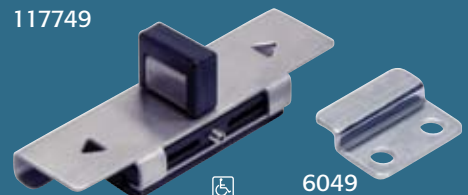
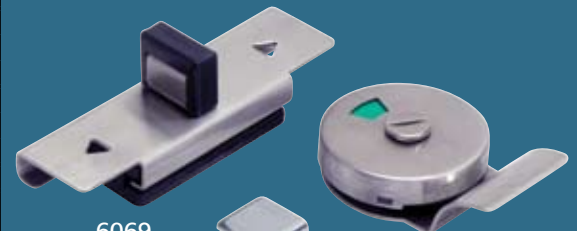
Ganchos, Topes de Puerta y Perillas

| ZAMAC PLATEADO CROMO | BRONCE PLATEADO CROMO | BRONCE PULIDO | ACERO INOXIDABLE FUNDIDO | ACERO INOXIDABLE FUNDIDO | GANCHOS |
|-------------------------|-----------------------|---------------|--------------------------|--------------------------|---|
| 4000 | 4001 | 4002 | 4003 | | Combinación gancho y topes de puertas (orificios de 7/32" de diámetro) |
| | | | 4113 | | Combinación gancho y topes de puertas (orificios de 1/4" de diámetro) |
| 4020 | 4021 | 4022 | 4023 | | Gancho doble (orificios de 7/32 pulgadas de diámetro) |
| 4260 | | | | | Combinación gancho y topes de puertas (orificios de 7/32" de diámetro) |
| 4280 | | | | | Combinación gancho y topes de puertas (orificios de 1/4" de diámetro) |
| 4290 | | | | | Gancho (orificios de 3/16 pulgadas de diámetro) |
| | | | | 4009 | Plano y único - Extensión de 5/8" x 2-13/16" (orificios de 3/16" de diámetro) |
| | | | | 6519 | Plano - Extensión de 1" x 1" (orificios de 9/32" de diámetro) |
| | | | | 6529 | Plano - Extensión de 1" x 1" (orificios de 1/4" de diámetro) |
| TOPES DE PUERTAS | | | | | |
| 4120 | | 4122 * | 4123 | 4129 | 2" de altura *Zamac plateado de bronce |
| | 4151 | | 4153 | | Montado en pilastras |



PARA UN FUNCIONAMIENTO CORRECTO, TODAS LAS PERILLAS REQUIEREN DE UN TOPE Y TUERCA DE SOPORTE DE ACOPLAMIENTO

| ZAMAC PLATEADO CROMO | BRONCE PLATEADO CROMO | BRONCE PULIDO | ACERO INOXIDABLE FUNDIDO | ALUMINIO CON ANODIZADO CLARO | ALUMINIO CON BAÑO BRILLANTE | ACERO INOXIDABLE FUNDIDO | PERILLAS CORREDIZAS |
|--------------------------------|-----------------------|---------------|--------------------------|------------------------------|-----------------------------|--------------------------|--|
| 5020 | 5021 | 5022 | 5023 | | | | Estándar para tirador de puerta #6200 (centros de 2-3/4") |
| 5030 | 5031 | 5032 | 5033 | | | | Barra desplazada con #5020 (centros de 2-3/4") |
| 5040 | 5041 | 5042 | 5043 | | | | Barra desplazada reversa con #5020 (centros de 2-3/4") |
| 5000 | | | 5003 | | | | Barra desplazada reversa con #5050 (centros de 3-1/2") |
| 5050 | 5051 | 5052 | 5053 | | | | Estándar para tirador de puerta #5400 (centros de 3-1/2") |
| 5060 | 5061 | 5062 | 5063 | | | | Barra desplazada con #5050 (centros de 3-1/2") |
| 6540 | | | | | | | Estándar para tirador de puerta #6020 (centros de 2-5/8") |
| 8698 * | | | 6983 | | | | Barra recta - Cuatro orificios (altura de los centros de 1-1/2") |
| | | | | 4988 | 4984 | | Barra angular (centros de 3-1/2") |
| | | | | 5054 | 5058 | | Barra recta (centros de 3-1/2") |
| | | | | | | 6049 | Con tuercas de seguridad |
| | | | | | | 6069 | Con tuercas de seguridad, indicador y tirador de puerta |
| | | | | | | 6309 | Para topes y tuercas de seg. estampados de acero inoxidable |
| | | | | | | 6409 | Combinación tope seguridad y perilla con apertura adentro |
| | | | | | | 6539 | Tuerca de seguridad para #6409 |
| PERILLAS CON PROYECCIÓN | | | | | | | |
| | 5151 | | 5153 | | | | A utilizar con tope y tuercas de seguridad tipo "T" |
| | 5701 | | 5703 | | | | Perilla y tuerca de seguridad muy resistentes |



Perillas Ocultas y Juegos de Pomos

PARA PUERTAS DE 1 PULGADA



4230



| ZAMAC PLATEADO CROMO | PERILLAS OCULTAS |
|----------------------|-----------------------------------|
| 5080 | Puertas laminadas |
| 5090 | Puertas acero - Barra punta plana |
| 5190 | Puertas de acero |

PUERTAS NORMAS LEY SOBRE DISCAPACIDADES (ADA, en inglés)

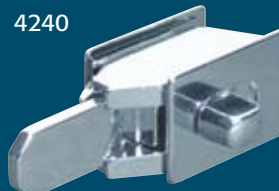
| | |
|------|-----------------------------------|
| 6080 | Puertas laminadas |
| 6090 | Puertas acero - Barra punta plana |
| 6190 | Puertas de acero |
| 8080 | Puertas laminadas |
| 8090 | Puertas acero - Barra punta plana |
| 8190 | Puertas de acero |
| 8860 | Puertas de acero |

ABERTURAS CUADRADAS

| | |
|------|--------------------------------|
| 4230 | Puertas de acero |
| 4240 | Puertas de acero con indicador |



4240



| ZAMAC PLATEADO CROMO | ZAMAC DE ACABADO SATINADO | JUEGOS DE POMOS |
|---------------------------|---------------------------|--|
| 6140 | 6148 | Estándar - Para revestimiento #6606 |
| 6150 | 6158 | "ADA" - Para empotramiento #6606 |
| 6160 | | "ADA" - Para empotramiento de Knickerbocker & General |
| 6170 | | "ADA" - Para empotramiento de Knickerbocker & General |
| 111940 | | "ADA" - Para empotramiento de Sanymetal |
| 111950 | | Estándar - Para empotramiento de Knickerbocker & General |
| EMPOTRAMIENTO DE PERILLAS | | |
| 6606 * | | Para los juegos de pomos #6140 y 6150 *No son plateados |



6150



6606

Tiradores para Puertas y Kits de Reparación

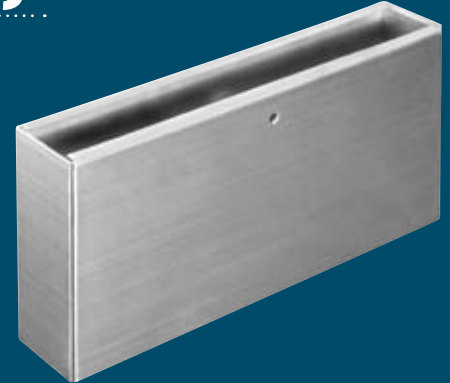
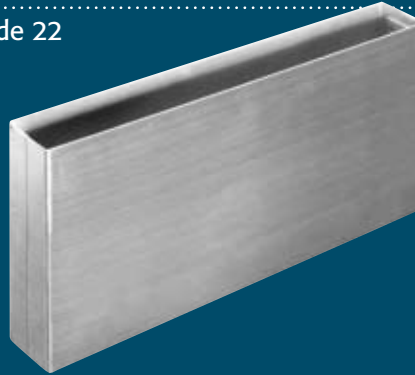
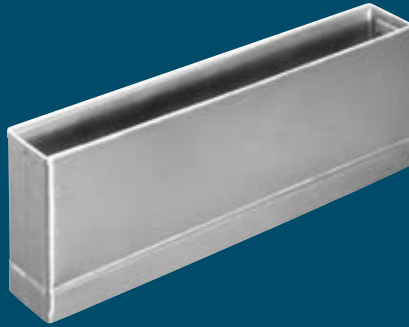


| ZAMAC PLATEADO CROMO | BRONCE PLATEADO CROMO | BRONCE PULIDO | ACERO INOXIDABLE FUNDIDO | ACERO INOXIDABLE FUNDIDO | TIRADORES PARA PUERTAS |
|----------------------|-----------------------|---------------|--------------------------|--------------------------|--|
| 5400 | 5401 | 5402 | 5403 | | Centros de 3-1/2 pulgadas |
| | 5421 | 5422 | 5423 | | Centros de 4 pulgadas |
| 5440 | | | 5443 | | Centro de 3-1/2 pulgadas (Utilizar con #5400) |
| 54400 | | | 54403 | | Juego de tirador de puerta (#5400 y 5440 con herraje de montaje) |
| 6200 | 6201 | 6202 | 6203 | | Centros de 2-3/4 pulgadas |
| | 6251 | | 6253 | | "ADA" de 3 pulgadas de altura |
| | | | | 6419 | Centros de 5 pulgadas |
| 6020 | | | | | Centros de 2-5/8 pulgadas |

| ZAMAC PLATEADO CROMO | ACERO INOXIDABLE FUNDIDO | KIT DE REPARACIÓN (con placa inoxidable) ver dentro de la contraportada |
|------------------------------|--------------------------|---|
| PUERTAS CON BORDES CUADRADOS | | |
| 115490 | | Kit de reparación puertas apertura adentro - 1" |
| 115500 | | Kit de reparación puertas apertura afuera - 1" |
| 115510 | | Kit de reparación puertas apertura afuera - 1" (con tirador puerta) |
| PUERTAS CON BORDES RADIALES | | |
| 111680 | 111683 | Kit de reparación puertas apertura adentro - 1" |
| 111690 | 111693 | Kit de reparación puertas apertura afuera - 1" |
| 111700 | 111703 | Kit de reparación puertas apertura afuera - 1" (con tirador puerta) |
| GANCHO DE PUERTA | | |
| | 115523 | Kit de reparación (Utiliza el gancho #4113) |

Paquetes y Dispositivos de Anclaje de Pilastra

Todas las zapatas se elaboran en Acero Inox de 22



ALTO 3" PERNODE PILASTRE

ZAPATA DE PILASTRE ALTO 4"

OFFSET ALTO 4" ZAPATA DE PILASTRE

| Largo | Ancho | | | | | |
|-------|-------|-------|-------|-------|--------|--------|
| | 1/2" | 3/4" | 7/8" | 1" | 1-1/8" | 1-1/4" |
| 2" | 36029 | 35029 | 31029 | 34029 | 33029 | 32029 |
| 3" | 36039 | 35039 | 31039 | 34039 | 33039 | 32039 |
| 4" | 36049 | 35049 | 31049 | 34049 | 33049 | 32049 |
| 5" | 36059 | 35059 | 31059 | 34059 | 33059 | 32059 |
| 6" | 36069 | 35069 | 31069 | 34069 | 33069 | 32069 |
| 7" | 36079 | 35079 | 31079 | 34079 | 33079 | 32079 |
| 8" | 36089 | 35089 | 31089 | 34089 | 33089 | 32089 |
| 9" | 36099 | 35099 | 31099 | 34099 | 33099 | 32099 |
| 10" | 36109 | 35109 | 31109 | 34109 | 33109 | 32109 |
| 11" | 36119 | 35119 | 31119 | 34119 | 33119 | 32119 |
| 12" | 36129 | 35129 | 31129 | 34129 | 33129 | 32129 |
| 13" | 36139 | 35139 | 31139 | 34139 | 33139 | 32139 |
| 14" | 36149 | 35149 | 31149 | 34149 | 33149 | 32149 |
| 15" | | 35159 | 31159 | 34159 | 33159 | 32159 |
| 16" | 36169 | 35169 | 31169 | 34169 | 33169 | 32169 |
| 17" | | 35179 | 31179 | 34179 | 33179 | 32179 |
| 18" | 36189 | 35189 | 31189 | 34189 | 33189 | 32189 |
| 19" | 36199 | 35199 | | 34199 | 33199 | 32199 |
| 20" | 36209 | 35209 | 31209 | 34209 | 33209 | 32209 |
| 21" | | 35219 | 31219 | 34219 | | 32219 |
| 22" | 36229 | 35229 | 31229 | 34229 | 33229 | 32229 |
| 23" | | 35239 | 31239 | 34239 | | 32239 |
| 24" | 36249 | 35249 | 31249 | 34249 | 33249 | 32249 |
| 25" | 36259 | 35259 | 31259 | 34259 | 33259 | 32259 |
| 26" | 36269 | 35269 | | 34269 | 33269 | 32269 |
| 28" | 36289 | 35289 | 31289 | 34289 | 33289 | 32289 |
| 30" | 36309 | 35309 | 31309 | 34309 | 33309 | 32309 |

| Largo | Ancho | | | | | |
|-------|-------|-------|-------|-------|--------|--------|
| | 1/2" | 3/4" | 7/8" | 1" | 1-1/8" | 1-1/4" |
| 2" | 46029 | 45029 | 41029 | 44029 | 43029 | 42029 |
| 3" | 46039 | 45039 | 41039 | 44039 | 43039 | 42039 |
| 4" | 46049 | 45049 | 41049 | 44049 | 43049 | 42049 |
| 5" | 46059 | 45059 | 41059 | 44059 | 43059 | 42059 |
| 6" | 46069 | 45069 | 41069 | 44069 | 43069 | 42069 |
| 7" | 46079 | 45079 | 41079 | 44079 | 43079 | 42079 |
| 8" | 46089 | 45089 | 41089 | 44089 | 43089 | 42089 |
| 9" | 46099 | 45099 | 41099 | 44099 | 43099 | 42099 |
| 10" | 46109 | 45109 | 41109 | 44109 | 43109 | 42109 |
| 11" | 46119 | 45119 | 41119 | 44119 | 43119 | 42119 |
| 12" | 46129 | 45129 | 41129 | 44129 | 43129 | 42129 |
| 13" | | 45139 | 41139 | 44139 | 43139 | 42139 |
| 14" | 46149 | 45149 | 41149 | 44149 | 43149 | 42149 |
| 15" | | 45159 | | 44159 | 43159 | 42159 |
| 16" | 46169 | 45169 | 41169 | 44169 | 43169 | 42169 |
| 17" | | | 41179 | 44179 | | 42179 |
| 18" | 46189 | 45189 | 41189 | 44189 | 43189 | 42189 |
| 19" | | | 41199 | 44199 | 43199 | 42199 |
| 20" | 46209 | 45209 | 41209 | 44209 | 43209 | 42209 |
| 21" | | 45219 | 41219 | 44219 | 43219 | 42219 |
| 22" | 46229 | 45229 | 41229 | 44229 | 43229 | 42229 |
| 23" | | | 41239 | 44239 | | 42239 |
| 24" | 46249 | 45249 | 41249 | 44249 | 43249 | 42249 |
| 25" | | 45259 | 41259 | 44259 | 43259 | 42259 |
| 26" | 46269 | 45269 | | 44269 | 43269 | 42269 |
| 28" | 46289 | 45289 | | 44289 | 43289 | 42289 |
| 30" | 46309 | 45309 | 41309 | 44309 | 43309 | 42309 |

| Largo | Ancho* | | |
|-------|--------|-------|-------|
| | 1/2" | 3/4" | 1" |
| 2" | 56029 | 55029 | 54029 |
| 3" | 56039 | 55039 | 54039 |
| 4" | 56049 | 55049 | 54049 |
| 5" | 56059 | 55059 | 54059 |
| 6" | 56069 | 55069 | 54069 |
| 7" | 56079 | 55079 | 54079 |
| 8" | 56089 | 55089 | 54089 |
| 9" | 56099 | 55099 | 54099 |
| 10" | 56109 | 55109 | 54109 |
| 12" | 56129 | 55129 | 54129 |
| 14" | 56149 | 55149 | 54149 |
| 16" | 56169 | 55169 | 54169 |
| 18" | 56189 | 55189 | 54189 |
| 20" | 56209 | 55209 | 54209 |
| 22" | 56229 | 55229 | 54229 |
| 24" | 56249 | 55249 | 54249 |

Medición de grosor en abertura superior

| DISPOSITIVOS DE ANCLAJE DE PILASTRA | |
|-------------------------------------|--|
| PIEZA # | DESCRIPCIÓN |
| 3030 | Zapata de Pilastra 1-1/4" (Usar con Tubo #98334) |
| 3040 | Zapata de Pilastra 1-3/4" (Usar con Tubo #98434) |
| 6000 | Zapata de Pilastra 1-1/4" x 3" |
| 8503 | Abrazadera de Anclaje de Pilastra 1-1/4" (Rango 11-1/2" - 14") |
| 85083 | Abrazadera de Anclaje de Pilastra 1-1/4" (Rango 9-1/2" - 12") |
| 85093 | Abrazadera de Anclaje de Pilastra 1-1/4" (Rango 7-1/2" - 10") |
| 8513 | Abrazadera de Anclaje de Pilastra 1-1/4" - Una Oreja (Rango 11-1/2" - 14") |
| 85183 | Abrazadera de Anclaje de Pilastra 1-1/4" - Una Oreja (Rango 9-1/2" - 12") |
| 85193 | Abrazadera de Anclaje de Pilastra 1-1/4" - Una Oreja (Rango 7-1/2" - 10") |

* Tamaños a la medida disponibles bajo pedido.
Punta Abierta disponible en todos los tamaños.

ALTO 3" PUNTA REDONDA



ALTO 3" PUNTA REDONDA

ANCLAJE ALTO 3"



ANCLAJE ALTO 4"

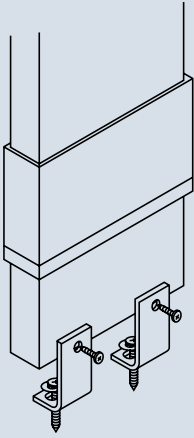
ZAPATA DE ANCLAJE

| Largo | ALTO 3" REDONDA | ALTO 3" PUNTA REDONDA | Largo | Ancho | |
|-------|-----------------|-----------------------|-------|--------|-------|
| | | | | 1-1/4" | 1" |
| 2" | 61029 | | 3" | 30039 | 48039 |
| 3" | 61039 | 62039 | 4" | 30049 | 48049 |
| 4" | 61049 | 62049 | 5" | 30059 | 48059 |
| 5" | 61059 | 62059 | 6" | 30069 | 48069 |
| 6" | 61069 | 62069 | 7" | 30079 | 48079 |
| 7" | 61079 | 62079 | 8" | 30089 | 48089 |
| 8" | 61089 | 62089 | 9" | 30099 | 48099 |
| 9" | | 62099 | 10" | 30109 | 48109 |
| 10" | 61109 | 62109 | 11" | 30119 | |
| 12" | 61129 | 62129 | 12" | 30129 | 48129 |
| 14" | | 62149 | 14" | 30149 | 48149 |
| 18" | 61189 | 62189 | 16" | 30169 | |
| 20" | 61209 | | 18" | 30189 | 48189 |
| 21" | | 62219 | 20" | 30209 | |
| 24" | 61249 | 62249 | 22" | 30229 | |
| 30" | | 62309 | 24" | 30249 | 48249 |



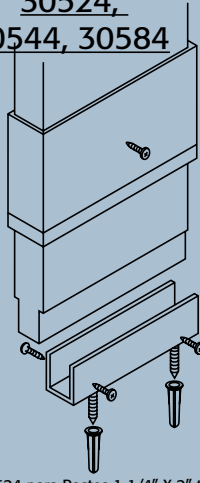
Paquetes y Dispositivos de Anclaje Posterior de Pilastra

30414



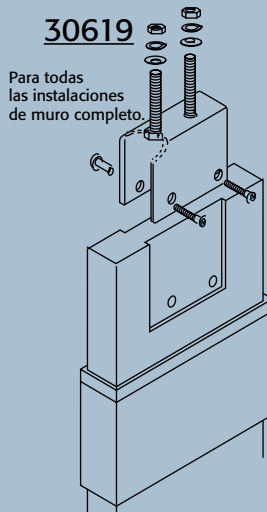
Para 1" Ancho y mayores Postes de Pilastra.

30524,
30544, 30584



30524 para Postes 1-1/4" X 2" to 4"
30544 para Postes 1-1/4" X 4" to 7"
30584 para Postes 1-1/4" X 8" & mayores

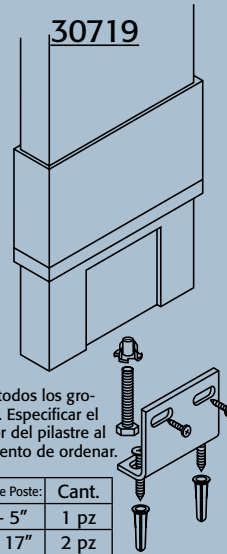
30619



Para todas las instalaciones de muro completo.

Para todo tipo de postes. Especificar el grosor del Poste de Pilastra al ordenar.

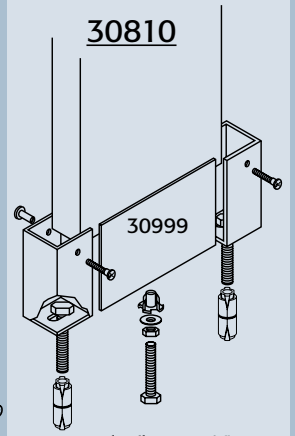
30719



Para todos los grosores. Especificar el grosor del pilastra al momento de ordenar.

| Largo de Poste: | Cant. |
|-----------------|-------|
| 3" - 5" | 1 pz |
| 6" - 17" | 2 pz |
| 18" + | 3 pz |

30810

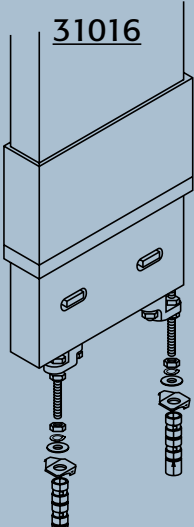


Para Postes de Pilastra 1-1/4"
Las placas espaciadoras de Acero Inoxidable deben pedirse aparte

30999

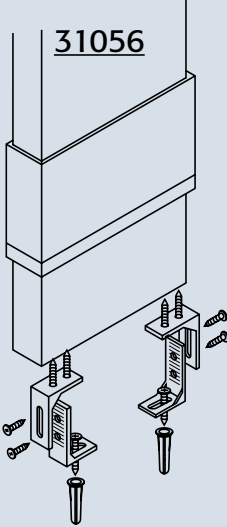
Las placas espaciadoras de Acero Inox miden 3"x10". Pedidos especiales para otros tamaños.

31016



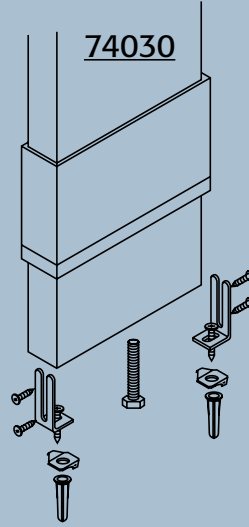
Para Postes 1-1/4" & 1-1/8"

31056



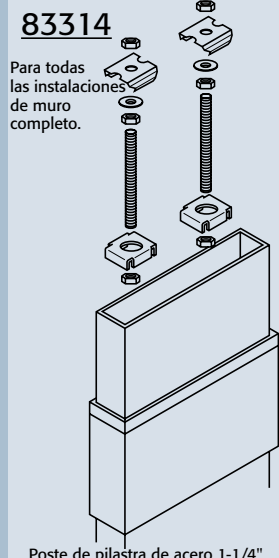
Para Postes de Pilastra de 3/4" y mayores
Para Postes de Pilastra 4" y mayores.

74030



Para Postes 1-1/4" & 1-1/8"

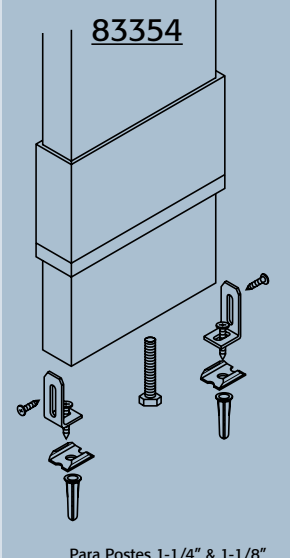
83314



Para todas las instalaciones de muro completo.

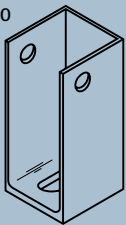
Poste de pilastra de acero 1-1/4"

83354

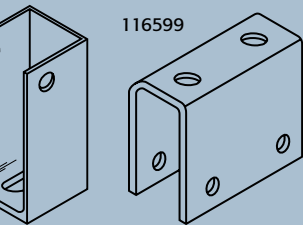


Para Postes 1-1/4" & 1-1/8"

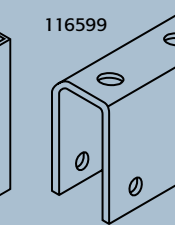
3080



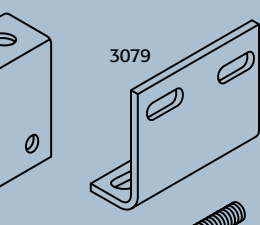
96356



72214



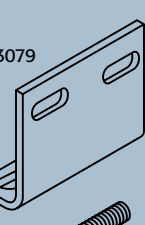
96924



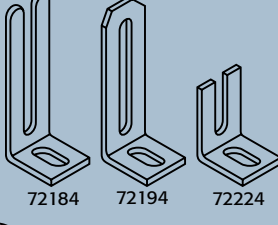
87304-87934



96324



96914



72184

72194

72224



6816

6826



95154

95144

8106

8116

9005

9015



3106



96374

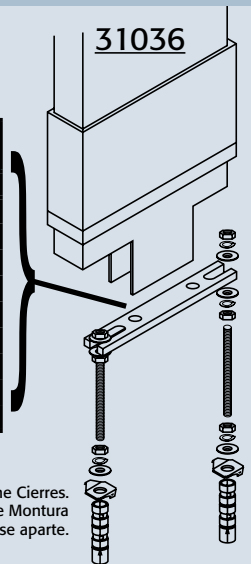


72204



72274

31036



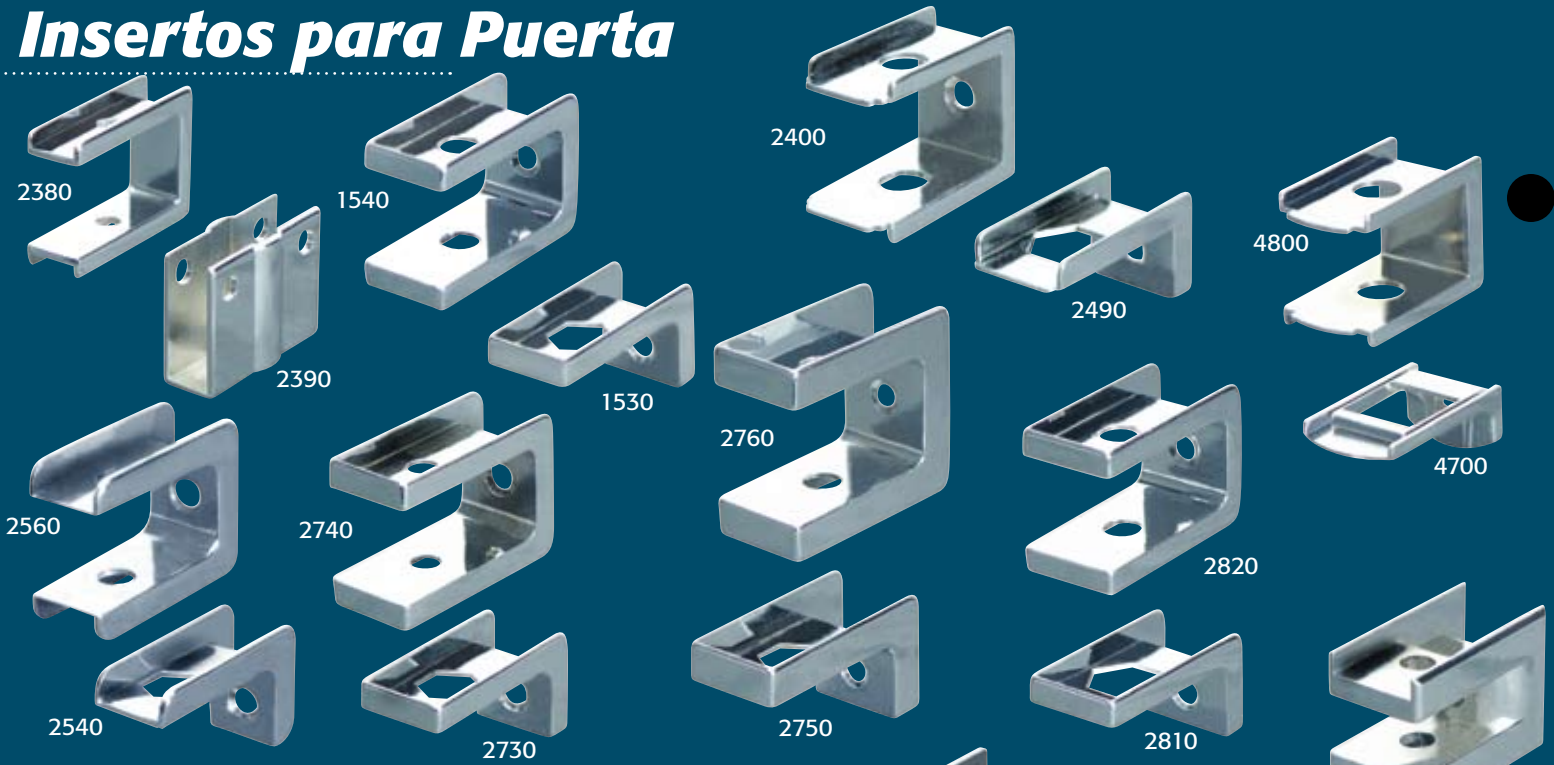
Solo tiene Cierres. Las Barras de Montura deben pedirse aparte.

| NÚMERO DE PIEZA | DESCRIPCIÓN |
|-----------------|--|
| 3079 | Soporte en "L" 3 x 2-1/2 pulgadas |
| 3080 | Zapata de Pilastra Partida (1 pza.) 1-1/4" |
| 3106 | Pie de Pilastra |
| 6816 | Anclaje "L" Sup. para Laminado Plástico |
| 6826 | Anclaje "L" Inf. para Laminado Plástico |
| 8106 | Expansión de Anclaje a Piso 3/8" |
| 8116 | Expansión Doble de Anclaje a Piso 3/8" |
| 9005 | Anclaje Plástico para Tornillos #10 - 12 |
| 9015 | Anclaje Plástico para Tornillos #14 - 16 |
| 30999 | Placa espaciador (2-pack) 3" x 10" usado con #3080 |
| 72184 | Horquilla de Anclaje de Pilastra (Abierta) |
| 72194 | Horquilla de Anclaje de Pilastra (Cerrada) |
| 72204 | Abrazadera de resorte |
| 72214 | Abrazadera de Anclaje |

| NÚMERO DE PIEZA | DESCRIPCIÓN |
|-----------------|---|
| 72224 | Horquilla de Anclaje de Pilastra - Media Altura (Abierta) |
| 72274 | Abrazadera de resorte |
| 87304 | Varilla Roscada - Galvanizada 3/8-16 x 4" |
| 87334 | Varilla Roscada - Galvanizada 3/8-16 x 6" |
| 87374 | Varilla Roscada - Galvanizada 3/8-16 x 8" |
| 87394 | Varilla Roscada - Galvanizada 3/8-16 x 10" |
| 95144 | Tornillo Hexagonal 3/8-16 x 2-1/2" |
| 95154 | Manga de Anclaje 1/2 x 3" con Tuerca y Arandela de 3/8 |
| 96324 | Tuerca Hexagonal 3/8-16 |
| 96356 | Tuerca Cuadrada de 3/8-16 x 7/8" |
| 96374 | Tuerca T-nut 3/8-16 |
| 96914 | Arandela con Abertura 3/8" |
| 96924 | Arandela Plana de 3/8" |
| 116599 | SopORTE "U" - (extra largo) 3/4" |

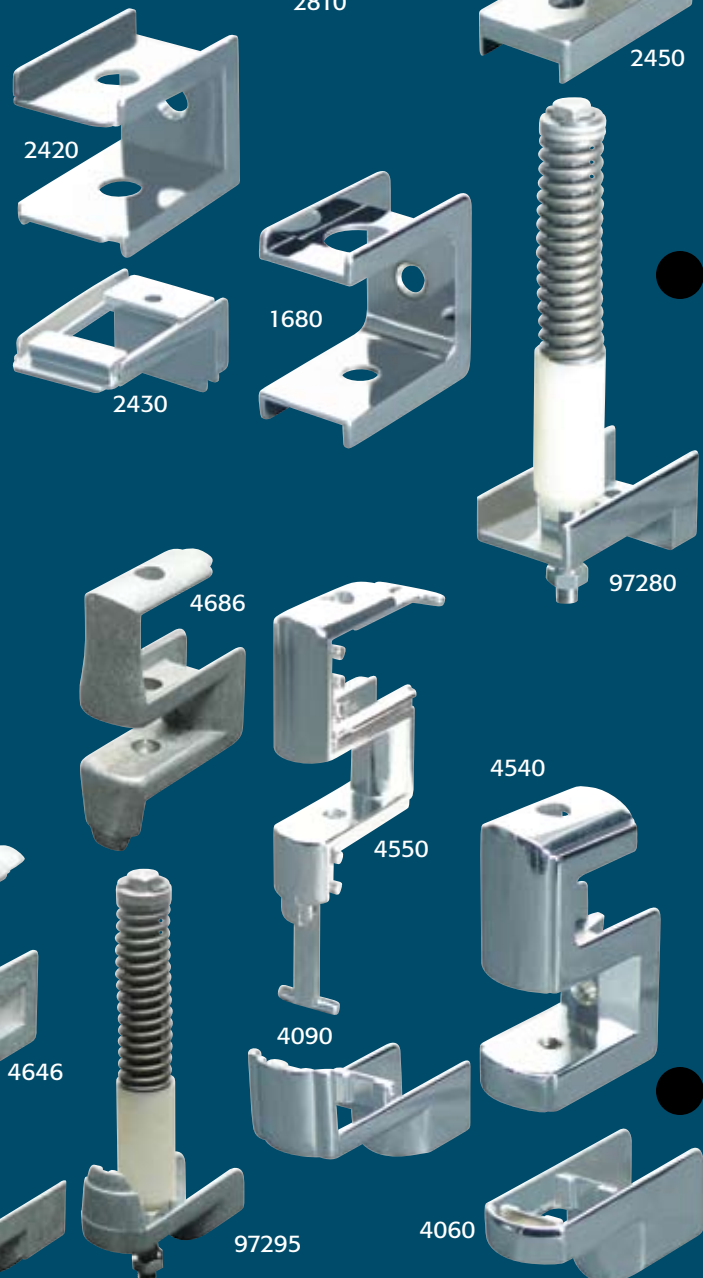
| PILAISTRA BARRA DE MONTURA | |
|----------------------------|------------------|
| PIEZA # | Tamaño del Poste |
| 65039 | 3" |
| 65049 | 4" |
| 65059 | 5" |
| 65069 | 6" |
| 65079 | 7" |
| 65089 | 8" |
| 65099 | 9" |
| 65109 | 10" |
| 65129 | 12" |

Insertos para Puerta



PARA PUERTAS CON BORDES CUADRADOS

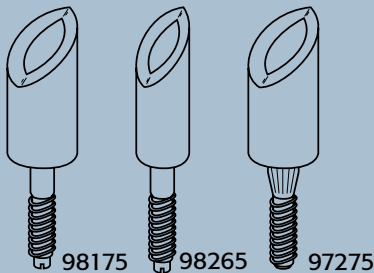
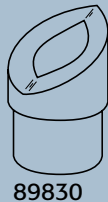
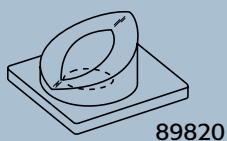
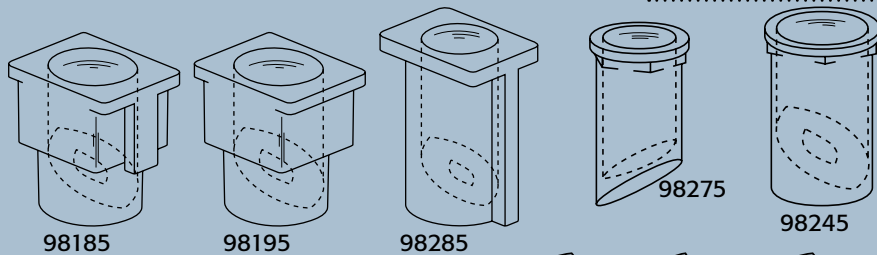
| TAMAÑO DE LA PUERTA | UBICACIÓN | ZAMAC PLATEADO CROMO | LATÓN PLATEADO ZAMAC | ACABADO DE SATIN ZAMAC | DESCRIPCIÓN | USAR PIN | USAR PERNO O CANDELA | USAR LEVA | DIMENS. "A" | DIMENS. "B" |
|---------------------|---------------------|----------------------|----------------------|------------------------|-------------|----------|----------------------|-----------|-------------|-------------|
| 1/2" | Superior | 2380 | | | | 99585 | 98265 | 98275 | 2-1/16" | 1-1/2" |
| | Inferior | 2390 | | | | | | | 2" | |
| 3/4" | Superior | 2560 | | 2568 | | 99109 | 97205 | 97215 | 2-11/32" | 1-3/4" |
| | Inferior | 2540 | | 2548 | | | | | 1-3/8" | |
| 7/8" | Superior | 1540 | 1542 | 1548 | | 99109 | 98265 | 98275 | 2-3/8" | 1-5/8" |
| | Inferior | 1530 | 1532 | 1538 | | | | | 2-5/16" | 1-3/16" |
| 7/8" | Superior | 2740 | | 2748 | AMPCO | 98585 | 98265 | 98275 | 2-3/8" | 1-5/8" |
| | Inferior | 2730 | | 2738 | | | | | 2-5/16" | 1-3/16" |
| 7/8" | Superior | 2780 | | 2788 | | 99109 | 98265 | 98275 | 2-1/2" | 1-1/2" |
| | Inferior | 2770 | | 2778 | | | | | 2-15/32" | 1-15/16" |
| 1" | Superior | 2400 | 2402 | | | 99109 | 98175 | 98245 | 2-7/32" | 1-23/32" |
| | Inferior | 2490 | 2492 | | | | | | 2-11/32" | 1-3/16" |
| 1" | Superior | 2450 | | | SANYMETAL | 98715 | INCLUIDO | | 2-9/32" | 1-5/8" |
| | Inferior | 97280 | | | | | | | 2-5/16" | 1" |
| 1" | Superior | 2720 | | 2728 | AMPCO | 99585 | 98265 | 98275 | 2-11/32" | 1-5/8" |
| | Inferior | 2710 | | 2718 | | | | | 2-5/16" | 1-3/16" |
| 1" | Superior | 2760 | | 2768 | | 99109 | 98265 | 98275 | 2-15/32" | 2-5/32" |
| | Inferior | 2750 | | 2758 | | | | | 2-1/2" | 1-3/8" |
| 1" | Superior | 2820 | 2822 | 2828 | | 99109 | 98175 | 98245 | 2-11/32" | 1-5/8" |
| | Inferior | 2810 | 2812 | 2818 | | | | | 2-5/16" | 1-3/16" |
| 1" | Superior | 4800 | | | FIAT | 99574 | 98175 | 98195 | 2-3/16" | 1-5/8" |
| | Inferior | 4700 | | | | | | | 2-1/8" | 13/16" |
| 1" | Superior & Inferior | 1680 | | 1688 | CAPITAL | 99109 | 89830 | 89820 | 2-5/16" | 2-3/16" |
| | | | | | | | | | | |
| 1-1/4" | Superior | 2420 | | | SHANAHAN | 98544 | 98175 | 98195 | 2-9/32" | 1-23/32" |
| | Inferior | 2430 | | | | | | | 2-1/4" | 1-1/8" |



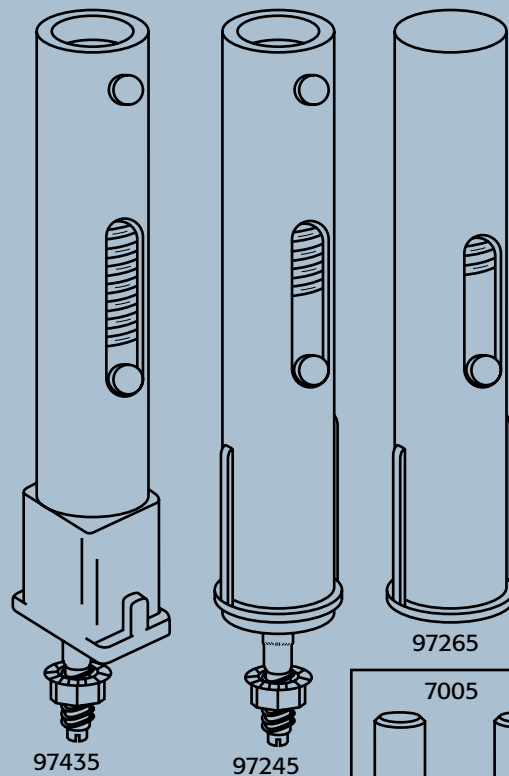
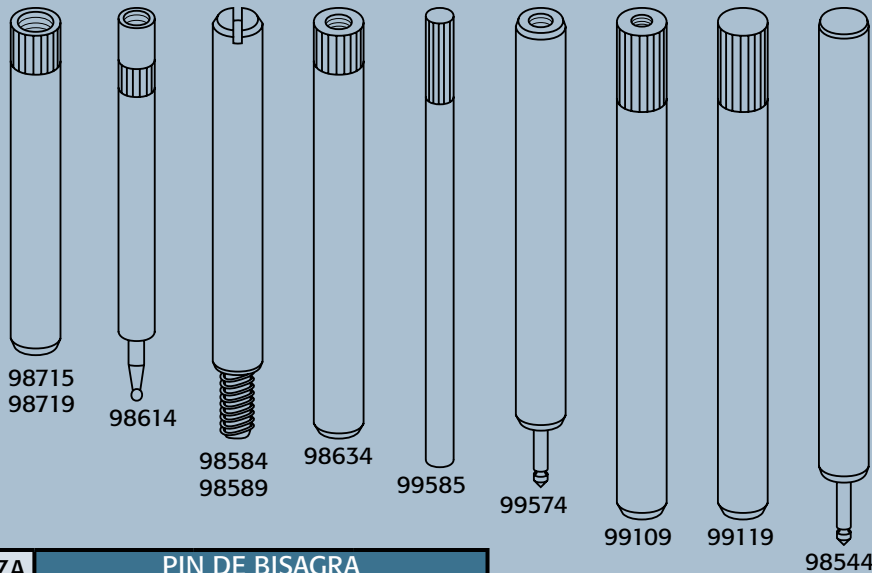
PARA PUERTAS CON BORDES (METAL) REDONDO

| TAMAÑO DE LA PUERTA | UBICACIÓN | ZAMAC PLATEADO CROMO | ZAMAC NO PLATEADO | DESCRIPCIÓN | USAR PIN | USAR PERNO O CANDELA | USAR LEVA |
|---------------------|-----------|----------------------|-------------------|-------------------------|----------|----------------------|-----------|
| 1" | Superior | 4540 | 4546 | AMPCO & METPAR | 98584 | 98175 | 98185 |
| | Inferior | 4060 | 4066 | | | | |
| 1" | Superior | 4550 | 4556 | FLUSH METAL | 98584 | 98175 | 98185 |
| | Inferior | 4090 | 4096 | | | | |
| 1" | Superior | | 4646 | GENERAL & KNICKERBOCKER | 98614 | 97275 | 97265 |
| | Inferior | | 4636 | | | | |
| 1" | Superior | 4680 | 4686 | SANYMETAL | 98715 | INCLUIDO | |
| | Inferior | 97290 | 97295 | | | | |

Levas, Pernos y Pines de Bisagra



| LEVAS | | | |
|--|---|-------|----------------------------|
| 89820 | Bisagra-M (3540 & 3550) | | |
| 98185 | Cuadrado - Sin Alisar | | |
| 98195 | Cuadrado - Alisado | | |
| 98245 | Perno Redondo 5-1/8" | | |
| 98275 | Perno Redondo 1/2" | | |
| 98285 | Redondo con Seguro (Use sólo con Perno #97205). | | |
| PERNOS | | | |
| 89830 | Bisagra-M (3540 & 3550) | | |
| 97205 | Diámetro 1/2" (Usar sólo con Leva #98285) | | |
| 97275 | Diámetro 5/8" (Knickerbocker) | | |
| 98175 | Diámetro 5/8" | | |
| 98265 | Diámetro 1/2" | | |
| 98305 | Paquete de Tuercas y Arandelas para Pernos | | |
| JUEGOS DE LEVA & PERNO (CON TUERCAS & ARANDELAS) | | | |
| PIEZA # | PERNO | LEVA | DESCRIPCIÓN |
| 97305 | 98265 | 98275 | Redondo 5/8" |
| 97315 | 97205 | 98285 | Redondo con Seguro 5/8" |
| 97325 | 98175 | 98245 | Redondo 3/4" |
| 97335 | 98175 | 98195 | Cuadrado 7/8" - Alisado |
| 97345 | 98175 | 98185 | Cuadrado 7/8" - Sin Alisar |

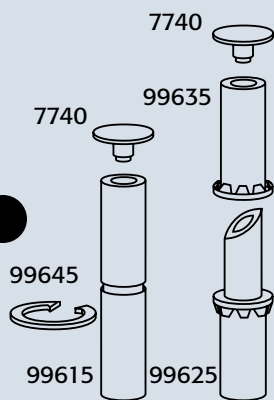


| PIEZA # | MATERIAL | DIMENSIONES | USADO CON |
|---------|-------------------|----------------------------|-----------------------------|
| 98715 | Plastico Astriado | Diámetro 3/8" x 1/2" L | Sanymetal |
| 98719 | Acero Astriado | Diámetro 1/4" x 2-3/4" L | General |
| 98614 | Acero Astriado | Diámetro 3/8" x 3" L | Ampco, Metpar & Flush Metal |
| 98584 | Acero Astriado | Diámetro 5/16" x 3" L | All American |
| 98589 | Acero Astriado | Diámetro 7/32" x 3-1/4" L | Ampco |
| 98634 | Acero Galvanizado | Diámetro 7/16" x 3-5/16" L | Fiat |
| 99585 | Acero Astriado | Diámetro 3/8" x 3-1/2" L | |
| 99574 | Acero Astriado | Diámetro 3/8" x 3-1/2" L | |
| 99109 | Acero Galvanizado | Diámetro 3/8" x 3-3/4" L | Shanahan |

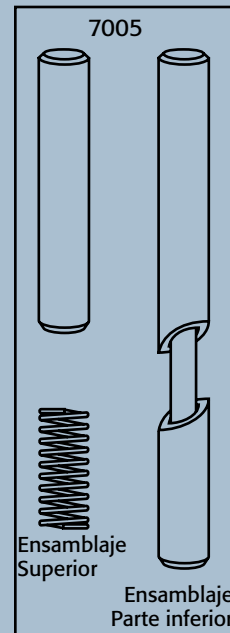
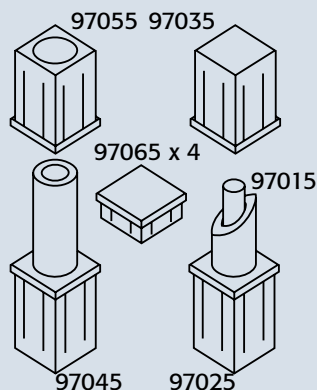
| PIEZA # | LEVAS DE CANDELA |
|---------|------------------|
| 97435 | Metpar |
| 97245 | General |
| 97265 | Knickerbocker |

| PIEZA # | JUEGO DE BISAGRAS |
|---------|--|
| 7005 | Incluye Set de 3 Tornillos (Punta T-7 se requiere para instalar) |

REPUESTOS PARA BISAGRAS DE SUPERFICIE EN PÁGINA 13

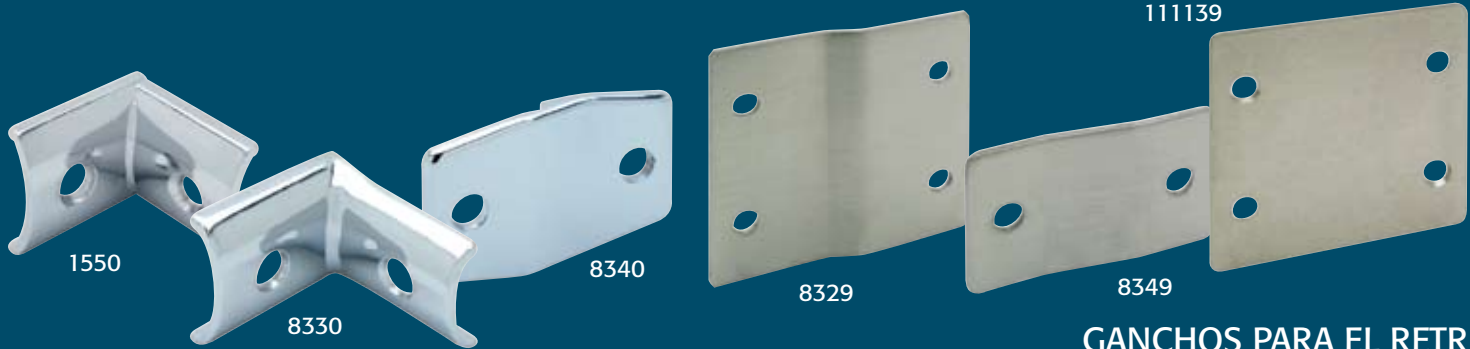


| 7035 | | USADO CON |
|------------|------------------------------|---|
| CONTENIDOS | | Piezas de Manguito Redondo para Bisagras Mondatas en Superficies (7011, 7021, 7033, 7043, 7053, 7063, 7113, 7123) |
| 7740 | Nylon-Negro | |
| 99615 | Pin de Nylon | |
| 99625 | Perno de Nylon | |
| 99635 | Leva de Nylon | |
| 99645 | Anillo Retenedor de Nylon | |
| 7405 | | USADO CON |
| CONTENIDOS | | Piezas de Manguito Cuadrado para Bisagras Mondatas en Superficies (7413, 7423) |
| 97015 | Perno | |
| 97025 | Protección de Perno de Nylon | |
| 97035 | Leva de Nylon | |
| 97045 | Ensamblaje Pin de Nylon | |
| 97055 | Protección de Pin de Nylon | |
| 97065 | Nylon-Negro | |



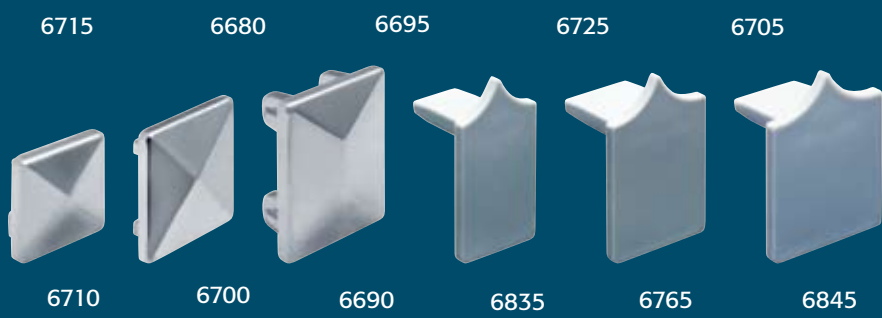
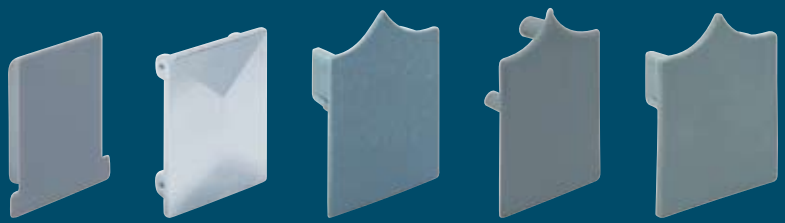
Ganchos para el Retrete y Tapones

8309
8319
111139



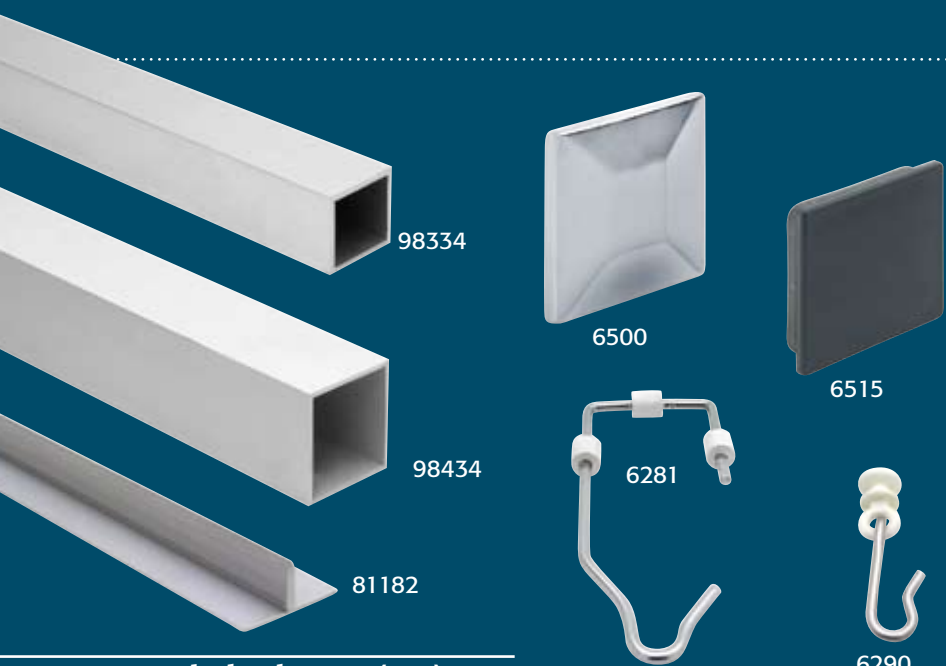
GANCHOS PARA EL RETRETE

| TAMAÑO DEL POSTE | ZAMAC PLATEADO CROMO | BRONCE PLATEADO CROMO | BRONCE PULIDO | ACERO INOXIDABLE FUNDIDO | ACERO INOXIDABLE FUNDIDO | DESCRIPCIÓN |
|------------------|----------------------|-----------------------|---------------|--------------------------|--------------------------|--|
| De 1 a 1-1/4" | 1550 | | | | | Moldura derecha con curva en ángulo (Metpar) |
| De 1 a 1-1/4" | 8330 | | | | | Moldura derecha con curva en ángulo (Flush Metal) |
| TODOS | | | | | 8329 | Desviado, altura doble (1/2", 1/4" por lado) |
| TODOS | 8340 | 8341 | 8342 | 8343 | 8349 | Desviado-laminado 1/4" (1/8" por lado) |
| TODOS | | | | | 8369 | Panel y poste iguales (Alto 1-1/2" x Largo 2-5/8") |
| TODOS | | | | | 8309 | Panel y poste iguales (Alto 3" x Largo 2-3/4") |
| TODOS | | | | | 8319 | Panel y poste iguales (3" de altura x 54" de longitud) |
| TODOS | | | | | 111139 | Panel y poste iguales (3" de altura x 57" de longitud) |



TAPONES PARA RIEL SUPERIOR

| TAMAÑO DEL POSTE | ZAMAC PLATEADO CROMO | ACERO PINTADO COLOR PLATEADO | NYLON GRIS | DESCRIPCIÓN |
|------------------|----------------------|------------------------------|------------|--|
| TODOS | 6670 | 6672 | 6675 | Anti-agarre (Para rieles superiores Jacknob) |
| 1" | 6660 | | 6665 | Rectángulo |
| 1" | | | 6715 | Plano (Marlite) |
| 1-1/4" | 6680 | | | Rectángulo |
| 1-1/2" | | | 6695 | Anti-agarre (Shanahan) |
| 1-1/4" | | | 6725 | Anti-agarre (Columbia) |
| 1-1/2" | | | 6705 | Anti-agarre (Columbia) |
| 3/4" | 6710 | | | Rectángulo (Ampco) |
| 1" | 6700 | | | Rectángulo (Ampco) |
| 1-1/4" | 6690 | | | Rectángulo (Ampco) |
| 3/4" | | | 6835 | Para riel superior con guías |
| 1" | | | 6765 | Para riel superior con guías |
| 1-1/4" | | | 6845 | Para riel superior con guías |



TUBERÍAS CUADRADAS

| ALUMINIO | DESCRIPCIÓN |
|----------|---|
| 98334 | 1-1/4" x 10 pies de longitud (utilizar con zapato de poste #3030) |
| 98434 | 1-3/4" x 10 pies de longitud (utilizar con zapato de poste #3040) |

DISIPADOR TÉRMICO (Estilo "T")

| ALUMINIO | DESCRIPCIÓN |
|----------|---------------------------------|
| 81172 | 1 pulgada x 10 pies de longitud |
| 81182 | 1 pulgada x 5 pies de longitud |

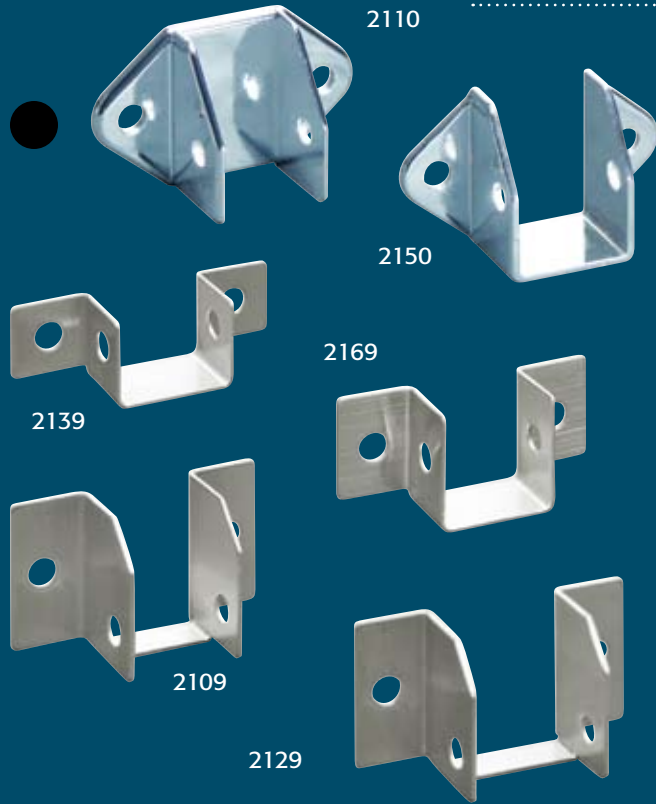
TAPAS Y TAPONES DE POSTE

| ZAMAC PLATEADO CROMO | NYLON | DESCRIPCIÓN |
|----------------------|-------|---|
| 6500 | | Tapa de poste cuadrada de 1-3/4 pulgadas |
| | 6515 | Tapón de poste cuadrado de 1-3/4 pulgadas |

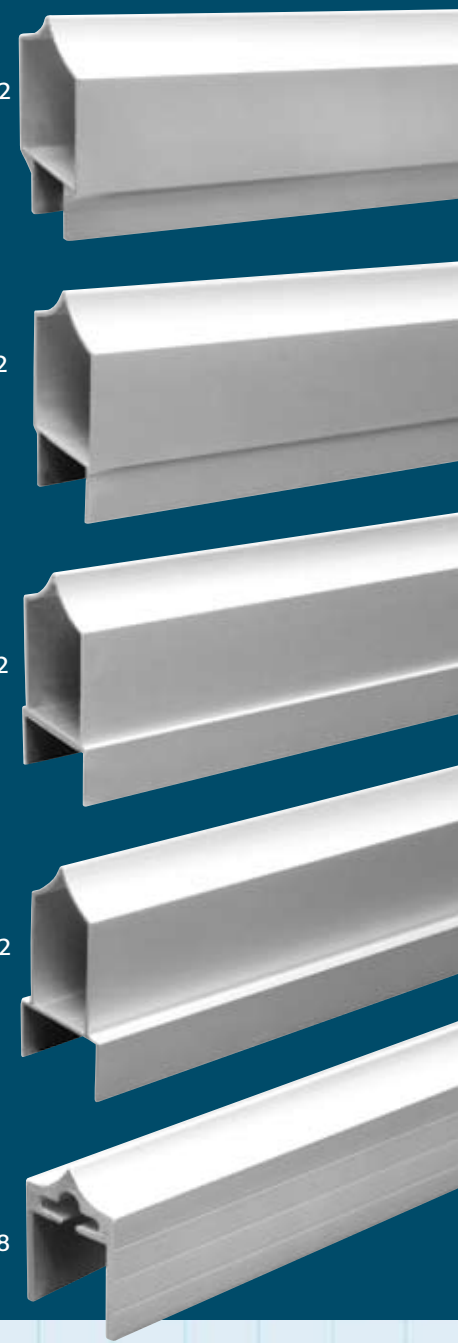
GANCHOS PARA CORTINAS

| BRONCE NÍQUEL PLATEADO | ALUMINIO | DESCRIPCIÓN |
|------------------------|----------|--|
| 6281 | | Para cuadrados y redondos de 1-1/8 pulgadas |
| | 6290 | Utilizado con riel superior que contiene guías para cortinas |

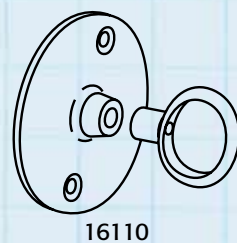
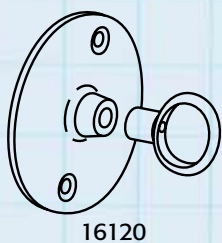
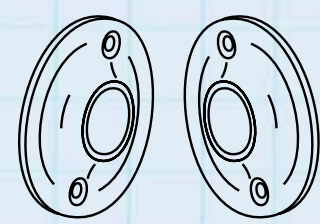
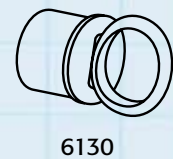
Riel Superior y Soportes de Riel Superior



| RIEL SUPERIOR DE ALUMINIO EXTRUÍDO | | | | |
|------------------------------------|------------|-------|--------|-------|
| TAMAÑO DEL POSTE | LONGITUDES | | | |
| | 62" | 84" | 8-1/2' | 10' |
| 1/2" | | | 80022 | 80122 |
| 3/4" | | | 80032 | 80132 |
| 1" | | | 80042 | 80142 |
| 1-1/4" | | | 80052 | 80152 |
| 3/4" | | | | 80188 |
| 1" | 80268 | 80368 | | 80168 |



| TAMAÑO DEL POSTE | ZAMAC PLATEADO CROMO | EXTRUSIÓN DE ALUMINIO ANODIZADO | ACERO INOXIDABLE FUNDIDO | DESCRIPCIÓN |
|--|----------------------|---------------------------------|--------------------------|--|
| PAQUETES DE CONECTORES PARA RIEL SUPERIOR | | | | |
| 3/4" | | 15762 | | Paquete conectores riel superior (con pasadores) |
| 1" | | 15772 | | Paquete conectores riel superior (con pasadores) |
| 1-1/4" | | 15782 | | Paquete conectores riel superior (con pasadores) |
| SOPORTES DE RIEL SUPERIOR | | | | |
| 1" | 2110 | | | Soporte de riel superior (ASP) |
| 1" | | | 2139 | Soporte de riel superior (pequeño) |
| 1" | 2150 | | 2169 | Soporte de riel superior |
| 1-1/4" | 2170 | 2172 * | 2179 | Soporte riel superior *(Zamac pintado aluminio) |
| 3/4" | | | 2109 | Para riel superior con guía |
| 1" | | | 2129 | Para riel superior con guía |
| 1-1/4" | | | 2579 | Para riel superior con guía |



PORTARROLLOS PARA PAPEL

| ACERO PLATEADO CROMO | DESCRIPCIÓN |
|----------------------|-------------------------------|
| 7359 | Portarrollos para papel único |
| 207359 | Rollo único (Caja de 50) |
| 7369 | Portarrollos para papel doble |
| 207369 | Rollo doble (Caja de 25) |

SOPORTE DE PESTAÑAS PARA CORTINAS

| ACERO PLATEADO CROMO | DESCRIPCIÓN |
|----------------------|--|
| 16120 | Paquete anillos cilíndricos de 3/4" (con pasadores) |
| 16110 | Paquete de anillos cilíndricos de 1" (con pasadores) |
| 6220 | Brida de extremo de 1" |
| 16140 | Juego de portabarras de 1" (con pasadores) |
| 6130 | Anillo cilíndrico de 1" (de dos piezas) |

Paquetes de Tornillos y Pasadores

PAQUETES DE TORNILLOS

| UNIDIRECCIONAL | | | DE SEIS OREJETAS | | UTILIZADO PARA | Para el espesor o la profundidad del material | |
|----------------------|-----------------------|----------------------------|------------------|----------------------|----------------|---|------------------|
| ACERO PLATEADO CROMO | BRONCE PLATEADO CROMO | INOXIDABLE BRONCE PLATEADO | ACERO INOXIDABLE | ACERO PLATEADO CROMO | | | ACERO INOXIDABLE |
| 10 | 11 | 12 | 19 | 60010 | 60019 | Bisagra o tope y tuerca de seg. de 1-1/4" | 1-1/4" |
| 20 | 21 | 22 | 29 | 60020 | 60029 | Soporte de pared de 1" | 1" |
| 30 | | 32 | 39 | 60030 | 60039 | Soporte "U" | 7/8 - 1-1/4" |
| 40 | 41 | 42 | 49 | 60040 | 60049 | Soporte de pared de dos piezas | 7/8 - 1-1/4" |
| 50 | | 52 | 59 | 60050 | 60059 | Perilla corrediza 5020 | 7/8 - 1-1/4" |
| 60 | | 62 | 69 | 60060 | 60069 | Perilla corrediza y tirador de puerta 5020 | 5/8 - 1-1/8" |
| 70 | | | 79 | | | Soporte para rejilla de urinal | 7/8 - 1-1/4" |
| 80 | 81 | 82 | 89 | 60080 | 60089 | Perillas 5050 ó 5151 | 1" |
| 90 | | 92 | 99 | 60090 | 60099 | Perilla y tirador de puerta 5050 | 1 - 1-1/4" |
| 100 | | 102 | 109 | 60100 | 60109 | Gancho o tope de puerta | Mínimo 7/8" |
| 110 | | | | 60110 | | Portarrollos papel (tornillos #12 x 1-1/2") | Mínimo 1" |
| 120 | | | | 60120 | | Portarrollos papel (tornillos #14 x 1-1/2") | Mínimo 1" |
| 130 | | | | 60130 | | Tope y tuerca de seguridad planos | Mínimo 1" |
| 140 | 141 | 142 | 149 | 60140 | 60149 | Soporte de pared de 1-1/4" | 1-1/4" |
| 150 | | | | | | Zapato de pilastra 3040 | 1-3/4" |
| 160 | 161 | 162 | 169 | 60160 | 60169 | Ganchos para el retrete 8340 (dos piezas) | 1 - 1-1/4" |
| 220 | | 222 | 229 | | 60229 | Tirador de puerta 5400 | 7/8 - 1-1/4" |
| 240 | | | 249 | | 60249 | Perilla con proyección 5701/5703 | 7/8 - 1-1/4" |
| 250 | | | 259 | | | Tirador de puerta 6200 | 1/2 - 1" |
| 260 | | | 269 | | | Sostén de pilastra con cabo abierto | Mínimo 5/8" |
| 270 | | | 279 | | | Tirador de puerta 6251/6253 | 3/4 - 1" |
| | | | 289 | | 60289 | Soporte de pilastra montado en el piso 8503 | 1-1/4" |
| 340 | | | 349 | | | Soporte de pared de 1/2" | 1/2" |
| 350 | | | 359 | 60350 | 60359 | Soporte de pared de 3/4" | 3/4" |
| 360 | 361 | 362 | 369 | | | Soporte de pared de 7/8" | 7/8" |
| 370 | 371 | 372 | 379 | | 60379 | Bisagra o tope y tuerca de seguridad de 1" | 1" |
| | | | 399 | | | Bisagra de dorso plano | Mínimo 1-3/8" |
| 500 | | | 509 | | 60509 | Soporte pared continuo de 1-1/4 x 57-1/2" | 1-1/4" |
| 510 | | | | | | Tiradores de puerta 5400/5440 | 1" |
| 520 | | | 529 | | | Soporte "U" continuo de 1 x 57-1/2" | 1" |
| | | | 569 | | | Bisagra de pivote (7803) | 1" |
| | | | 579 | | | Bisagra de pivote (7813) | 3/4 ó 1" |
| 580 | | | 589 | | 60589 | Soporte "U" continuo de 1 x 57-1/2" | 1" |
| 590 | | | 599 | | | Gancho (para superficie sólida de 1/2") | 1/2" |
| | 601 | | 609 | | | Tope de puerta montado en pilastra 4151 | 1-1/4" |
| 610 | | | 619 | | 60619 | Bisagra o tope y tuerca seguridad de 3/4" | 3/4" |
| 8223 | | | | | | Canaleta tipo "U" aluminio de 1" montada en el piso | 1" |
| 114140 | | | 114149 | | | Soportes de pared para riel superior | TODOS |

PARA BISAGRAS PIANO

| | | | | | | | |
|--|--|--|-----|--|-------|--------------------------------------|------------|
| | | | 709 | | | Tornillos para hoja de metal | Mínimo 5/8 |
| | | | 719 | | | Poste de pilastra y puerta de 1/2" | 1/2" |
| | | | 729 | | 60729 | Poste de pilastra y puerta de 3/4" | 3/4" |
| | | | 739 | | 60739 | Poste de pilastra y puerta de 7/8" | 7/8" |
| | | | 749 | | 60749 | Poste de pilastra y puerta de 1" | 1" |
| | | | 759 | | 60759 | Poste de pilastra y puerta de 1-1/4" | 1-1/4" |

PARA BISAGRAS MONTADAS EN SUPERFICIE

| | | | | | | | |
|-----|-----|-----|-----|--|-------|--|--|
| | | | 429 | | 60429 | Puerta de 1/2" - Poste de pilastra de 1/2" | |
| 430 | 431 | 432 | 439 | | 60439 | Puerta de 1" - Poste de pilastra de 1-1/4" | |
| 440 | 441 | | 449 | | 60449 | Puerta de 7/8" - Poste de pilastra de 1-1/4" | |
| 450 | 451 | | 459 | | 60459 | Puerta de 3/4" - Poste de pilastra de 3/4" | |
| 460 | 461 | | 469 | | 60469 | Puerta de 3/4" - Poste de pilastra de 1" | |
| 470 | 471 | | 479 | | 60479 | Puerta de 1" - Poste de pilastra de 1" | |
| 480 | 481 | | 489 | | 60489 | Puerta de 1/2" - Poste de pilastra de 1" | |
| 490 | 491 | | 499 | | 60499 | Puerta de 3/4" - Poste de pilastra de 1/2" | |

ANCLAJES

| | ACERO | ZAMAC | PLÁSTICO |
|--|-------|-------|----------|
| Para tornillos Nro. 10 y 12 | | | 9005 |
| Para tornillos Nro. 14 y 16 | | | 9015 |
| Expansión de 3/8 pulgadas | | 8106 | |
| Expansión doble de 3/8" | | 8116 | |
| Manga anclaje de 1/2 x 3", con tuerca y arandela de 3/8" | 95154 | | |

9005



9015



8106



8116



95154

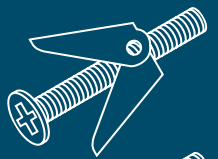


VARIAS

| DESCRIPCIÓN | ACERO PLATEADO DE CINC | ACERO INOXIDABLE |
|---|------------------------|------------------|
| Montaje perno palanca 1/4-20 x 3" (cabeza troncocónica) | 89904 | |
| Ensamblaje perno palanca 1/4-20 x 4" (cabeza plana) | 89924 | |
| "T" con palanca acodada de 1/4-20 | 96164 | |
| Arandela plana de 1/4 pulgadas | 96814 | |
| Arandela de protección de 1/4" | | 96819 |
| Arandela de traba con abertura 1/4" | 96834 | |
| Tornillo hexagonal de 5/16-18 x 3" | 94964 | |
| Tuerca fijación hexagonal 5/16-18 - Tope de nylon | 96274 | |
| Arandela traba interna 5/16-18 | 96884 | |
| Arandela de traba externa de 5/16-18 | 96894 | |
| Tornillo hexagonal 3/8-16 x 2-1/2" | 95144 | |
| Tuerca hexagonal de 3/8-16 | 96324 | 96329 |
| Tuerca cuadrada de 3/8-16 x 7/8" | 96356 | |
| Tuerca "T" de 3/8-16 | 96374 | |
| Arandela plana de 3/8 pulgadas | 96924 | |
| Arandela de traba con abertura 3/8" | 96914 | |
| Arandela terminación #8 (tornillos cabeza ovalada) | 96623 | |

BARRAS Y ALAMBRES ROSCADOS

| | | |
|--------------------------|-------|-------|
| 10-24 x 1/2 pulgadas | 87004 | |
| 10-24 x 3/4 pulgadas | 87024 | |
| 10-24 x 7/8 pulgadas | 87034 | |
| 10-24 x 1-1/8 pulgadas | 87054 | |
| 10-24 x 1-3/8 pulgadas | 87074 | |
| 10-24 x 1-1/2 pulgadas | 87094 | |
| 10-24 x 1-15/16 pulgadas | 87134 | |
| 3/8-16 x 4 pulgadas | 87304 | |
| 3/8-16 x 6 pulgadas | 87334 | 87339 |
| 3/8-16 x 8 pulgadas | 87374 | |
| 3/8-16 x 10 pulgadas | 87394 | |
| 3/8-16 x 12 pulgadas | 87404 | |



TUERCA HEXAGONAL



ARANDELA PLANA



ARANDELA DE TRABA CON ABERTURA

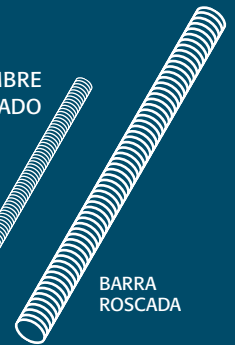


ARANDELA DE TERMINACIÓN

ALAMBRE ROSCADO



BARRA ROSCADA



COMBINACIONES DE TUERCA DE CILINDRO Y TORNILLO CON REBORDE

PASADORES UNIDIRECCIONALES

| ESPESOR DEL MATERIAL | BISAGRAS DE SUPERFICIE | | SOPORTES BISAGRA SOPORTES PARED TOPE Y TUERCAS SEGURIDAD | | SOPORTES DE ACERO INOXIDABLE FUNDIDO | |
|----------------------|------------------------|----------------------|--|----------------------|--------------------------------------|----------------------|
| | TUERCA DE CILINDRO | TORNILLO CON REBORDE | TUERCA DE CILINDRO | TORNILLO CON REBORDE | TUERCA DE CILINDRO | TORNILLO CON REBORDE |
| 1/2" | 1/2" (9703) | 3/8" (9883) | 1/2" (9703) | 1/2" (9773) | 1/2" (9709) | 3/8" (9889) |
| 5/8" | 1/2" (9703) | 1/2" (9773) | X | X | X | X |
| 3/4" | 5/8" (9713) | 1/2" (9773) | 5/8" (9713) | 3/4" (9783) | 5/8" (9719) | 1/2" (9779) |
| 7/8" | 5/8" (9713) | 3/4" (9783) | 5/8" (9713) | 15/16" (9793) | 5/8" (9719) | 3/4" (9789) |
| 1" | 5/8" (9713) | 15/16" (9793) | 5/8" (9713) | 1-1/16" (9803) | 5/8" (9719) | 15/16" (9799) |
| 1-1/8" | 5/8" (9713) | 15/16" (9793) | 5/8" (9713) | 1-3/16" (9813) | 5/8" (9719) | 1-1/16" (9809) |
| 1-1/4" | 5/8" (9713) | 1-3/16" (9813) | 5/8" (9713) | 1-5/16" (9823) | 5/8" (9719) | 1-3/16" (9819) |
| 1-3/8" | 5/8" (9713) | 1-5/16" (9823) | X | X | X | X |
| 1-1/2" | 1/2" (9703) | 1-1/2" (9873) | X | X | X | X |
| 1-5/8" | 5/8" (9713) | 1-1/2" (9873) | X | X | X | X |
| 1-3/4" | (2) 5/8" (9713) | 1-1/8" (87054) | X | X | X | X |

PASADORES DE SEIS OREJETAS

| | | | | | | |
|--------|------------------|------------------------|--------------|-----------------|--------------|-----------------|
| 1/2" | 1/2" (88203) | 3/8" (88223) | 1/2" (88203) | 1/2" (88233) | 1/2" (88209) | 3/8" (88229) |
| 5/8" | 1/2" (88203) | 1/2" (88233) | X | X | X | X |
| 3/4" | 5/8" (88213) | 1/2" (88233) | 5/8" (88213) | 3/4" (88243) | 5/8" (88219) | 1/2" (88239) |
| 7/8" | 5/8" (88213) | 3/4" (88243) | 5/8" (88213) | 15/16" (88253) | 5/8" (88219) | 3/4" (88249) |
| 1" | 5/8" (88213) | 15/16" (88253) | 5/8" (88213) | 1-1/16" (88263) | 5/8" (88219) | 15/16" (88259) |
| 1-1/8" | 5/8" (88213) | 15/16" (88253) | 5/8" (88213) | 1-3/16" (88273) | 5/8" (88219) | 1-1/16" (88269) |
| 1-1/4" | 5/8" (88213) | 1-3/16" (88273) | 5/8" (88213) | 1-5/16" (88283) | 5/8" (88219) | 1-3/16" (88279) |
| 1-3/8" | 5/8" (88213) | 1-5/16" (88283) | X | X | X | X |
| 1-1/2" | (2) 5/8" (88213) | Alambre 7/8" (87034) | X | X | X | X |
| 1-5/8" | (2) 1/2" (88203) | Alambre 1-1/8" (87054) | X | X | X | X |
| 1-3/4" | (2) 5/8" (88213) | Alambre 1-1/8" (87054) | X | X | X | X |

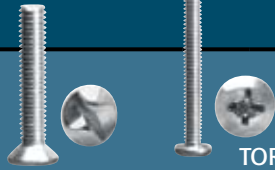


CONJUNTO UNIDIRECCIONAL



CONJUNTO DE SEIS OREJETAS





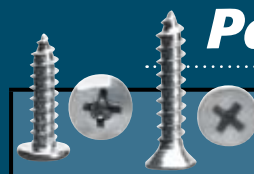
TORNILLOS DE MÁQUINAS

| TAMAÑO/TIPO DE CABEZA | ACERO PLATEADO CROMO | BRONCE PLATEADO CROMO | ACERO INOXIDABLE BRONCE PLATEADO | ACERO PLATEADO CINC | ACERO INOXIDABLE |
|--|----------------------|-----------------------|----------------------------------|---------------------|------------------|
| Cabeza ovalada unidireccional de 8-32 x 5/8" | 9403 | | | | 9409 |
| Cabeza ovalada unidireccional de 8-32 x 3/4" | 9413 | | | | 9419 |
| Cabeza ovalada unidireccional de 8-32 x 1" | 9423 | | 9422 | | 9429 |
| Cabeza ovalada unidireccional de 8-32 x 1-1/8" | 9443 | | 9442 | | 9449 |
| Cabeza ovalada unidireccional de 8-32 x 1-3/8" | 9463 | | | | 9469 |
| Cabeza ovalada unidireccional de 8-32 x 1-5/8" | 9483 | | 9482 | | 9489 |
| Cabeza redonda unidireccional de 10-24 x 3/4" | 9513 | | | | |
| Cabeza plana con ranuras de 10-32 x 1/2" | 93783 | | | | |
| Cabeza redonda unidireccional 10-32 x 3/4" | 9543 | | | | |
| Cabeza redonda unidireccional de 1/4-20 x 3/4" | | 9571 | | | |
| Cabeza troncocónica Phillips de 1/4-20 x 3" | 94823 | | | | |
| Cabeza plana Phillips de 1/4-20 x 4" | | | | 94884 | |



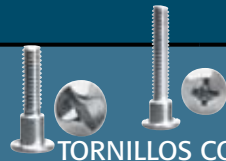
UNIDIRECCIONALES TORNILLOS REDONDOS PARA PERFORACIÓN

| TAMAÑO | ACERO PLATEADO CROMO | PLATEADO BRONCE | ACERO INOXIDABLE |
|-------------|----------------------|-----------------|------------------|
| 6 x 3/4" | 9073 | | |
| 8 x 3/8" | 9103 | | |
| 8 x 1/2" | 9113 | | |
| 10 x 3/8" | 9163 | | |
| 10 x 1/2" | | | 9159 |
| 10 x 5/8" | 9173 | 9172 | 9179 |
| 10 x 3/4" | 9193 | | |
| 10 x 1" | 9203 | | |
| 12 x 5/8" | 9213 | | |
| 12 x 1-1/2" | 9233 | | |
| 14 x 1/2" | 9253 | | |
| 14 x 5/8" | 9263 | | |
| 14 x 1-1/2" | 9283 | | |
| 14 x 1-3/4" | 9343 | | |
| 14 x 2" | 9313 | | |
| 14 x 2-1/2" | 9323 | | |
| 14 x 3" | 9333 | | |



TORNILLOS PARA PERFORACIÓN PHILLIPS

| TAMAÑO/TIPO DE CABEZA | ACERO PLATEADO CROMO | ACERO INOXIDABLE BRONCE PLATEADO | ACERO INOXIDABLE |
|---|----------------------|----------------------------------|------------------|
| Cabeza plana Phillips de 10 x 1/2" | 90864 | | |
| Cabeza plana Phillips de 10 x 5/8" | 90884 | | |
| Cabeza troncocónica Phillips de 10 x 3/4" | 90933 | | |
| Cabeza plana Phillips de 10 x 1" | 91013 | | |
| Cabeza plana Phillips de 10 x 1-3/4" | | | 91109 |
| Cabeza troncocónica Phillips de 12 x 5/8" | 91353 | | |
| Cabeza troncocónica Phillips de 12 x 1-1/2" | 91553 | | |
| Cabeza troncocónica Phillips de 12 x 2" | 91783 | | |
| Cabeza troncocónica Phillips (AB) de 14 x 1/2" | 92003 | | |
| Cabeza troncocónica Phillips (A) de 14 x 5/8" | 92063 | 92072 | 92079 |
| Cabeza troncocónica Phillips (AB) de 14 x 5/8" | 92093 | | |
| Cabeza troncocónica Phillips de 14 x 1" | 92153 | | |
| Cabeza plana Phillips de 14 x 1-1/2" | | | 92309 |
| Cabeza troncocónica Phillips de 14 x 1-3/4" | 92353 | 92362 | 92369 |
| Cabeza troncocónica Phillips de 14 x 2" | 92403 | | 92419 |
| Cabeza troncocónica Phillips de 14 x 2-1/2" | 92503 | | 92519 |
| Cabeza troncocónica Phillips de 14 x 3" | 92603 | | |
| Cabeza troncocónica escotadura cuadrada 12 x 1-1/2" | 91543 | | |



TORNILLOS CON REBORDE DE 10-24

| TAMAÑO/TIPO DE CABEZA | ACERO PLATEADO CROMO | BRONCE PLATEADO CROMO | PLATEADO BRONCE | ACERO INOXIDABLE |
|---|----------------------|-----------------------|-----------------|------------------|
| Cabeza redonda unidireccional de 3/8 pulgadas | 9883 | 9881 | | 9889 |
| Cabeza redonda unidireccional de 1/2 pulgadas | 9773 | 9771 | 9772 | 9779 |
| Cabeza redonda unidireccional de 3/4 pulgadas | 9783 | 9781 | 9782 | 9789 |
| Cabeza redonda unidireccional de 15/16" | 9793 | 9791 | 9792 | 9799 |
| Cabeza redonda unidireccional de 1-1/16" | 9803 | 9801 | 9802 | 9809 |
| Cabeza redonda unidireccional 1-3/16" | 9813 | 9811 | 9812 | 9819 |
| Cabeza redonda unidireccional 1-5/16" | 9823 | 9821 | 9822 | 9829 |
| Cabeza redonda Phillips de 1-5/16" | | 9861 | | |
| Cabeza redonda unidireccional de 1-1/2" | 9873 | | | |

3/8 pulgadas posee rosca completa (sin reborde)

TODAS LAS TUERCAS DE CILINDRO Y LOS TORNILLOS CON REBORDE POSEEN UN DIÁMETRO EXTERIOR DE 1/4 PULGADAS



TUERCAS DE CILINDRO

| TAMAÑO/TIPO DE CABEZA | ACERO PLATEADO CROMO | BRONCE PLATEADO CROMO | PLATEADO BRONCE | ACERO INOXIDABLE |
|---|----------------------|-----------------------|-----------------|------------------|
| Cabeza sin ranuras de 8-32 x 1/2" | 9763 | | 9762 | 9769 |
| Cabeza redonda Phillips de 10-24 x 1/2" | 9723 | 9721 | | |
| Cabeza redonda unidireccional de 10-24 x 1/2" | 9703 | 9701 | 9702 | 9709 |
| Cabeza redonda unidireccional de 10-24 x 5/8" | 9713 | 9711 | 9712 | 9719 |

PASADORES DE SEIS OREJETAS (CABEZALES T-27)



10-24

TUERCAS DE CILINDRO

| LONGITUD | ACERO PLATEADO CROMO | ACERO INOXIDABLE |
|----------|----------------------|------------------|
| 1/2" | 88203 | 88209 |
| 5/8" | 88213 | 88219 |



8-32

CABEZA OVALADA (T-20)

| LONGITUD | ACERO PLATEADO CROMO | ACERO INOXIDABLE |
|----------|----------------------|------------------|
| 5/8" | 88313 | 88319 |
| 3/4" | 88323 | 88329 |
| 1" | 88333 | 88339 |
| 1-1/8" | 88343 | 88349 |
| 1-3/8" | 88353 | 88359 |
| 1-5/8" | 88363 | 88369 |

TODAS LAS TUERCAS DE CILINDRO Y LOS TORNILLOS CON REBORDE POSEEN UN DIÁMETRO EXTERIOR DE 1/4"



10-24

TORNILLOS CON REBORDE

| LONGITUD | ACERO PLATEADO CROMO | ACERO INOXIDABLE |
|----------|----------------------|------------------|
| 3/8" | 88223 | 88229 |
| 1/2" | 88233 | 88239 |
| 3/4" | 88243 | 88249 |
| 15/16" | 88253 | 88259 |
| 1-1/16" | 88263 | 88269 |
| 1-3/16" | 88273 | 88279 |
| 1-5/16" | 88283 | 88289 |
| 1-3/8" | 88293 | |

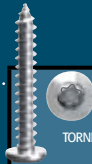
3/8 pulgadas, posee rosca completa (sin reborde)



10-24

TORNILLOS CON REBORDE SIN CERROJO CENTRAL

| LONGITUD | ACERO PLATEADO CROMO |
|----------|----------------------|
| 1/2" | 88133 |
| 3/4" | |
| 15/16" | |
| 1-1/16" | 88163 |
| 1-3/16" | 88173 |
| 1-5/16" | 88183 |



CABEZA TRONCOCÓNICA TORNILLOS PARA PERFORACIÓN SIN CERROJO CENTRAL

| TAMAÑO | ACERO PLATEADO CROMO |
|---------------------|----------------------|
| 12 x 1-1/2 pulgadas | 91613 |
| 14 x 1-3/8 pulgadas | 92373 |



TORNILLOS PARA PERFORACIÓN

| TAMAÑO/TIPO DE CABEZA | ACERO PLATEADO CROMO | ACERO INOXIDABLE |
|------------------------------------|----------------------|------------------|
| Cabeza troncocónica de 10 x 5/8" | 90963 | 90969 |
| Cabeza troncocónica de 10 x 3/4" | 90943 | 90949 |
| Cabeza plana (T-20) de 10 x 1" | 91053 | 91059 |
| Cabeza troncocónica de 12 x 7/16" | | 91429 |
| Cabeza en cruz de 12 x 1-1/2" | 91813 | 91819 |
| Cabeza en cruz de 12 x 2" | 91913 | 91919 |
| Cabeza en cruz de 12 x 2-1/2" | 91903 | 91909 |
| Cabeza troncocónica de 14 x 1/2" | 92083 | 92089 |
| Cabeza troncocónica de 14 x 5/8" | 92193 | 92199 |
| Cabeza en cruz de 14 x 5/8" | 92213 | 92219 |
| Cabeza troncocónica de 14 x 3/4" | | 90929 |
| Cabeza en cruz de 14 x 1" | 92183 | 92189 |
| Cabeza troncocónica de 14 x 1-1/2" | | 92319 |
| Cabeza troncocónica de 14 x 1-3/4" | 92423 | 92429 |
| Cabeza troncocónica de 14 x 2" | 92383 | 92389 |
| Cabeza troncocónica de 14 x 2-1/4" | | 92449 |
| Cabeza troncocónica de 14 x 2-1/2" | 92393 | |

B - Punta "Blunt" (Tipo MS)
* - Tipo Acero inoxidable #410



8915
8925
8935

8965

96503

96513

96523

96533

DESTORNILLADORES DE ACERO PLATEADO CROMO

| | |
|------|---|
| 8905 | Paquete de 3 destornilladores unidireccionales |
| 8915 | Destornillador unidireccional (tamaños 6-8) |
| 8925 | Destornillador unidireccional (tamaños 8-10) |
| 8935 | Destornillador unidireccional (tamaños 12-14) |
| 8965 | Utilizar con todas las brocas hexagonales (extremo magnético) |

BROCAS DE ACERO ENDURECIDO

| | |
|-------|---|
| 96513 | Broca hexagonal de seis orejetas (T-20) |
| 96503 | Broca hexagonal de seis orejetas (T-27) |
| 96523 | Broca hexagonal de seis orejetas (T-30) |
| 96533 | Conjunto de brocas hexagonales de seis orejetas (T-20 & T-27) (No puede utilizarse con el destornillador) |

Piezas de Reemplazo

ENUMERADAS POR FABRICANTE

DISPONIBLES EN OTROS MATERIALES Y ACABADOS

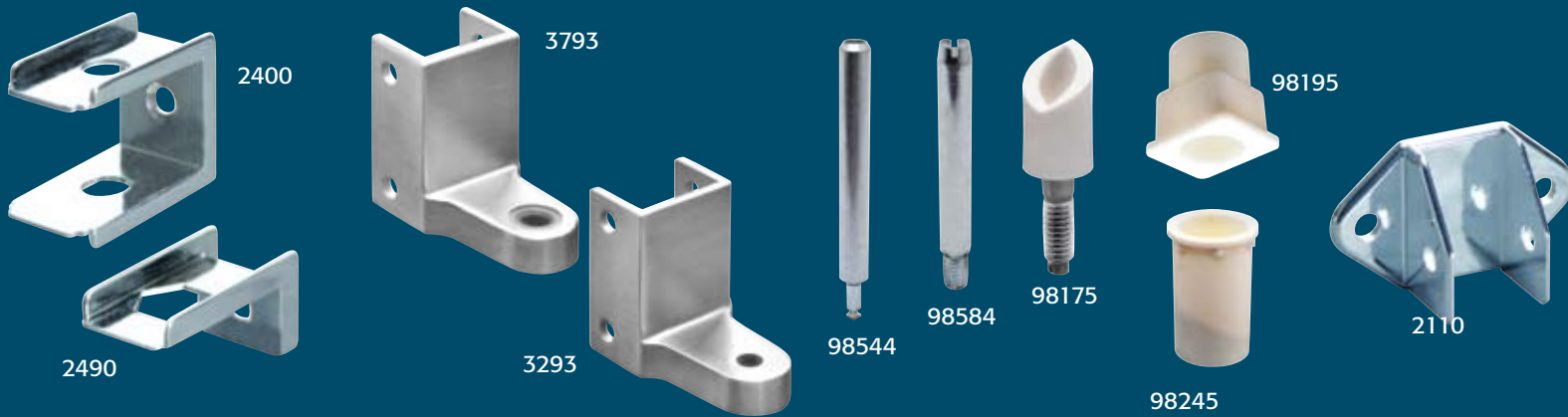
ACCURATE



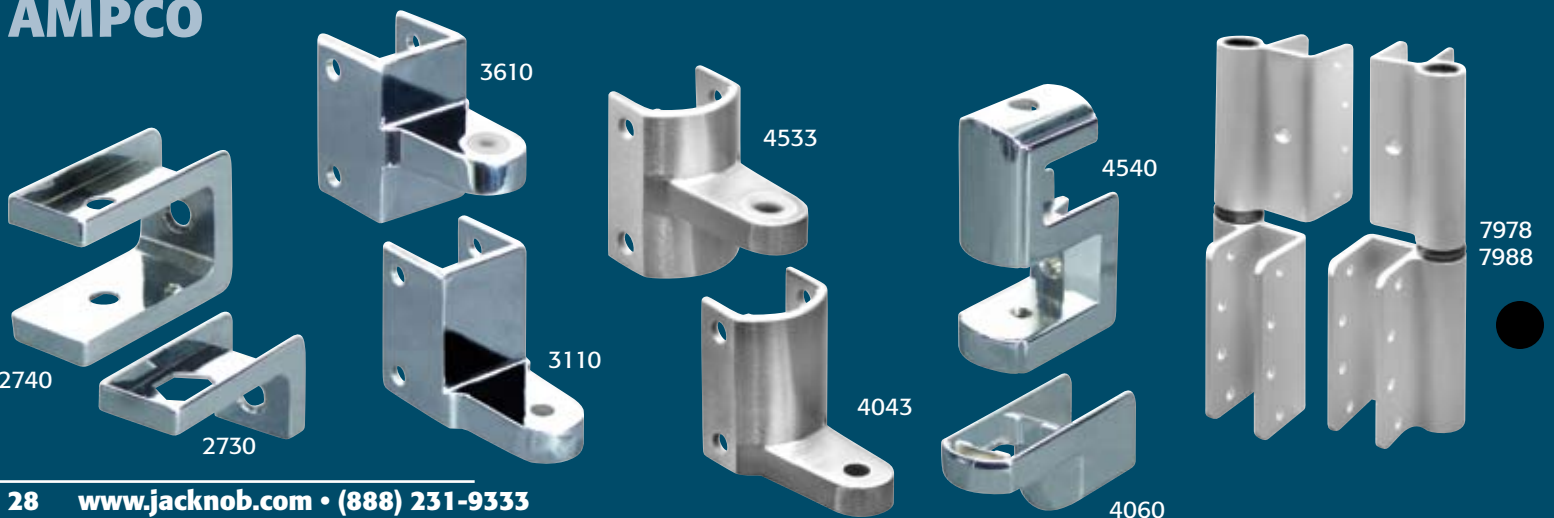
ALL AMERICAN



AMERICAN SANITARY



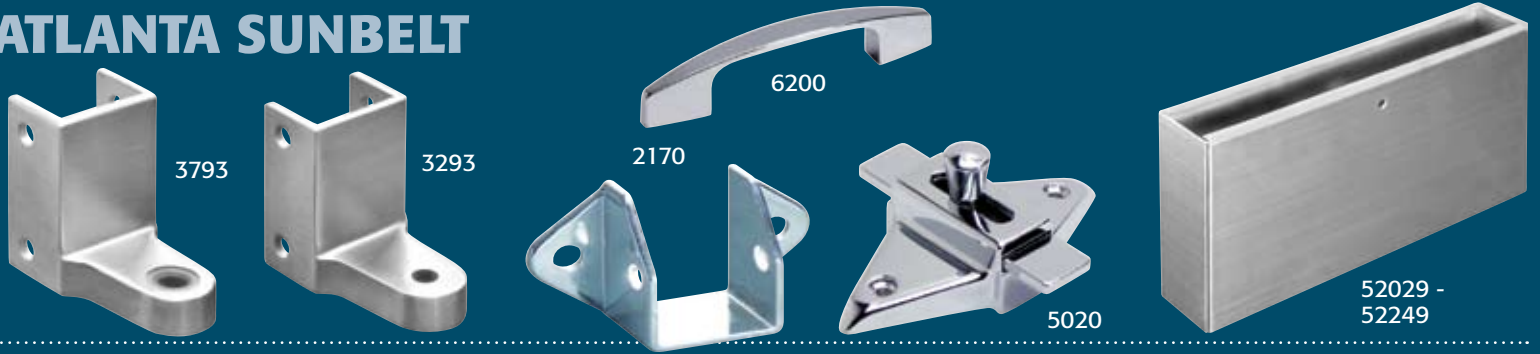
AMPCO



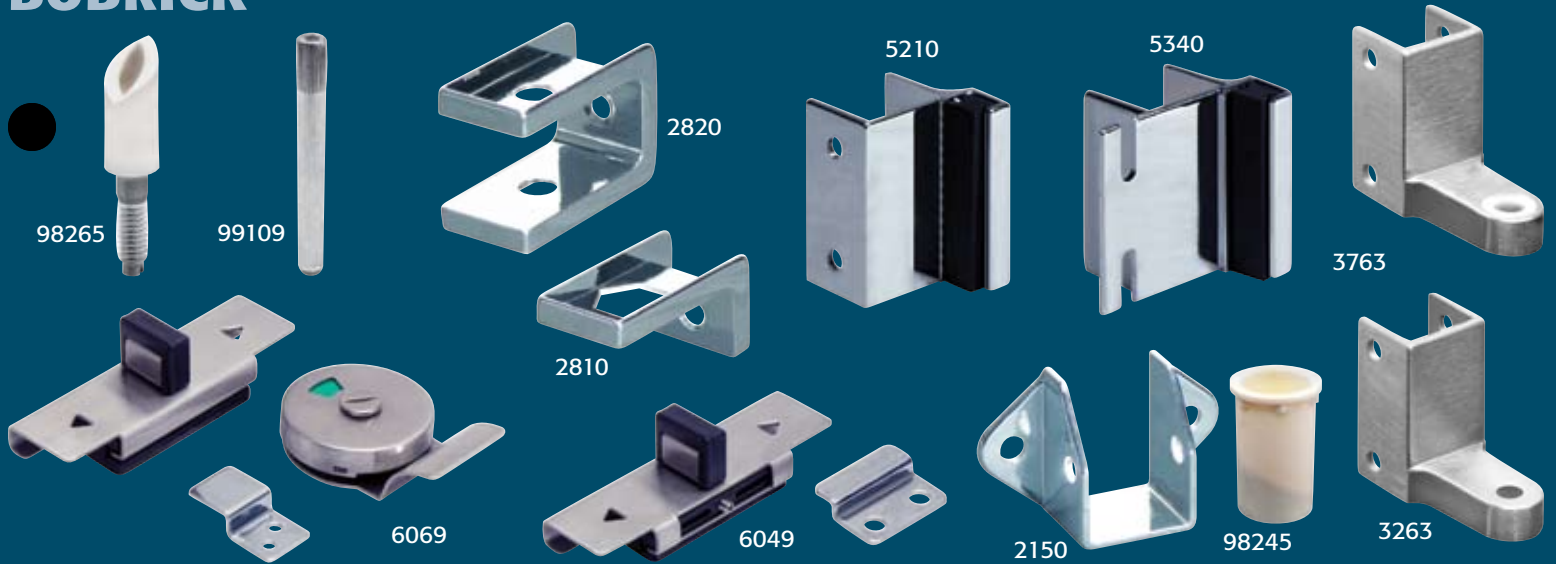
AMPCO (continuación)



ATLANTA SUNBELT



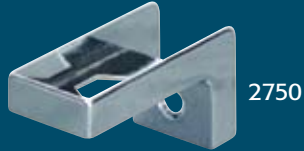
BOBRICK



COLUMBIA



COMRES MANUFACTURING



COMTEC/CAPITAL PARTITIONS



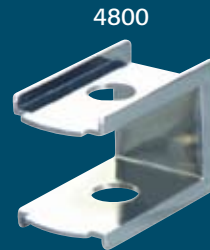
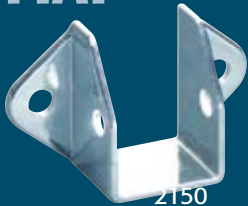
5340



5230



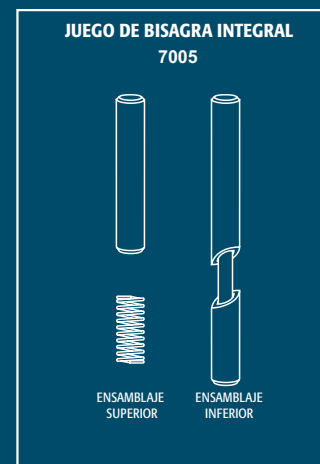
FIAT



FLUSH METAL



GENERAL PARTITION



Piezas de Reemplazo

ENUMERADAS POR FABRICANTE

DISPONIBLES EN OTROS MATERIALES Y ACABADOS)

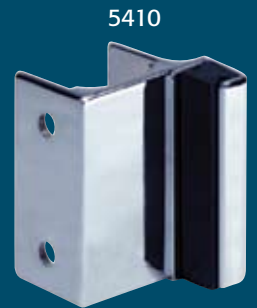
GENERAL PARTITION (continuación)



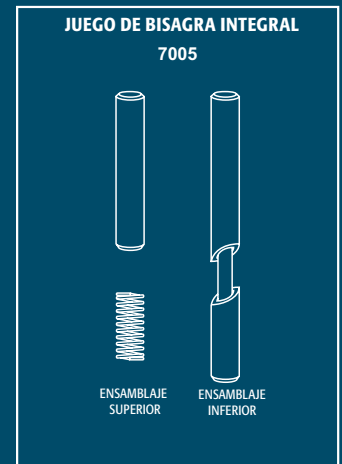
GLOBAL STEEL



GLOBAL STEEL (continuación)



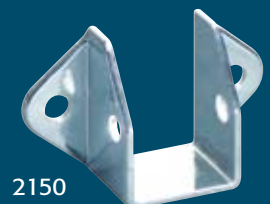
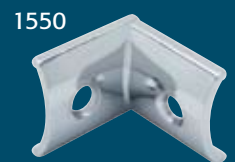
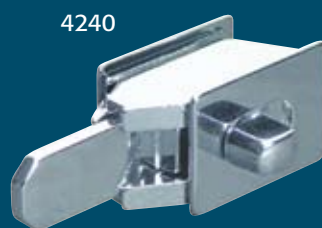
HADRIAN



KNICKERBOCKER



METPAR

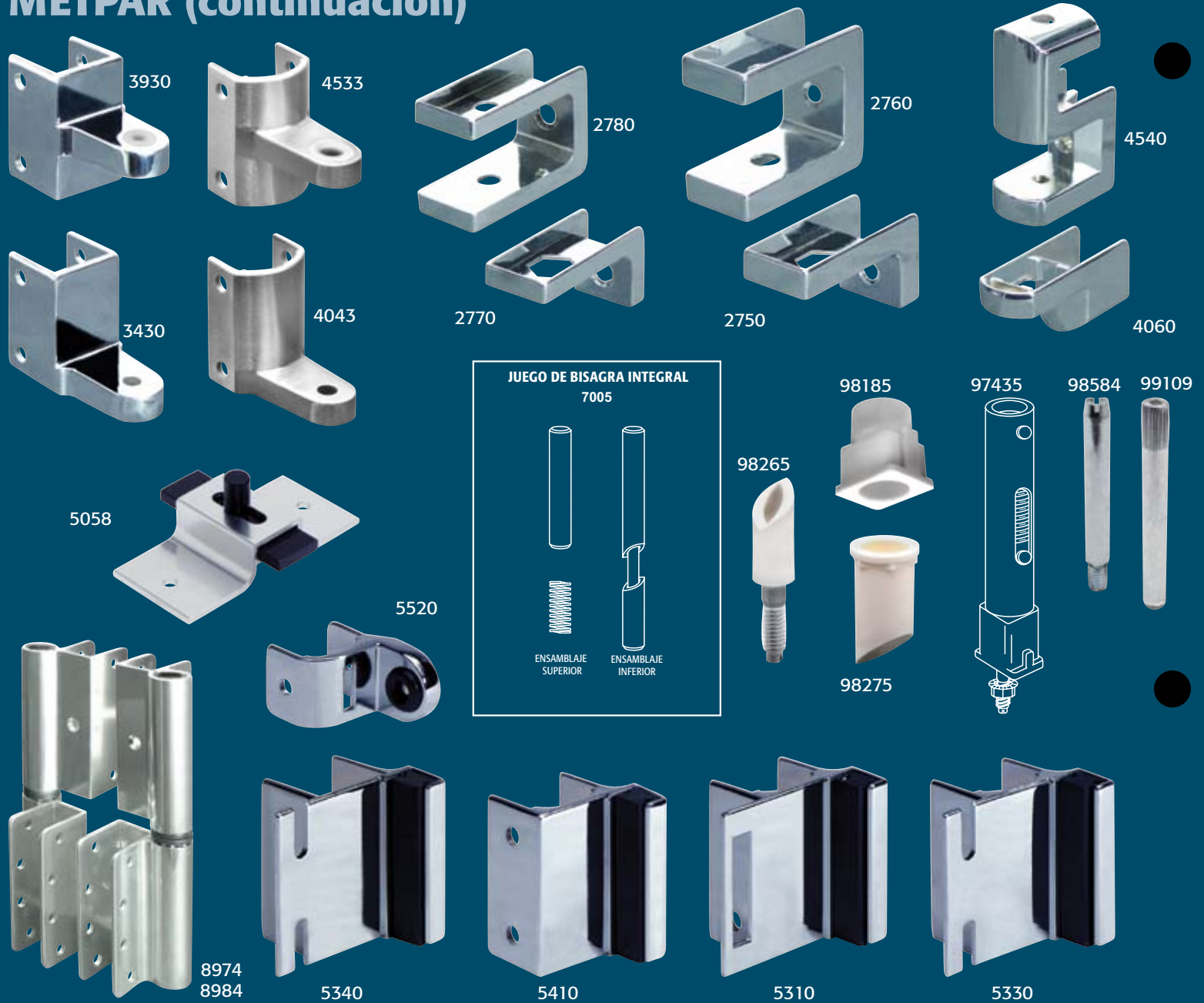


Piezas de Reemplazo

ENUMERADAS POR FABRICANTE

DISPONIBLES EN OTROS MATERIALES Y ACABADOS

METPAR (continuación)



MILLS



SANTANA/HINY HIDERS



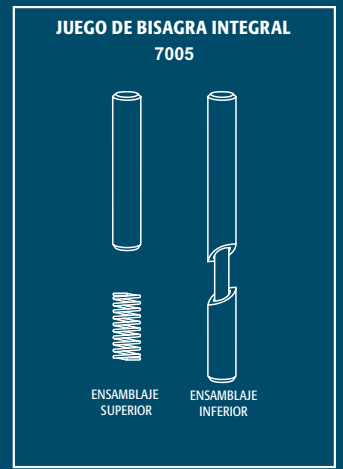
5058



6309



8974
8984



SANYMETAL



6540



3960



3900



4280



2450



4686



3460



3060



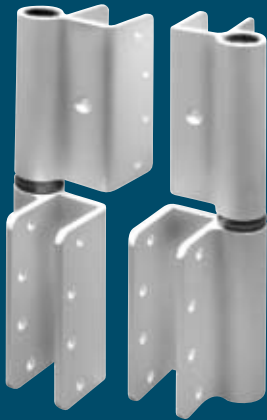
98195



97280



97295



7978
7988



5180



5130



5170



98715



98175



5510

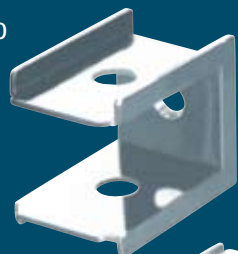


8860



111940

SHANAHAN



2420



3650



98175



98544



5190



2430



3150



98195



5180



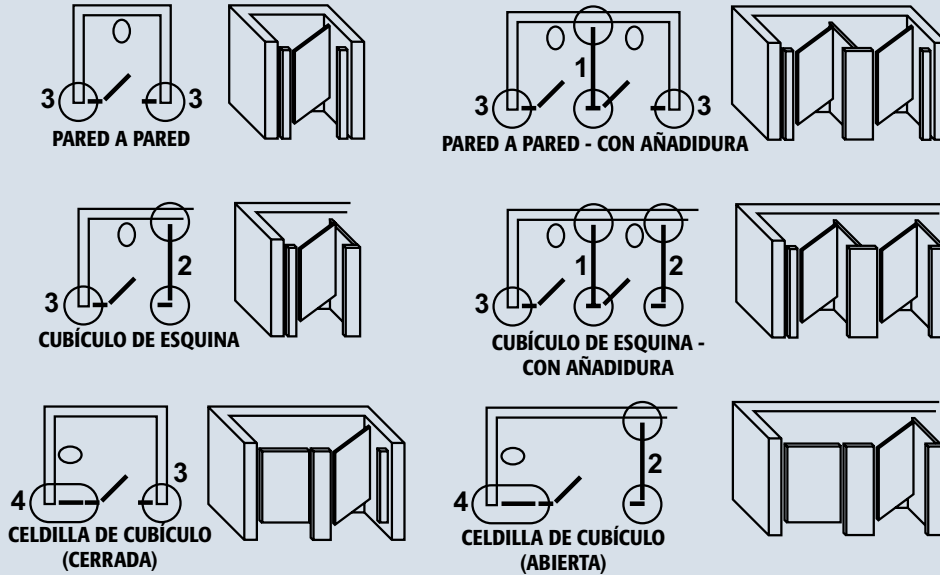
5170

6695

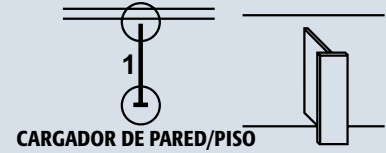
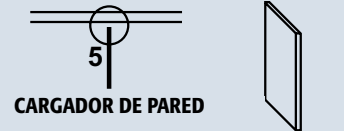


Detalles de la Instalación y los Herrajes

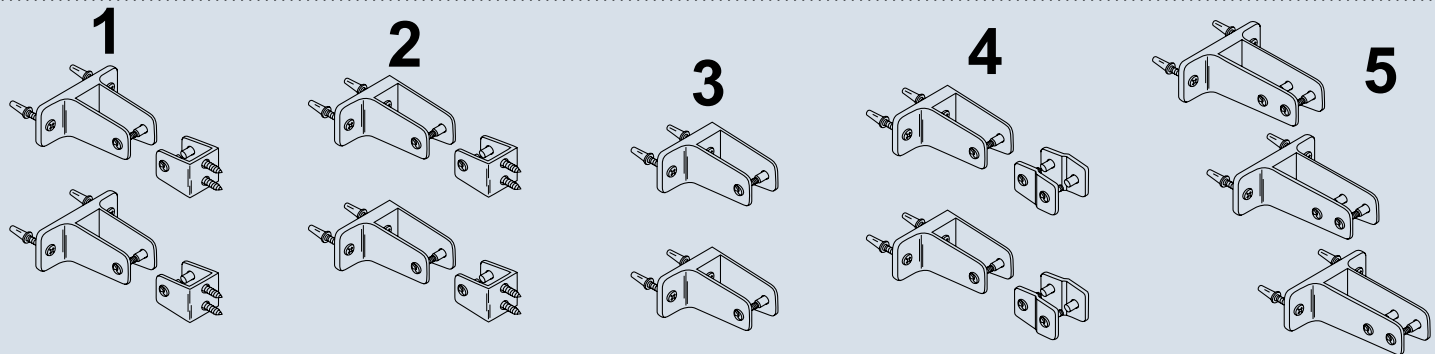
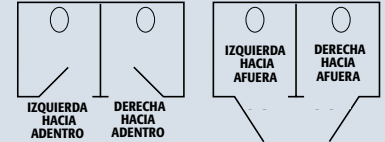
INSTALACIONES COMUNES



REJILLAS DE URINAL



APERTURA DE LA PUERTA



ESTÁNDARES Y DESIGNACIÓN DE MATERIALES

| DESIGNACIÓN | MATERIAL | ACABADO | PROPIEDADES | PIEZAS |
|-------------|---|--|-------------------------------|--|
| | ALEACIÓN DE CINC | CROMO | | |
| 0 | 99% Cinc Fundido a presión | Plateado, pulido, brillante, reluciente (plateado) | Fuerza y fijación media | Soportes de pared Soportes de bisagra Tope y tuerca de seguridad Insertos Perillas Ganchos y topes Tiradores para puerta |
| | BRONCE | CROMO | | |
| 1 | C35000-C37700 Forjado Extruido Fundido | Plateado, pulido, brillante, reluciente (plateado) | Fuerza y fijación media | Soportes de pared Soportes de bisagra Bisagras de superficie Tope y tuerca de seguridad Perillas Ganchos y topes Tiradores para puerta |
| | BRONCE | BRONCE | | |
| 2 | C35000-C37700 Forjado Extruido Fundido | Plateado, pulido, brillante, reluciente (dorado) | Fuerza y fijación media | Soportes de pared Soportes de bisagra Bisagras de superficie Tope y tuerca de seguridad Perillas Ganchos y topes Tiradores para puerta |
| | ACERO INOXIDABLE | SATINADO #4 | | |
| 3 | Fundición inoxidable #304 | Cepillado Semi-reluciente (plateado) | Fuerza y fijación superior | Soportes de pared Soportes de bisagra Bisagras de superficie Tope y tuerca de seguridad Perillas Ganchos y topes Tiradores para puerta |

| DESIGNACIÓN | MATERIAL | ACABADO | PROPIEDADES | PIEZAS |
|-------------|--|--|----------------------------|--|
| | ALUMINIO | ANOIZADO CLARO | | |
| 4 | T-6063-T5 Extruido | Poco brillo Semi-cepillado (Gris) | Fuerza y fijación media | Soportes de pared Tope y tuerca de seguridad Perillas Rieles superiores |
| | ALEACIÓN DE CINC | CRUDO | | |
| 6 | 99% Cinc Fundido a presión | No recubierto Apagado (Gris) | Fuerza y fijación media | Piezas crudas Insertos Empotramientos |
| | ALUMINIO | BAÑO BRILLANTE | | |
| 8 | T-6063-T5 Extruido | Brillo extra Alto brillo (plateado) | Fuerza y fijación media | Soportes de pared Tope y tuerca de seguridad Perillas |
| | ACERO INOXIDABLE | SATINADO #4 | | |
| 9 | Estampado inoxidable #304 (1/32 pulgadas) Calibre 22 (zapatos) a (1/8 pulgadas) Calibre 11 (bisagras) | Cepillado Semi-reluciente (plateado) | Fuerza y fijación alta | Soportes de pared Bisagras de superficie Tope y tuerca de seguridad Perillas Ganchos Tiradores para puerta |



Lista de Selección de Herrajes

Fax: (631) 231-0330 • Email: custservice@jacknob.com

Nombre de la compañía _____

Número telefónico _____

Nombre del contacto _____

Número de fax _____

TIPO DE MATERIAL:

- Polivinilo
- Fenólico
- Superficie sólida
- Mármol
- Madera laminada
- Metal hueco
- Otro

GROSOR DEL MATERIAL:

Puerta: _____
 Panel: _____
 Poste: _____
 Rejilla de urinal: _____

BORDE DEL MATERIAL:

- Borde redondo
- Borde cuadrado

ACABADO DEL HERRAJE:

- Zamac plateado cromo
- Zamac con acabado satinado
- Zamac plateado cromo
- Bronce pulido
- Acero inoxidable fundido
- Acero inoxidable estampado
- Extrusión de aluminio

PIEZAS DE REPUESTO:

Nombre del fabricante de la partición _____

Nombre del fabricante del herraje _____

INSTALACIÓN NUEVA O EXISTENTE:

Total de compartimentos con apertura hacia afuera: _____

Nro. de apertura derecha: _____

Nro. de apertura izquierda: _____

Total de compartimentos con apertura hacia adentro: _____

Nro. de apertura derecha: _____

Nro. de apertura izquierda: _____

Total de rejillas de urinales: _____

TIPOS DE PAQUETES:

PAQUETE DE PUERTA

- Bisagras de superficie
- Bisagras de pivote

Bisagra derecha Bisagra izquierda

PAQUETE DE PILASTRA

- De dos orejas
- De una oreja

PAQUETE DE PANEL

- De dos orejas
- De una oreja

De dos soportes De tres soportes

PAQUETE DE RETRETES

- De dos orejas
- De una oreja

PAQUETE DE REJILLA DE URINAL

(todos los paquetes de rejillas de urinales son de dos orejas)

De dos soportes De tres soportes

PAQUETE DE SOPORTES EN ÁNGULO

(todos los paquetes de soportes en ángulo son de dos orejas)

Juego - 1 Juego - 2

NRO. DE PAQUETES DE SOSTÉN _____

INSTALACIÓN DEL MATERIAL:

Montado en la pared

Suelo a techo

Sujeto al suelo (Reforzado)

ZAPATA DE PILASTRA:

Altura de la zapata (3 o 4 pulgadas) _____

Nro. de postes: _____

Grosor del poste: _____

Longitud de la zapata: _____

A cabo abierto: _____

Orificios de mina: _____

Se requiere paquete de tornillos: _____

PORTARROLLO PARA PAPEL:

Nro. de rollos únicos: _____

Nro. de rollos dobles: _____

(las cajas de un solo rollo contienen 50 piezas, las de dos rollos contienen 25 piezas)

RIEL SUPERIOR:

Longitud(es) del riel superior: _____

Paquete de montaje de riel superior: _____

Paquete conector del riel superior: _____

Tapones para riel superior: _____

HERRAJES O INFORMACIÓN ADICIONALES:

ÍNDICE

| NRO. DE PIEZA | PÁGINA | NRO. DE PIEZA | PÁGINA | NRO. DE PIEZA | PÁGINA | NRO. DE PIEZA | PÁGINA | NRO. DE PIEZA | PÁGINA | NRO. DE PIEZA | PÁGINA | NRO. DE PIEZA | PÁGINA | | |
|---------------|--------|---------------|--------|---------------|--------|---------------|--------|---------------|--------|---------------|--------|---------------|--------|------|----|
| 10 | 26 | 379 | 26 | 1330 | 10 | 1752 | 10 | 2013 | 10 | 2609 | 11 | 3162 | 16 | 3713 | 17 |
| 11 | 26 | 399 | 26 | 1339 | 11 | 1753 | 10 | 2019 | 11 | 2664 | 12 | 3163 | 16 | 3720 | 16 |
| 12 | 26 | 429 | 26 | 1359 | 11 | 1754 | 12 | 2034 | 12 | 2669 | 11 | 3181 | 16 | 3730 | 16 |
| 19 | 26 | 430 | 26 | 1470 | 10 | 1759 | 11 | 2039 | 11 | 2674 | 12 | 3182 | 16 | 3731 | 16 |
| 20 | 26 | 431 | 26 | 1479 | 11 | 1760 | 10 | 2054 | 12 | 2679 | 11 | 3200 | 16 | 3733 | 16 |
| 21 | 26 | 432 | 26 | 1480 | 10 | 1761 | 10 | 2059 | 11 | 2684 | 12 | 3203 | 16 | 3740 | 17 |
| 22 | 26 | 439 | 26 | 1483 | 10 | 1762 | 10 | 2064 | 12 | 2689 | 11 | 3210 | 17 | 3741 | 17 |
| 29 | 26 | 440 | 26 | 1489 | 11 | 1763 | 10 | 2069 | 11 | 2700 | 10 | 3213 | 17 | 3743 | 17 |
| 30 | 26 | 441 | 26 | 1530 | 22 | 1764 | 12 | 2074 | 12 | 2710 | 22 | 3220 | 16 | 3750 | 17 |
| 32 | 26 | 449 | 26 | 1532 | 22 | 1769 | 11 | 2079 | 11 | 2718 | 22 | 3230 | 16 | 3751 | 17 |
| 39 | 26 | 450 | 26 | 1538 | 22 | 1779 | 11 | 2084 | 12 | 2720 | 22 | 3231 | 16 | 3752 | 17 |
| 40 | 26 | 451 | 26 | 1540 | 22 | 1810 | 10 | 2089 | 11 | 2728 | 22 | 3233 | 16 | 3753 | 17 |
| 41 | 26 | 459 | 26 | 1542 | 22 | 1813 | 10 | 2094 | 12 | 2730 | 22 | 3240 | 17 | 3760 | 16 |
| 42 | 26 | 460 | 26 | 1548 | 22 | 1819 | 11 | 2099 | 11 | 2738 | 22 | 3241 | 17 | 3763 | 16 |
| 49 | 26 | 461 | 26 | 1550 | 24 | 1829 | 11 | 2109 | 25 | 2740 | 22 | 3243 | 17 | 3790 | 16 |
| 50 | 26 | 469 | 26 | 1560 | 10 | 1830 | 10 | 2110 | 25 | 2748 | 22 | 3250 | 17 | 3793 | 16 |
| 52 | 26 | 470 | 26 | 1563 | 10 | 1831 | 10 | 2129 | 25 | 2750 | 22 | 3251 | 17 | 3810 | 16 |
| 59 | 26 | 471 | 26 | 1564 | 12 | 1832 | 10 | 2139 | 25 | 2758 | 22 | 3252 | 17 | 3811 | 16 |
| 60 | 26 | 479 | 26 | 1569 | 11 | 1833 | 10 | 2150 | 25 | 2760 | 22 | 3253 | 17 | 3813 | 16 |
| 62 | 26 | 480 | 26 | 1570 | 10 | 1839 | 11 | 2169 | 25 | 2768 | 22 | 3260 | 16 | 3860 | 16 |
| 69 | 26 | 481 | 26 | 1573 | 10 | 1840 | 10 | 2170 | 25 | 2770 | 22 | 3263 | 16 | 3863 | 16 |
| 70 | 26 | 489 | 26 | 1579 | 11 | 1841 | 10 | 2172 | 25 | 2778 | 22 | 3280 | 17 | 3870 | 17 |
| 79 | 26 | 490 | 26 | 1580 | 10 | 1842 | 10 | 2179 | 25 | 2780 | 22 | 3283 | 17 | 3873 | 17 |
| 80 | 26 | 491 | 26 | 1589 | 11 | 1843 | 10 | 2189 | 11 | 2788 | 22 | 3290 | 16 | 3880 | 17 |
| 81 | 26 | 499 | 26 | 1590 | 10 | 1844 | 12 | 2199 | 11 | 2794 | 12 | 3293 | 16 | 3883 | 17 |
| 82 | 26 | 500 | 26 | 1593 | 10 | 1849 | 11 | 2204 | 12 | 2799 | 11 | 3310 | 16 | 3900 | 17 |
| 89 | 26 | 509 | 26 | 1599 | 11 | 1850 | 10 | 2209 | 11 | 2809 | 11 | 3311 | 16 | 3903 | 17 |
| 90 | 26 | 510 | 26 | 1600 | 10 | 1852 | 10 | 2219 | 11 | 2810 | 22 | 3313 | 16 | 3910 | 17 |
| 92 | 26 | 520 | 26 | 1601 | 10 | 1853 | 10 | 2229 | 11 | 2812 | 22 | 3403 | 17 | 3913 | 17 |
| 99 | 26 | 529 | 26 | 1602 | 10 | 1859 | 11 | 2239 | 11 | 2818 | 22 | 3420 | 17 | 3930 | 16 |
| 100 | 26 | 569 | 26 | 1603 | 10 | 1860 | 10 | 2249 | 11 | 2820 | 22 | 3423 | 17 | 3933 | 16 |
| 102 | 26 | 579 | 26 | 1609 | 11 | 1861 | 10 | 2259 | 11 | 2822 | 22 | 3430 | 16 | 3940 | 17 |
| 109 | 26 | 580 | 26 | 1610 | 10 | 1862 | 10 | 2264 | 12 | 2828 | 22 | 3433 | 16 | 3943 | 17 |
| 110 | 26 | 589 | 26 | 1611 | 10 | 1863 | 10 | 2269 | 11 | 2858 | 12 | 3460 | 16 | 3960 | 16 |
| 120 | 26 | 590 | 26 | 1612 | 10 | 1864 | 12 | 2274 | 12 | 2859 | 11 | 3470 | 17 | 3970 | 17 |
| 130 | 26 | 599 | 26 | 1613 | 10 | 1869 | 11 | 2279 | 11 | 2868 | 12 | 3471 | 17 | 3971 | 17 |
| 140 | 26 | 601 | 26 | 1614 | 12 | 1870 | 10 | 2289 | 11 | 2869 | 11 | 3473 | 17 | 3973 | 17 |
| 141 | 26 | 609 | 26 | 1619 | 11 | 1873 | 10 | 2294 | 12 | 2878 | 12 | 3510 | 17 | 4000 | 18 |
| 142 | 26 | 610 | 26 | 1620 | 10 | 1874 | 12 | 2299 | 11 | 2879 | 11 | 3511 | 17 | 4001 | 18 |
| 149 | 26 | 619 | 26 | 1623 | 10 | 1879 | 11 | 2304 | 12 | 2888 | 12 | 3512 | 17 | 4002 | 18 |
| 150 | 26 | 709 | 26 | 1629 | 11 | 1889 | 11 | 2309 | 11 | 2919 | 11 | 3513 | 17 | 4003 | 18 |
| 160 | 26 | 719 | 26 | 1630 | 10 | 1890 | 10 | 2319 | 11 | 2984 | 12 | 3530 | 16 | 4009 | 18 |
| 161 | 26 | 729 | 26 | 1631 | 10 | 1893 | 10 | 2324 | 12 | 2989 | 11 | 3533 | 16 | 4020 | 18 |
| 162 | 26 | 739 | 26 | 1632 | 10 | 1899 | 11 | 2329 | 11 | 2999 | 11 | 3540 | 16 | 4021 | 18 |
| 169 | 26 | 749 | 26 | 1633 | 10 | 1900 | 10 | 2334 | 12 | 3010 | 17 | 3541 | 16 | 4022 | 18 |
| 220 | 26 | 759 | 26 | 1639 | 11 | 1901 | 10 | 2339 | 11 | 3011 | 17 | 3542 | 16 | 4023 | 18 |
| 222 | 26 | 1209 | 11 | 1640 | 10 | 1902 | 10 | 2344 | 12 | 3012 | 17 | 3550 | 16 | 4040 | 17 |
| 229 | 26 | 1239 | 11 | 1642 | 10 | 1903 | 10 | 2349 | 11 | 3013 | 17 | 3610 | 16 | 4041 | 17 |
| 240 | 26 | 1249 | 11 | 1643 | 10 | 1909 | 11 | 2354 | 12 | 3030 | 20 | 3611 | 16 | 4043 | 17 |
| 249 | 26 | 1259 | 11 | 1644 | 12 | 1910 | 10 | 2359 | 11 | 3040 | 20 | 3612 | 16 | 4060 | 22 |
| 250 | 26 | 1260 | 10 | 1649 | 11 | 1911 | 10 | 2364 | 12 | 3060 | 17 | 3613 | 16 | 4066 | 22 |
| 259 | 26 | 1269 | 11 | 1650 | 10 | 1912 | 10 | 2369 | 11 | 3079 | 21 | 3620 | 16 | 4090 | 22 |
| 260 | 26 | 1270 | 10 | 1651 | 10 | 1913 | 10 | 2380 | 22 | 3080 | 21 | 3630 | 16 | 4096 | 22 |
| 269 | 26 | 1279 | 11 | 1652 | 10 | 1914 | 12 | 2389 | 11 | 3106 | 21 | 3631 | 16 | 4113 | 18 |
| 270 | 26 | 1280 | 10 | 1653 | 10 | 1919 | 11 | 2390 | 22 | 3110 | 16 | 3632 | 16 | 4120 | 18 |
| 279 | 26 | 1281 | 10 | 1659 | 11 | 1920 | 10 | 2400 | 22 | 3111 | 16 | 3633 | 16 | 4122 | 18 |
| 289 | 26 | 1282 | 10 | 1660 | 10 | 1929 | 11 | 2402 | 22 | 3112 | 16 | 3650 | 16 | 4123 | 18 |
| 340 | 26 | 1283 | 10 | 1669 | 11 | 1939 | 11 | 2420 | 22 | 3113 | 16 | 3651 | 16 | 4129 | 18 |
| 349 | 26 | 1289 | 11 | 1679 | 11 | 1940 | 10 | 2430 | 22 | 3120 | 16 | 3653 | 16 | 4151 | 18 |
| 350 | 26 | 1300 | 10 | 1680 | 22 | 1949 | 11 | 2450 | 22 | 3130 | 16 | 3660 | 16 | 4153 | 18 |
| 359 | 26 | 1309 | 11 | 1688 | 22 | 1950 | 10 | 2490 | 22 | 3131 | 16 | 3661 | 16 | 4174 | 12 |
| 360 | 26 | 1310 | 10 | 1699 | 11 | 1959 | 11 | 2492 | 22 | 3132 | 16 | 3662 | 16 | 4184 | 12 |
| 361 | 26 | 1319 | 11 | 1709 | 11 | 1969 | 11 | 2500 | 10 | 3133 | 16 | 3663 | 16 | 4230 | 19 |
| 362 | 26 | 1320 | 10 | 1724 | 12 | 1979 | 11 | 2540 | 22 | 3150 | 16 | 3681 | 16 | 4240 | 19 |
| 369 | 26 | 1321 | 10 | 1734 | 12 | 1989 | 11 | 2548 | 22 | 3151 | 16 | 3682 | 16 | 4260 | 18 |
| 370 | 26 | 1322 | 10 | 1749 | 11 | 1999 | 11 | 2560 | 22 | 3153 | 16 | 3700 | 16 | 4280 | 18 |
| 371 | 26 | 1323 | 10 | 1750 | 10 | 2011 | 10 | 2568 | 22 | 3160 | 16 | 3703 | 16 | 4290 | 18 |
| 372 | 26 | 1329 | 11 | 1751 | 10 | 2012 | 10 | 2579 | 25 | 3161 | 16 | 3710 | 17 | 4309 | 11 |

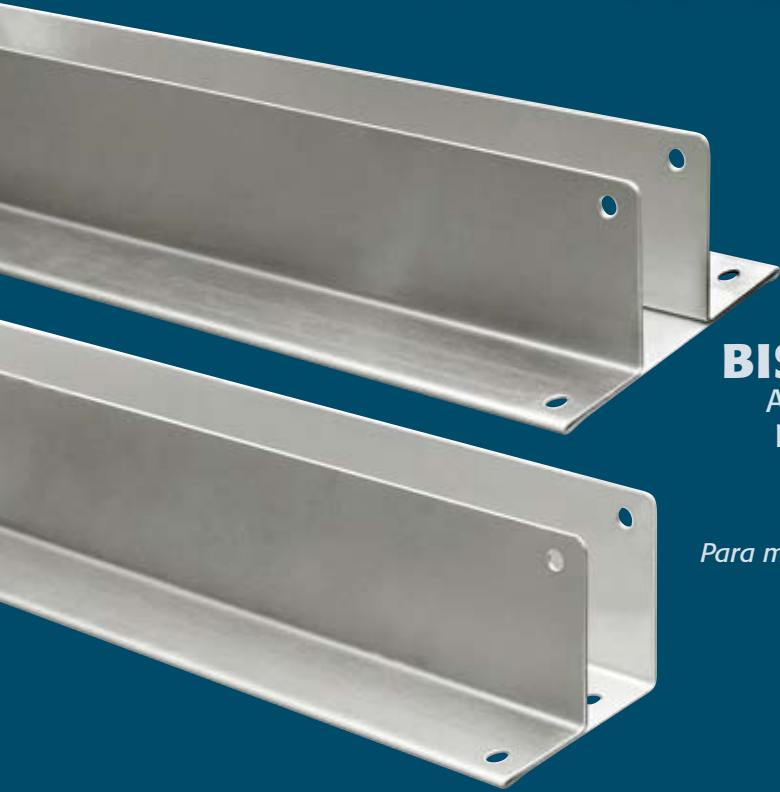
| PIEZA # | PÁG. | PIEZA # | PÁG. | PIEZA # | PÁG. | PIEZA # | PÁG. | PIEZA # | PÁG. | PIEZA # | PÁG. | PIEZA # | PÁG. | PIEZA # | PÁG. |
|---------|------|---------|------|---------|------|---------|------|---------|-------|---------|-------|---------|------|---------|------|
| 4319 | 11 | 5153 | 18 | 5570 | 15 | 6379 | 15 | 7161 | 13 | 9015 | 21,26 | 9812 | 27 | 15084 | 8 |
| 4329 | 11 | 5160 | 14 | 5573 | 15 | 6389 | 15 | 7162 | 13 | 9073 | 27 | 9813 | 27 | 15089 | 8 |
| 4339 | 11 | 5161 | 14 | 5580 | 15 | 6399 | 15 | 7163 | 13 | 9103 | 27 | 9819 | 27 | 15090 | 8 |
| 4349 | 11 | 5162 | 14 | 5583 | 15 | 6409 | 18 | 7339 | 13 | 9113 | 27 | 9821 | 27 | 15091 | 8 |
| 4354 | 12 | 5163 | 14 | 5590 | 15 | 6419 | 19 | 7349 | 13 | 9159 | 27 | 9822 | 27 | 15092 | 8 |
| 4359 | 11 | 5164 | 14 | 5620 | 14 | 6429 | 15 | 7359 | 25 | 9163 | 27 | 9823 | 27 | 15093 | 8 |
| 4364 | 12 | 5170 | 14 | 5623 | 14 | 6449 | 15 | 7369 | 25 | 9172 | 27 | 9829 | 27 | 15099 | 8 |
| 4394 | 12 | 5171 | 14 | 5624 | 14 | 6459 | 15 | 7405 | 23 | 9173 | 27 | 9861 | 27 | 15100 | 8 |
| 4439 | 11 | 5172 | 14 | 5628 | 14 | 6469 | 15 | 7413 | 13 | 9179 | 27 | 9873 | 27 | 15103 | 8 |
| 4519 | 11 | 5173 | 14 | 5630 | 14 | 6499 | 15 | 7423 | 13 | 9193 | 27 | 9881 | 27 | 15109 | 8 |
| 4530 | 17 | 5174 | 14 | 5633 | 14 | 6500 | 24 | 7553 | 13 | 9203 | 27 | 9883 | 27 | 15110 | 8 |
| 4531 | 17 | 5180 | 14 | 5640 | 14 | 6515 | 24 | 7563 | 13 | 9213 | 27 | 9889 | 27 | 15113 | 8 |
| 4533 | 17 | 5181 | 14 | 5643 | 14 | 6519 | 18 | 7599 | 13 | 9233 | 27 | 11000 | 4 | 15119 | 8 |
| 4540 | 22 | 5182 | 14 | 5650 | 14 | 6529 | 18 | 7609 | 13 | 9253 | 27 | 11001 | 4 | 15130 | 8 |
| 4546 | 22 | 5183 | 14 | 5653 | 14 | 6539 | 18 | 7649 | 13 | 9263 | 27 | 11002 | 4 | 15140 | 8 |
| 4550 | 22 | 5184 | 14 | 5680 | 14 | 6540 | 18 | 7659 | 13 | 9283 | 27 | 11003 | 4 | 15141 | 8 |
| 4556 | 22 | 5190 | 19 | 5683 | 14 | 6559 | 15 | 7669 | 13 | 9313 | 27 | 11200 | 4 | 15142 | 8 |
| 4584 | 12 | 5210 | 14 | 5701 | 18 | 6569 | 15 | 7719 | 13 | 9323 | 27 | 11201 | 4 | 15143 | 8 |
| 4589 | 11 | 5211 | 14 | 5703 | 18 | 6599 | 15 | 7740 | 23 | 9333 | 27 | 11203 | 4 | 15144 | 8 |
| 4604 | 12 | 5212 | 14 | 5720 | 14 | 6606 | 19 | 7759 | 13 | 9343 | 27 | 11300 | 4 | 15149 | 8 |
| 4636 | 22 | 5213 | 14 | 5723 | 14 | 6660 | 24 | 7769 | 13 | 9403 | 27 | 11303 | 4 | 15150 | 8 |
| 4646 | 22 | 5218 | 14 | 5724 | 14 | 6665 | 24 | 7789 | 13 | 9409 | 27 | 11310 | 4 | 15151 | 8 |
| 4680 | 22 | 5220 | 14 | 5728 | 14 | 6670 | 24 | 7799 | 13 | 9413 | 27 | 11400 | 4 | 15152 | 8 |
| 4686 | 22 | 5230 | 14 | 5730 | 14 | 6672 | 24 | 7803 | 16 | 9419 | 27 | 11403 | 4 | 15153 | 8 |
| 4700 | 22 | 5231 | 14 | 5733 | 14 | 6675 | 24 | 7813 | 16 | 9422 | 27 | 11500 | 4 | 15159 | 8 |
| 4800 | 22 | 5232 | 14 | 5778 | 14 | 6680 | 24 | 7853 | 16 | 9423 | 27 | 11501 | 4 | 15160 | 8 |
| 4903 | 14 | 5233 | 14 | 5798 | 14 | 6690 | 24 | 7883 | 13 | 9429 | 27 | 11502 | 4 | 15163 | 8 |
| 4913 | 14 | 5240 | 14 | 5820 | 14 | 6695 | 24 | 7893 | 13 | 9442 | 27 | 11503 | 4 | 15169 | 8 |
| 4984 | 18 | 5241 | 14 | 5823 | 14 | 6700 | 24 | 7959 | 13 | 9443 | 27 | 11600 | 4 | 15170 | 8 |
| 4988 | 18 | 5242 | 14 | 5824 | 14 | 6705 | 24 | 7969 | 13 | 9449 | 27 | 11601 | 4 | 15173 | 8 |
| 5000 | 18 | 5243 | 14 | 5840 | 14 | 6710 | 24 | 7978 | 13 | 9463 | 27 | 11603 | 4 | 15174 | 8 |
| 5003 | 18 | 5260 | 14 | 5878 | 14 | 6715 | 24 | 7988 | 13 | 9469 | 27 | 11610 | 4 | 15179 | 8 |
| 5020 | 18 | 5261 | 14 | 5898 | 14 | 6725 | 24 | 8080 | 19 | 9482 | 27 | 11700 | 4 | 15190 | 8 |
| 5021 | 18 | 5262 | 14 | 5960 | 14 | 6765 | 24 | 8090 | 19 | 9483 | 27 | 11701 | 4 | 15193 | 8 |
| 5022 | 18 | 5263 | 14 | 5963 | 14 | 6789 | 15 | 8106 | 21,26 | 9489 | 27 | 11702 | 4 | 15199 | 8 |
| 5023 | 18 | 5264 | 14 | 5970 | 14 | 6816 | 21 | 8116 | 21,26 | 9513 | 27 | 11703 | 4 | 15200 | 8 |
| 5030 | 18 | 5280 | 14 | 5973 | 14 | 6826 | 21 | 8169 | 13 | 9543 | 27 | 11710 | 4 | 15203 | 8 |
| 5031 | 18 | 5281 | 14 | 5980 | 14 | 6835 | 24 | 8179 | 13 | 9571 | 27 | 15000 | 8 | 15204 | 8 |
| 5032 | 18 | 5282 | 14 | 5983 | 14 | 6845 | 24 | 8190 | 19 | 9701 | 27 | 15003 | 8 | 15209 | 8 |
| 5033 | 18 | 5283 | 14 | 6000 | 20 | 6899 | 15 | 8223 | 26 | 9702 | 27 | 15009 | 8 | 15210 | 8 |
| 5040 | 18 | 5310 | 15 | 6020 | 19 | 6983 | 18 | 8309 | 24 | 9703 | 27 | 15010 | 8 | 15219 | 8 |
| 5041 | 18 | 5311 | 15 | 6049 | 18 | 7005 | 23 | 8319 | 24 | 9709 | 27 | 15013 | 8 | 15220 | 8 |
| 5042 | 18 | 5320 | 15 | 6069 | 18 | 7011 | 13 | 8329 | 24 | 9711 | 27 | 15019 | 8 | 15221 | 8 |
| 5043 | 18 | 5321 | 15 | 6080 | 19 | 7012 | 13 | 8330 | 24 | 9712 | 27 | 15020 | 8 | 15222 | 8 |
| 5050 | 18 | 5330 | 15 | 6090 | 19 | 7021 | 13 | 8340 | 24 | 9713 | 27 | 15021 | 8 | 15223 | 8 |
| 5051 | 18 | 5340 | 14 | 6130 | 25 | 7022 | 13 | 8341 | 24 | 9719 | 27 | 15022 | 8 | 15229 | 8 |
| 5052 | 18 | 5341 | 14 | 6140 | 19 | 7033 | 13 | 8342 | 24 | 9721 | 27 | 15023 | 8 | 15230 | 8 |
| 5053 | 18 | 5342 | 14 | 6148 | 19 | 7035 | 23 | 8343 | 24 | 9723 | 27 | 15029 | 8 | 15231 | 8 |
| 5054 | 18 | 5343 | 14 | 6150 | 19 | 7043 | 13 | 8349 | 24 | 9762 | 27 | 15030 | 8 | 15232 | 8 |
| 5058 | 18 | 5400 | 19 | 6158 | 19 | 7053 | 13 | 8369 | 24 | 9763 | 27 | 15031 | 8 | 15233 | 8 |
| 5060 | 18 | 5401 | 19 | 6160 | 19 | 7063 | 13 | 8465 | 13 | 9769 | 27 | 15032 | 8 | 15234 | 8 |
| 5061 | 18 | 5402 | 19 | 6170 | 19 | 7073 | 13 | 8475 | 13 | 9771 | 27 | 15033 | 8 | 15239 | 8 |
| 5062 | 18 | 5403 | 19 | 6190 | 19 | 7079 | 13 | 8503 | 20 | 9772 | 27 | 15034 | 8 | 15240 | 8 |
| 5063 | 18 | 5410 | 15 | 6200 | 19 | 7083 | 13 | 8513 | 20 | 9773 | 27 | 15039 | 8 | 15241 | 8 |
| 5080 | 19 | 5411 | 15 | 6201 | 19 | 7089 | 13 | 8643 | 13 | 9779 | 27 | 15040 | 8 | 15242 | 8 |
| 5090 | 19 | 5421 | 19 | 6202 | 19 | 7093 | 13 | 8649 | 13 | 9781 | 27 | 15042 | 8 | 15243 | 8 |
| 5110 | 14 | 5422 | 19 | 6203 | 19 | 7103 | 13 | 8653 | 13 | 9782 | 27 | 15043 | 8 | 15249 | 8 |
| 5111 | 14 | 5423 | 19 | 6220 | 25 | 7113 | 13 | 8659 | 13 | 9783 | 27 | 15049 | 8 | 15250 | 8 |
| 5112 | 14 | 5430 | 15 | 6251 | 19 | 7123 | 13 | 8698 | 18 | 9789 | 27 | 15050 | 8 | 15251 | 8 |
| 5113 | 14 | 5431 | 15 | 6253 | 19 | 7131 | 13 | 8860 | 19 | 9791 | 27 | 15051 | 8 | 15252 | 8 |
| 5118 | 14 | 5440 | 19 | 6281 | 24 | 7132 | 13 | 8905 | 27 | 9792 | 27 | 15052 | 8 | 15253 | 8 |
| 5140 | 14 | 5443 | 19 | 6290 | 24 | 7133 | 13 | 8915 | 27 | 9793 | 27 | 15053 | 8 | 15254 | 8 |
| 5141 | 14 | 5470 | 15 | 6309 | 18 | 7141 | 13 | 8925 | 27 | 9799 | 27 | 15054 | 8 | 15259 | 8 |
| 5142 | 14 | 5510 | 15 | 6319 | 15 | 7142 | 13 | 8935 | 27 | 9801 | 27 | 15059 | 8 | 15280 | 8 |
| 5143 | 14 | 5511 | 15 | 6329 | 15 | 7143 | 13 | 8965 | 27 | 9802 | 27 | 15080 | 8 | 15281 | 8 |
| 5144 | 14 | 5513 | 15 | 6349 | 15 | 7151 | 13 | 8974 | 13 | 9803 | 27 | 15081 | 8 | 15282 | 8 |
| 5148 | 14 | 5520 | 15 | 6359 | 15 | 7152 | 13 | 8984 | 13 | 9809 | 27 | 15082 | 8 | 15283 | 8 |
| 5151 | 18 | 5550 | 15 | 6369 | 15 | 7153 | 13 | 9005 | 21,26 | 9811 | 27 | 15083 | 8 | 15284 | 8 |

ÍNDICE

| PIEZA # | PÁG. | PIEZA # | PÁG. | PIEZA # | PÁG. | PIEZA # | PÁG. | PIEZA # | PÁG. | PIEZA # | PÁG. | PIEZA # | PÁG. | PIEZA # | PÁG. |
|---------|------|---------|------|---------|------|---------|------|---------|------|---------|------|---------|------|---------|------|
| 15289 | 8 | 15489 | 9 | 15870 | 8 | 20463 | 6 | 21201 | 4 | 31049 | 20 | 33189 | 20 | 36079 | 20 |
| 15300 | 9 | 15490 | 9 | 15871 | 8 | 20469 | 6 | 21203 | 4 | 31056 | 21 | 33199 | 20 | 36089 | 20 |
| 15301 | 9 | 15491 | 9 | 15873 | 8 | 20470 | 7 | 21300 | 4 | 31059 | 20 | 33209 | 20 | 36099 | 20 |
| 15302 | 9 | 15492 | 9 | 15879 | 8 | 20472 | 7 | 21303 | 4 | 31069 | 20 | 33229 | 20 | 36109 | 20 |
| 15303 | 9 | 15493 | 9 | 15980 | 8 | 20473 | 7 | 21310 | 4 | 31079 | 20 | 33249 | 20 | 36119 | 20 |
| 15309 | 9 | 15499 | 9 | 15983 | 8 | 20479 | 7 | 21400 | 4 | 31089 | 20 | 33259 | 20 | 36129 | 20 |
| 15310 | 9 | 15500 | 9 | 16110 | 25 | 20480 | 7 | 21500 | 4 | 31099 | 20 | 33269 | 20 | 36139 | 20 |
| 15313 | 9 | 15509 | 9 | 16120 | 25 | 20482 | 7 | 21501 | 4 | 31109 | 20 | 33289 | 20 | 36149 | 20 |
| 15319 | 9 | 15510 | 9 | 16140 | 25 | 20483 | 7 | 21502 | 4 | 31119 | 20 | 33309 | 20 | 36169 | 20 |
| 15320 | 9 | 15511 | 9 | 17800 | 4 | 20489 | 7 | 21503 | 4 | 31129 | 20 | 34029 | 20 | 36189 | 20 |
| 15321 | 9 | 15512 | 9 | 17801 | 4 | 20510 | 6 | 21600 | 4 | 31139 | 20 | 34039 | 20 | 36199 | 20 |
| 15322 | 9 | 15513 | 9 | 17802 | 4 | 20512 | 6 | 21601 | 4 | 31149 | 20 | 34049 | 20 | 36209 | 20 |
| 15323 | 9 | 15519 | 9 | 17803 | 4 | 20520 | 6 | 21603 | 4 | 31159 | 20 | 34059 | 20 | 36229 | 20 |
| 15329 | 9 | 15520 | 9 | 17810 | 4 | 20530 | 7 | 21700 | 4 | 31169 | 20 | 34069 | 20 | 36249 | 20 |
| 15330 | 9 | 15521 | 9 | 17813 | 4 | 20540 | 7 | 21701 | 4 | 31179 | 20 | 34079 | 20 | 36259 | 20 |
| 15331 | 9 | 15522 | 9 | 17830 | 4 | 20550 | 6 | 21702 | 4 | 31189 | 20 | 34089 | 20 | 36269 | 20 |
| 15332 | 9 | 15523 | 9 | 17831 | 4 | 20551 | 6 | 21703 | 4 | 31209 | 20 | 34099 | 20 | 36289 | 20 |
| 15333 | 9 | 15529 | 9 | 17833 | 4 | 20553 | 6 | 21710 | 4 | 31219 | 20 | 34109 | 20 | 36309 | 20 |
| 15334 | 9 | 15530 | 9 | 17900 | 4 | 20559 | 6 | 21909 | 6 | 31229 | 20 | 34119 | 20 | 36904 | 16 |
| 15339 | 9 | 15531 | 9 | 17901 | 4 | 20560 | 6 | 21919 | 6 | 31239 | 20 | 34129 | 20 | 41029 | 20 |
| 15350 | 9 | 15532 | 9 | 17902 | 4 | 20561 | 6 | 21929 | 7 | 31249 | 20 | 34139 | 20 | 41039 | 20 |
| 15353 | 9 | 15533 | 9 | 17903 | 4 | 20563 | 6 | 21939 | 7 | 31259 | 20 | 34149 | 20 | 41049 | 20 |
| 15359 | 9 | 15539 | 9 | 18000 | 4 | 20569 | 6 | 27800 | 4 | 31289 | 20 | 34159 | 20 | 41059 | 20 |
| 15360 | 9 | 15573 | 8 | 18003 | 4 | 20570 | 7 | 27801 | 4 | 31309 | 20 | 34169 | 20 | 41069 | 20 |
| 15361 | 9 | 15579 | 8 | 18204 | 10 | 20571 | 7 | 27802 | 4 | 31904 | 16 | 34179 | 20 | 41079 | 20 |
| 15362 | 9 | 15660 | 9 | 18500 | 4 | 20573 | 7 | 27803 | 4 | 32029 | 20 | 34189 | 20 | 41089 | 20 |
| 15363 | 9 | 15663 | 9 | 18600 | 4 | 20579 | 7 | 27810 | 4 | 32039 | 20 | 34199 | 20 | 41099 | 20 |
| 15364 | 9 | 15669 | 9 | 19000 | 4 | 20580 | 7 | 27813 | 4 | 32049 | 20 | 34209 | 20 | 41109 | 20 |
| 15369 | 9 | 15670 | 9 | 20019 | 6 | 20581 | 7 | 27820 | 4 | 32059 | 20 | 34219 | 20 | 41119 | 20 |
| 15370 | 9 | 15679 | 9 | 20029 | 6 | 20583 | 7 | 27822 | 4 | 32069 | 20 | 34229 | 20 | 41129 | 20 |
| 15380 | 9 | 15680 | 9 | 20039 | 7 | 20589 | 7 | 27823 | 4 | 32079 | 20 | 34239 | 20 | 41139 | 20 |
| 15390 | 9 | 15690 | 9 | 20049 | 7 | 20610 | 6 | 27900 | 4 | 32089 | 20 | 34249 | 20 | 41149 | 20 |
| 15393 | 9 | 15700 | 9 | 20100 | 6 | 20613 | 6 | 27901 | 4 | 32099 | 20 | 34259 | 20 | 41169 | 20 |
| 15399 | 9 | 15703 | 9 | 20101 | 6 | 20620 | 6 | 27902 | 4 | 32109 | 20 | 34269 | 20 | 41179 | 20 |
| 15410 | 9 | 15709 | 9 | 20102 | 6 | 20623 | 6 | 27903 | 4 | 32119 | 20 | 34289 | 20 | 41189 | 20 |
| 15413 | 9 | 15710 | 9 | 20103 | 6 | 20630 | 7 | 28000 | 4 | 32129 | 20 | 34309 | 20 | 41199 | 20 |
| 15419 | 9 | 15720 | 9 | 20109 | 6 | 20633 | 7 | 28100 | 4 | 32139 | 20 | 35029 | 20 | 41209 | 20 |
| 15420 | 9 | 15729 | 9 | 20110 | 6 | 20640 | 7 | 28500 | 4 | 32149 | 20 | 35039 | 20 | 41219 | 20 |
| 15421 | 9 | 15730 | 9 | 20111 | 6 | 20643 | 7 | 28600 | 4 | 32159 | 20 | 35049 | 20 | 41229 | 20 |
| 15422 | 9 | 15739 | 9 | 20112 | 6 | 20650 | 6 | 29000 | 4 | 32169 | 20 | 35059 | 20 | 41239 | 20 |
| 15423 | 9 | 15740 | 9 | 20113 | 6 | 20653 | 6 | 30039 | 20 | 32179 | 20 | 35069 | 20 | 41249 | 20 |
| 15429 | 9 | 15750 | 9 | 20119 | 6 | 20660 | 6 | 30049 | 20 | 32189 | 20 | 35079 | 20 | 41259 | 20 |
| 15430 | 9 | 15762 | 25 | 20123 | 6 | 20663 | 6 | 30059 | 20 | 32199 | 20 | 35089 | 20 | 41309 | 20 |
| 15431 | 9 | 15772 | 25 | 20133 | 6 | 20670 | 7 | 30069 | 20 | 32209 | 20 | 35099 | 20 | 42029 | 20 |
| 15432 | 9 | 15782 | 25 | 20200 | 7 | 20673 | 7 | 30079 | 20 | 32219 | 20 | 35109 | 20 | 42039 | 20 |
| 15433 | 9 | 15790 | 9 | 20201 | 7 | 20680 | 7 | 30089 | 20 | 32229 | 20 | 35119 | 20 | 42049 | 20 |
| 15434 | 9 | 15793 | 9 | 20202 | 7 | 20683 | 7 | 30099 | 20 | 32239 | 20 | 35129 | 20 | 42059 | 20 |
| 15439 | 9 | 15799 | 9 | 20203 | 7 | 20801 | 6 | 30109 | 20 | 32249 | 20 | 35139 | 20 | 42069 | 20 |
| 15440 | 9 | 15800 | 9 | 20209 | 7 | 20811 | 6 | 30119 | 20 | 32259 | 20 | 35149 | 20 | 42079 | 20 |
| 15441 | 9 | 15803 | 9 | 20210 | 7 | 20821 | 7 | 30129 | 20 | 32269 | 20 | 35159 | 20 | 42089 | 20 |
| 15442 | 9 | 15804 | 9 | 20211 | 7 | 20831 | 7 | 30149 | 20 | 32289 | 20 | 35169 | 20 | 42099 | 20 |
| 15443 | 9 | 15809 | 9 | 20212 | 7 | 20903 | 6 | 30169 | 20 | 32309 | 20 | 35179 | 20 | 42109 | 20 |
| 15449 | 9 | 15810 | 8 | 20213 | 7 | 20913 | 6 | 30189 | 20 | 33029 | 20 | 35189 | 20 | 42119 | 20 |
| 15450 | 9 | 15813 | 8 | 20219 | 7 | 20923 | 7 | 30209 | 20 | 33039 | 20 | 35199 | 20 | 42129 | 20 |
| 15451 | 9 | 15819 | 8 | 20223 | 7 | 20933 | 7 | 30229 | 20 | 33049 | 20 | 35209 | 20 | 42139 | 20 |
| 15452 | 9 | 15820 | 8 | 20233 | 7 | 20943 | 6 | 30249 | 20 | 33059 | 20 | 35219 | 20 | 42149 | 20 |
| 15453 | 9 | 15821 | 8 | 20410 | 6 | 20949 | 6 | 30414 | 21 | 33069 | 20 | 35229 | 20 | 42159 | 20 |
| 15459 | 9 | 15822 | 8 | 20420 | 6 | 20953 | 6 | 30524 | 21 | 33079 | 20 | 35239 | 20 | 42169 | 20 |
| 15460 | 9 | 15823 | 8 | 20430 | 7 | 20959 | 6 | 30544 | 21 | 33089 | 20 | 35249 | 20 | 42179 | 20 |
| 15469 | 9 | 15829 | 8 | 20440 | 7 | 20963 | 7 | 30584 | 21 | 33099 | 20 | 35259 | 20 | 42189 | 20 |
| 15470 | 9 | 15840 | 8 | 20450 | 6 | 20969 | 7 | 30619 | 21 | 33109 | 20 | 35269 | 20 | 42199 | 20 |
| 15471 | 9 | 15843 | 8 | 20451 | 6 | 20973 | 7 | 30719 | 21 | 33119 | 20 | 35289 | 20 | 42209 | 20 |
| 15472 | 9 | 15849 | 8 | 20452 | 6 | 20979 | 7 | 30810 | 21 | 33129 | 20 | 35309 | 20 | 42219 | 20 |
| 15473 | 9 | 15850 | 8 | 20453 | 6 | 21000 | 4 | 30999 | 21 | 33139 | 20 | 36029 | 20 | 42229 | 20 |
| 15479 | 9 | 15851 | 8 | 20459 | 6 | 21001 | 4 | 31016 | 21 | 33149 | 20 | 36039 | 20 | 42239 | 20 |
| 15480 | 9 | 15852 | 8 | 20460 | 6 | 21002 | 4 | 31029 | 20 | 33159 | 20 | 36049 | 20 | 42249 | 20 |
| 15481 | 9 | 15853 | 8 | 20461 | 6 | 21003 | 4 | 31036 | 21 | 33169 | 20 | 36059 | 20 | 42259 | 20 |
| 15483 | 9 | 15859 | 8 | 20462 | 6 | 21200 | 4 | 31039 | 20 | 33179 | 20 | 36069 | 20 | 42269 | 20 |

| PIEZA # | PÁG. | PIEZA # | PÁG. | PIEZA # | PÁG. | PIEZA # | PÁG. | PIEZA # | PÁG. | PIEZA # | PÁG. | PIEZA # | PÁG. | PIEZA # | PÁG. |
|---------|------|---------|------|---------|------|---------|------|---------|------|---------|-------|---------|-------|---------|------|
| 42289 | 20 | 45169 | 20 | 55099 | 20 | 60619 | 26 | 65109 | 21 | 87094 | 26 | 92063 | 27 | 97345 | 23 |
| 42309 | 20 | 45189 | 20 | 55109 | 20 | 60729 | 26 | 65129 | 21 | 87134 | 26 | 92072 | 27 | 97415 | 13 |
| 43029 | 20 | 45209 | 20 | 55129 | 20 | 60739 | 26 | 70500 | 6 | 87304 | 21,26 | 92079 | 27 | 97435 | 23 |
| 43039 | 20 | 45219 | 20 | 55149 | 20 | 60749 | 26 | 70502 | 6 | 87334 | 21,26 | 92083 | 27 | 98175 | 23 |
| 43049 | 20 | 45229 | 20 | 55169 | 20 | 60759 | 26 | 70503 | 6 | 87339 | 26 | 92089 | 27 | 98185 | 23 |
| 43059 | 20 | 45249 | 20 | 55189 | 20 | 61029 | 20 | 70510 | 6 | 87374 | 21,26 | 92093 | 27 | 98195 | 23 |
| 43069 | 20 | 45259 | 20 | 55209 | 20 | 61039 | 20 | 70512 | 6 | 87394 | 21,26 | 92153 | 27 | 98245 | 23 |
| 43079 | 20 | 45269 | 20 | 55229 | 20 | 61049 | 20 | 70513 | 6 | 87404 | 26 | 92183 | 27 | 98265 | 23 |
| 43089 | 20 | 45289 | 20 | 55249 | 20 | 61059 | 20 | 70520 | 7 | 88133 | 27 | 92189 | 27 | 98275 | 23 |
| 43099 | 20 | 45309 | 20 | 56029 | 20 | 61069 | 20 | 70522 | 7 | 88143 | 27 | 92193 | 27 | 98285 | 23 |
| 43109 | 20 | 46029 | 20 | 56039 | 20 | 61079 | 20 | 70523 | 7 | 88153 | 27 | 92199 | 27 | 98305 | 23 |
| 43119 | 20 | 46039 | 20 | 56049 | 20 | 61089 | 20 | 70529 | 7 | 88163 | 27 | 92213 | 27 | 98334 | 24 |
| 43129 | 20 | 46049 | 20 | 56059 | 20 | 61109 | 20 | 70530 | 7 | 88173 | 27 | 92219 | 27 | 98434 | 24 |
| 43139 | 20 | 46059 | 20 | 56069 | 20 | 61129 | 20 | 70532 | 7 | 88183 | 27 | 92309 | 27 | 98544 | 23 |
| 43149 | 20 | 46069 | 20 | 56079 | 20 | 61129 | 20 | 70533 | 7 | 88203 | 27 | 92319 | 27 | 98584 | 23 |
| 43159 | 20 | 46079 | 20 | 56089 | 20 | 61189 | 20 | 70543 | 6 | 88209 | 27 | 92353 | 27 | 98589 | 23 |
| 43169 | 20 | 46089 | 20 | 56099 | 20 | 61209 | 20 | 70553 | 6 | 88213 | 27 | 92362 | 27 | 98614 | 23 |
| 43189 | 20 | 46099 | 20 | 56104 | 14 | 61249 | 20 | 70563 | 7 | 88219 | 27 | 92369 | 27 | 98634 | 23 |
| 43199 | 20 | 46109 | 20 | 56109 | 20 | 62039 | 20 | 70573 | 7 | 88223 | 27 | 92373 | 27 | 98715 | 23 |
| 43209 | 20 | 46119 | 20 | 56129 | 20 | 62049 | 20 | 72184 | 21 | 88229 | 27 | 92383 | 27 | 98719 | 23 |
| 43219 | 20 | 46129 | 20 | 56149 | 20 | 62059 | 20 | 72194 | 21 | 88233 | 27 | 92389 | 27 | 99109 | 23 |
| 43229 | 20 | 46149 | 20 | 56169 | 20 | 62069 | 20 | 72204 | 21 | 88239 | 27 | 92393 | 27 | 99119 | 23 |
| 43249 | 20 | 46169 | 20 | 56189 | 20 | 62079 | 20 | 72214 | 21 | 88243 | 27 | 92403 | 27 | 99574 | 23 |
| 43259 | 20 | 46189 | 20 | 56189 | 20 | 62089 | 20 | 72224 | 21 | 88249 | 27 | 92419 | 27 | 99585 | 23 |
| 43269 | 20 | 46209 | 20 | 56209 | 20 | 62099 | 20 | 72274 | 21 | 88253 | 27 | 92423 | 27 | 99615 | 23 |
| 43289 | 20 | 46229 | 20 | 56229 | 20 | 62109 | 20 | 72610 | 4 | 88259 | 27 | 92429 | 27 | 99625 | 23 |
| 43309 | 20 | 46249 | 20 | 56249 | 20 | 62129 | 20 | 72611 | 4 | 88263 | 27 | 92449 | 27 | 99635 | 23 |
| 44029 | 20 | 46269 | 20 | 57104 | 14 | 62149 | 20 | 72620 | 4 | 88269 | 27 | 92503 | 27 | 99645 | 23 |
| 44039 | 20 | 46289 | 20 | 60010 | 26 | 62189 | 20 | 72621 | 4 | 88273 | 27 | 92519 | 27 | 101304 | 12 |
| 44049 | 20 | 46309 | 20 | 60019 | 26 | 62219 | 20 | 72622 | 4 | 88279 | 27 | 92603 | 27 | 101309 | 11 |
| 44059 | 20 | 48039 | 20 | 60020 | 26 | 62249 | 20 | 72730 | 4 | 88283 | 27 | 93783 | 27 | 103719 | 11 |
| 44069 | 20 | 48049 | 20 | 60029 | 26 | 62309 | 20 | 72731 | 4 | 88289 | 27 | 94823 | 27 | 107720 | 10 |
| 44079 | 20 | 48059 | 20 | 60030 | 26 | 63010 | 5 | 72732 | 4 | 88293 | 27 | 94884 | 27 | 107723 | 10 |
| 44089 | 20 | 48069 | 20 | 60039 | 26 | 63013 | 5 | 72740 | 4 | 88313 | 27 | 94964 | 26 | 109284 | 12 |
| 44099 | 20 | 48079 | 20 | 60049 | 26 | 63020 | 5 | 72741 | 4 | 88319 | 27 | 95144 | 21,26 | 110300 | 42 |
| 44109 | 20 | 48089 | 20 | 60059 | 26 | 63023 | 5 | 72742 | 4 | 88323 | 27 | 95154 | 21,26 | 111139 | 24 |
| 44119 | 20 | 48099 | 20 | 60050 | 26 | 63030 | 5 | 73714 | 13 | 88329 | 27 | 96164 | 26 | 111359 | 11 |
| 44129 | 20 | 48109 | 20 | 60059 | 26 | 63033 | 5 | 73724 | 13 | 88333 | 27 | 96274 | 26 | 111369 | 11 |
| 44139 | 20 | 48129 | 20 | 60060 | 26 | 63040 | 5 | 74030 | 21 | 88339 | 27 | 96324 | 21,26 | 111680 | 19 |
| 44149 | 20 | 48149 | 20 | 60069 | 26 | 63040 | 5 | 78010 | 4 | 88343 | 27 | 96329 | 26 | 111690 | 19 |
| 44159 | 20 | 48189 | 20 | 60079 | 26 | 63043 | 5 | 78011 | 4 | 88349 | 27 | 96356 | 21,26 | 111700 | 19 |
| 44169 | 20 | 48249 | 20 | 60089 | 26 | 63060 | 5 | 78012 | 4 | 88353 | 27 | 96374 | 21,26 | 111770 | 14 |
| 44179 | 20 | 53019 | 11 | 60089 | 26 | 63070 | 5 | 78020 | 4 | 88359 | 27 | 96503 | 27 | 111940 | 19 |
| 44189 | 20 | 54029 | 20 | 60090 | 26 | 63080 | 5 | 78021 | 4 | 88363 | 27 | 96513 | 27 | 111950 | 19 |
| 44199 | 20 | 54039 | 20 | 60099 | 26 | 63090 | 5 | 78022 | 4 | 88369 | 27 | 96523 | 27 | 114140 | 26 |
| 44209 | 20 | 54049 | 20 | 60100 | 26 | 63100 | 5 | 78310 | 4 | 89820 | 23 | 96533 | 27 | 114149 | 26 |
| 44219 | 20 | 54059 | 20 | 60109 | 26 | 63120 | 5 | 78320 | 4 | 89904 | 26 | 96623 | 26 | 115490 | 19 |
| 44229 | 20 | 54069 | 20 | 60110 | 26 | 63123 | 5 | 80022 | 25 | 89924 | 26 | 96814 | 26 | 115500 | 19 |
| 44239 | 20 | 54079 | 20 | 60120 | 26 | 63130 | 5 | 80032 | 25 | 90864 | 27 | 96819 | 26 | 115510 | 19 |
| 44249 | 20 | 54089 | 20 | 60130 | 26 | 63133 | 5 | 80042 | 25 | 90884 | 27 | 96854 | 26 | 115523 | 19 |
| 44259 | 20 | 54099 | 20 | 60140 | 26 | 63153 | 5 | 80052 | 25 | 90929 | 27 | 96884 | 26 | 116599 | 21 |
| 44269 | 20 | 54109 | 20 | 60149 | 26 | 63160 | 5 | 80122 | 25 | 90943 | 27 | 96894 | 26 | 207359 | 25 |
| 44289 | 20 | 54129 | 20 | 60160 | 26 | 63170 | 5 | 80142 | 25 | 90949 | 27 | 96914 | 21,26 | 207369 | 25 |
| 44309 | 20 | 54149 | 20 | 60169 | 26 | 63180 | 5 | 80152 | 25 | 90963 | 27 | 96924 | 21,26 | 715090 | 8 |
| 44309 | 20 | 54149 | 20 | 60229 | 26 | 63180 | 5 | 80168 | 25 | 90969 | 27 | 97015 | 23 | 715103 | 8 |
| 45029 | 20 | 54169 | 20 | 60229 | 26 | 63153 | 5 | 80188 | 25 | 91013 | 27 | 97025 | 23 | 715109 | 8 |
| 45039 | 20 | 54189 | 20 | 60249 | 26 | 63160 | 5 | 80268 | 25 | 91053 | 27 | 97035 | 23 | 5141009 | 15 |
| 45049 | 20 | 54209 | 20 | 60289 | 26 | 63190 | 5 | 80368 | 25 | 91059 | 27 | 97045 | 23 | 5141259 | 15 |
| 45059 | 20 | 54229 | 20 | 60350 | 26 | 63200 | 5 | 81172 | 24 | 91109 | 27 | 97055 | 23 | 5147509 | 15 |
| 45069 | 20 | 54249 | 20 | 60379 | 26 | 63210 | 5 | 81182 | 24 | 91353 | 27 | 97065 | 23 | 5148759 | 15 |
| 45079 | 20 | 54400 | 19 | 60429 | 26 | 63220 | 5 | 83314 | 21 | 91429 | 27 | 97205 | 23 | 5265009 | 15 |
| 45089 | 20 | 54403 | 19 | 60439 | 26 | 63710 | 5 | 83354 | 21 | 91543 | 27 | 97245 | 23 | 5267509 | 15 |
| 45099 | 20 | 55029 | 20 | 60449 | 26 | 63720 | 5 | 85083 | 20 | 91553 | 27 | 97265 | 23 | 5268759 | 15 |
| 45109 | 20 | 55039 | 20 | 60459 | 26 | 65039 | 21 | 85093 | 20 | 91613 | 27 | 97275 | 23 | 5281009 | 15 |
| 45119 | 20 | 55049 | 20 | 60469 | 26 | 65049 | 21 | 85148 | 14 | 91783 | 27 | 97280 | 22 | 5281009 | 15 |
| 45129 | 20 | 55059 | 20 | 60479 | 26 | 65059 | 21 | 85183 | 20 | 91813 | 27 | 97290 | 22 | 5281259 | 15 |
| 45139 | 20 | 55069 | 20 | 60489 | 26 | 65069 | 21 | 85193 | 20 | 91819 | 27 | 97295 | 22 | 5287509 | 15 |
| 45149 | 20 | 55079 | 20 | 60499 | 26 | 65079 | 21 | 85268 | 14 | 91903 | 27 | 97305 | 23 | 5288759 | 15 |
| 45159 | 20 | 55089 | 20 | 60509 | 26 | 65089 | 21 | 87004 | 26 | 91909 | 27 | 97315 | 23 | 6431009 | 15 |
| | | | | 60589 | 26 | 65099 | 21 | 87024 | 26 | 91913 | 27 | 97325 | 23 | 6435009 | 15 |
| | | | | | | | | 87054 | 26 | 91919 | 27 | 97335 | 23 | 6437509 | 15 |
| | | | | | | | | 87074 | 26 | 92003 | 27 | | | | |

Productos destacados

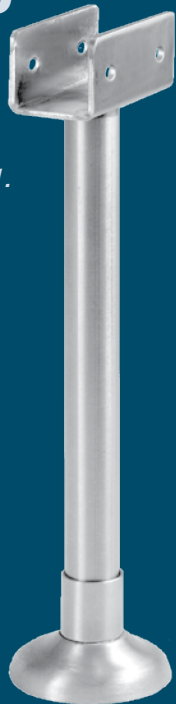


SOPORTES DE PARED ROLLO FORMADO

Metálicos continuos
Acero inoxidable—Sin soldaduras

Para más información, vea la página 11.

**135009, 135019
135029, 135039**



MÉNSULA DE SOPORTE DE PILASTRA

Construcción de acero inoxidable muy resistente para materiales de 3/4, 7/8, 1 ó 1-1/4". Se puede reducir a un mínimo de 3" o ajustar a un máximo de 13".



**7803,
7813,
7853**

BISAGRA DE PIVOTE

Acero inoxidable fundido 304
Diseño con cojinete de bolas
y cierre automático
No necesita ruteado

Para más información, vea la página 16.



110300

The Pouch™
CLEAN AND SECURE STORAGE
PATENTE US D551,481

Mantiene sus pertenencias lejos de pisos carentes de higiene. Acaba con los robos en los baños y probadores. Compuesto de resistente acrílico claro de 3/16" de grosor. Ancho 12" x Alto 20" x Prof. 6"

**¡AHORRE
DINERO!
HAGA SU
PEDIDO POR
CAJA**



PORTARROLLOS PARA PAPEL

7359 Rollo único
207359 Caja de 50
7369 Rollo doble
207369 Caja de 25



Para más información, vea la página 25.



KIT DE REPARACIÓN™

Más fuerza y durabilidad.



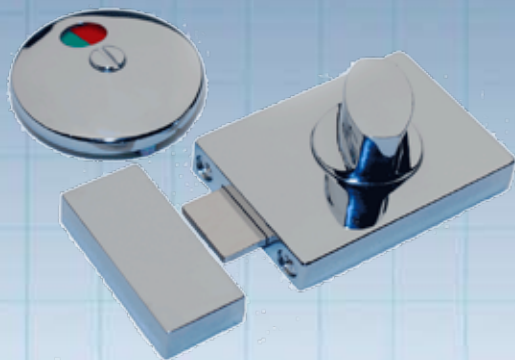
Cada kit contiene todo lo que necesita para reemplazar ganchos o perillas rotas o faltantes.



Placa inoxidable estampada cubre todos los orificios antiestéticos.

PARA MÁS INFORMACIÓN, VEA LA PÁGINA 19.

Productos nuevos



PERILLA INDICADORA CON TUERCA DE SEGURIDAD

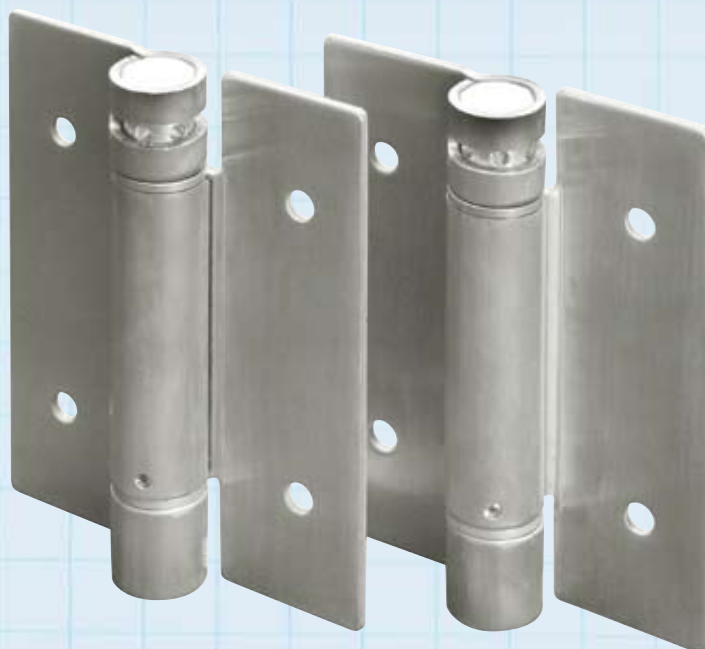
Para puertas de grosor de 1"
4770 - Acabado cromo brillante
4778 - Acabado satinado brillante



6983 - PERILLA CORREDIZA

Diseño de acero inoxidable fundido muy resistente

Para más detalles, consulte la página 18.



BISAGRA SUPERFICIAL CON RESORTES

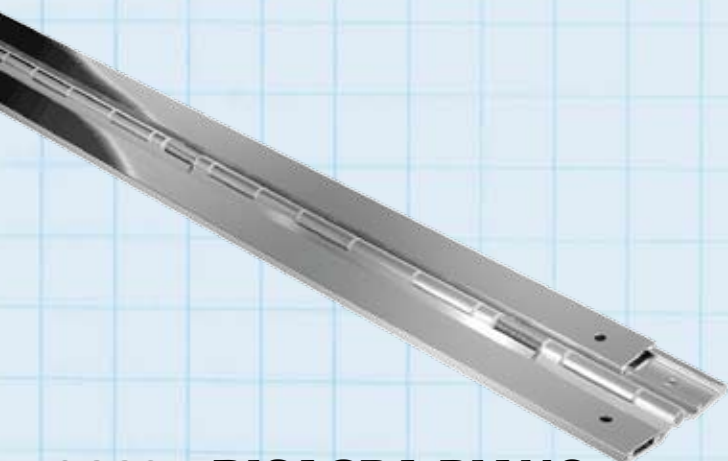
Acero inoxidable muy resistente

Tensión ajustable

8643 Alto: 4" - Pulido, 8649 Alto: 4" - Satinado

8653 Alto: 5" - Pulido, 8659 Alto: 5" - Satinado

Para más detalles, consulte la página 13.



8668 - BISAGRA PIANO ALUMINIO - con CUBIERTA

Diseño de resorte con cierre automático
54" de largo, con un acabado de baño brillante



SE ACEPTAN LAS PRINCIPALES TARJETAS DE CRÉDITO



290 Oser Avenue
Hauppauge, NY 11788
Tel.: (631) 231-9400
Fax: (631) 231-0330
Llame gratuitamente al:
(888) 231-9333
www.jacknob.com