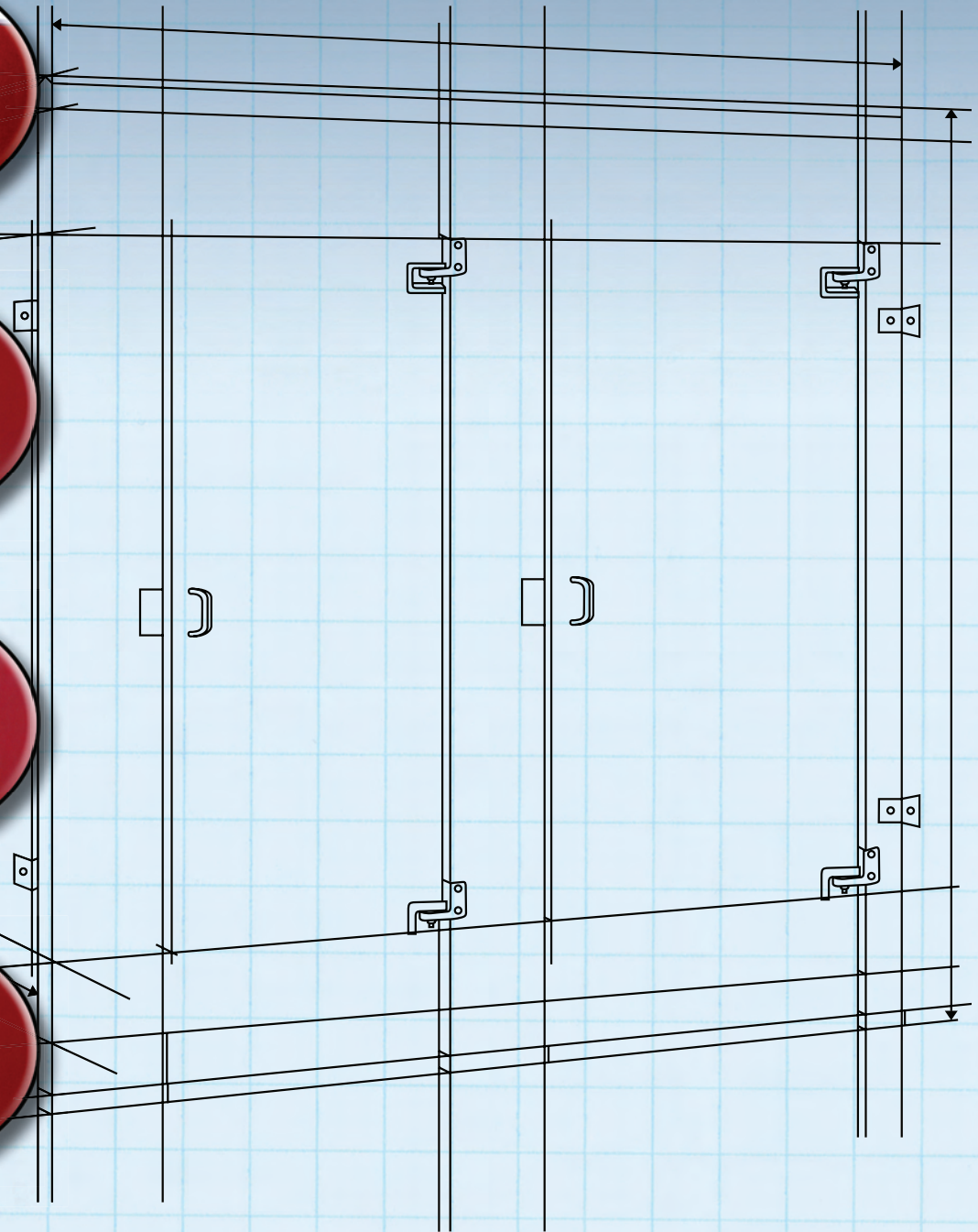


# El Herraje hace la Diferencia



**HERRAJES PARA DIVISIÓN DE SANITARIOS**

Haga su pedido a cualquier hora los 365 días del año en  
[www.jacknob.com](http://www.jacknob.com)

# CONTENIDOS

	PÁGINA
GANCHOS PARA EL RETRETE.....	24
ANCLAJES.....	21
MÉNSULAS EN ESCUADRA.....	10, 11, 12
LEVAS.....	23
BARRAS PARA CORTINAS	
BRIDA.....	25
GANCHO.....	24
INSERTOS PARA PUERTAS.....	22
TIRADORES PARA PUERTAS.....	19
TOPES DE PUERTA.....	18
CERROJOS	
UNIDIRECCIONAL.....	27
CON TORNILLOS.....	26
DE SEIS OREJETAS.....	27
VARIAS.....	26, 27
CAJAS DE HERRAMIENTAS PARA COLOCACIÓN	
GANCHOS.....	19
PESTILLOS.....	19
BRIDAS.....	25
LARGUERO SUPERIOR	
EXTRUÍDO DE ALUMINIO.....	25
SOPORTES.....	25
TAPONES.....	24
DISIPADORES.....	24
BISAGRAS	
INSERTOS DE NYLON (LEVA, PASADOR, CERROJO).....	23
PIANO.....	13
SUPERFICIE.....	13
PIVOTE ENVOLVENTE.....	16, 17
GANCHOS	
PARACHOQUES.....	18
CORTINA.....	24
TUERCAS DE SEGURIDAD.....	14, 15

	PÁGINA
PESTILLOS	
OCULTOS.....	19
CORREDIZOS.....	18
CON PROYECCIÓN.....	18
CELDILLA.....	9
MÉNSULA EN ESCUADRA.....	9
HERRAJES DE PUERTAS-APERTURA HACIA ADENTRO.....	4
HERRAJES DE PUERTAS-APERTURA HACIA AFUERA.....	4
HERRAJES DE PUERTAS-REEMPLAZOS.....	5
LARGUERO SUPERIOR.....	9
PANEL.....	8
PILAstra.....	8
BISAGRA MONTADA EN SUPERFICIE-APERTURA HACIA ADENTRO.....	6
BISAGRA MONTADA EN SUPERFICIE-APERTURA HACIA FUERA.....	7
REJILLA DE URINAL.....	9
PORTARROLLOS.....	25
PILAstra	
SOSTÉN.....	21
PAQUETE DE SOSTÉN.....	21
TAPA.....	24
CALCE.....	20
SOPORTE.....	20, 21
BOLSA.....	42
PINES.....	23
PERNOS.....	23
CALCES.....	20
TOPES.....	14, 15
HERRAMIENTAS.....	27
TUBOS.....	24
SOPORTES DE PARED	
EXTRUÍDO DE ALUMINIO.....	12
FUNDIDO (BRONCE, INOXIDABLE, CINC).....	10
SELLOS INOXIDABLES.....	11
<b>PIEZAS DE REPUESTO DEL FABRICANTE.....</b>	<b>28-35</b>

## CLÁUSULAS DE COMPRA-VENTA

### DERECHO DE PROPIEDAD Y RIESGO DE PÉRDIDA:

Durante la entrega de la mercancía, el derecho de propiedad y el riesgo de pérdida pasarán al transportista designado por "el Vendedor" o a un transportista solicitado por "el Comprador". "El Comprador" aceptará e inspeccionará inmediatamente todos los envíos al momento de la entrega y realizará al transportista todo reclamo por pérdidas, faltantes o daños de cualquier especie. Todos los reclamos deben presentarse por escrito dentro de los 10 días de recibida la mercancía.

### RETRASO EN LA ENTREGA:

Las fechas de entrega dependerán de la disponibilidad de los materiales y la mano de obra. "El Vendedor" no será responsable y podrá eximirse a discreción de la entrega de pedidos en casos de incendios, inundaciones, hechos de fuerza mayor, explosiones, conflictos laborales, desperfectos mecánicos, accidentes, compromisos previos, prioridad a encargos del gobierno, o cualquier otro motivo ajeno a su voluntad. Cualquiera de las razones mencionadas prolongará el plazo de entrega del pedido por el periodo que demande la causa del retraso.

### DEVOLUCIÓN:

No se aceptará la devolución de las mercancías fabricadas a pedido. El material en stock sólo se podrá devolver en aquellos casos en que se cuente con la autorización del vendedor (mediante el Formulario de Autorización de Devolución de Mercancías) y se le aplicará los cargos por manipulación y retoques (20 % mínimo). Los gastos de envío de las mercancías devueltas deben estar pagos por anticipado. Junto con la entrega de las mercancías devueltas, se solicitará el número de facturación y la fecha de venta, acompañados por el permiso de devolución solicitado en forma escrita dentro de los 30 días a partir de la entrega.

### POLÍTICA:

"El Vendedor" se reserva el derecho a rechazar cualquier pedido, de cualquier origen, en cualquier momento. Los presupuestos tendrán una validez de 30 días a partir de la fecha de emisión, salvo aclaración en contrario. No se aceptarán los pedidos realizados en base a presupuestos que superen los 30 días salvo que se confirme el presupuesto original.

### CONDICIONES DE PAGO:

Las empresas autorizadas abonarán dentro de los 30 días. Los demás pedidos se abonarán por anticipado o contra entrega, salvo disposición en contrario. En el supuesto de que "el Vendedor" deba iniciar acciones legales relacionadas con cualquier transacción, o bien para cobrar sumas derivadas de las mismas, todos los gastos originados por dichas acciones, incluyendo los honorarios de los abogados, correrán por cuenta del "Comprador".

### GARANTÍA/LÍMITE DE RESPONSABILIDAD:

Jacknob Corp., en adelante "el Vendedor", garantiza todos sus equipos durante un periodo de 10 años a partir de la fecha de compra, en adelante "el Periodo de Garantía" por defectos de fabricación. Los fallos o daños causados por vandalismo, mal uso, instalación incorrecta, negligencia, guerra o hechos de fuerza mayor, se encuentran excluidos de la garantía (ver el apartado de Cuidados Técnicos de Jacknob, "Manejo Correcto de Equipos para la División de Sanitarios" e "Instalación Correcta de Equipos para la División de Sanitarios"). Todo reclamo por la garantía debe realizarse dentro del "Periodo de Garantía", acompañado por el equipo defectuoso (devuelto de acuerdo con la Política de devolución del "Vendedor") junto con la factura de compra de dicho equipo. Si bien Jacknob no puede otorgar otro tipo de garantías, incluyendo la aptitud de nuestros equipos para un propósito determinado,

nuestro departamento de Apoyo Técnico, podrá brindar sugerencias relacionadas con la aplicabilidad de nuestros equipos para un uso específico. La responsabilidad del "Vendedor" por reclamos de cualquier especie, basadas en cualquier teoría de responsabilidad, incluyendo negligencia, incumplimiento de la garantía o incumplimiento del contrato, que surja de la fabricación, venta, entrega, reventa, reparación o uso de cualquier producto cubierto o provisto por el "Vendedor" se limitará al reemplazo, reparación o reintegro del valor de la compra original, a discreción exclusiva del "Vendedor". El "Vendedor" no será responsable por daños indirectos, accidentales o emergentes, de cualquier tipo, incluyendo la mano de obra, el transporte, los gastos de envío, la interrupción o pérdida de gastos empresariales, las ventas perdidas, o daños a personas. Esta cláusula tiene por objeto compensar al "Comprador" por los productos provistos por el "Vendedor".

### ACEPTACIÓN:

La aceptación de la orden de compra se encuentra limitada a las condiciones establecidas en el presente, y toda condición del "Comprador" diferente de las que aquí se enumeran, que no se acuerde por escrito con el "Vendedor", carecerá de validez.

### CARGOS DEL SERVICIO:

Se adicionará un cargo mínimo por servicios del 1-1/2 % mensual, sobre todas las cuentas vencidas. Este cargo por servicios podrá aumentar de acuerdo con las condiciones actuales del mercado monetario.

**Los precios se encuentran sujetos a modificaciones sin previo aviso y son F.O.B. en nuestra fábrica.**



SE ACEPTAN LAS PRINCIPALES TARJETAS DE CRÉDITO

Entire Contents © 2007 by Jacknob Corp. (Prohibida su reproducción sin nuestro permiso por escrito)

## CONTÁCTENOS:



290 Oser Avenue  
Hauppauge, NY  
11788



Tel.: (631) 231-9400  
Fax: (631) 231-0330  
Gratis: (888) 231-9333



custservice@jacknob.com  
www.jacknob.com

## **Nuestro compromiso es su satisfacción**

*Por más de 60 años, Jacknob ha ofrecido herrajes y accesorios de baño de la más alta calidad. Se fabrican más de 2,400 artículos estándar así como una amplia gama de piezas especiales y de marca privada, lo cual nos ha dado la experiencia y capacidad de producción incomparable en el mercado.*

*Equipo completo y modernas instalaciones integradas con nuestro sistema de inventario y pedido computarizado nos permiten proporcionar un servicio eficiente y de entrega inmediata.*

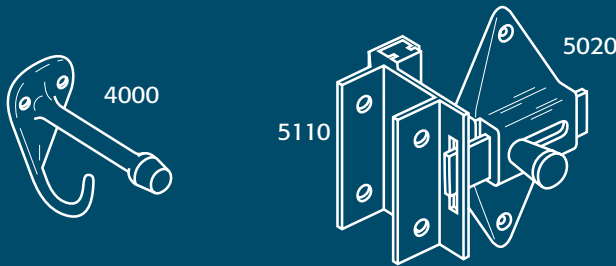
*Estamos orgullosos de la creciente lista de clientes locales e internacionales y damos la bienvenida a cualquier oportunidad que demuestre nuestra reputación en satisfacción al cliente. Si tiene alguna pregunta con respecto al uso de herrajes o de alguna pieza en particular, no dude en llamarnos.*

The logo for Jacknob Corp. is displayed on the side of a modern, light-colored building. The word "Jacknob" is in a large, blue, stylized font, and "corp" is in a smaller, blue, sans-serif font below it. The building has large glass windows at the base. To the left of the building is a stone wall, and a tall flagpole with an American flag stands in front of it. The foreground features a well-maintained lawn with various shrubs and flowers.The Jacknob Corp. logo is presented in a white, rounded rectangular box with a slight shadow. The word "Jacknob" is written in a large, blue, stylized font, and "Corp." is in a smaller, blue, sans-serif font below it.

***El Herraje Hace La Diferencia***

# Herrajes para Puertas

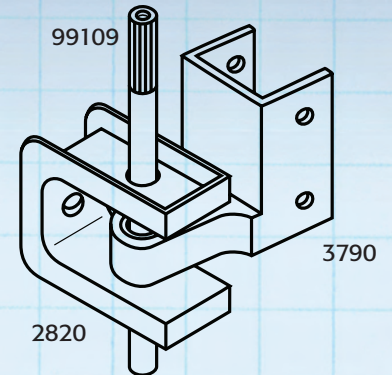
		NÚMERO	CONTENIDOS									TAMBIÉN EN		
TAMAÑO DE LA PUERTA	TAMAÑO DEL POSTE	ZAMAC PLATEADO CROMO	PERILLA	BISAGRA SUPERIOR	BISAGRA INFERIOR	TOPE/ TUERCA SEGURIDAD	TUERCA SEGURIDAD UNA PIEZA	TOPE DE UNA PIEZA	INSERTO SUPERIOR	INSERTO INFERIOR	CERROJO DE BISAGRA	BRONCE PLATEADO CROMO	BRONCE PULIDO	ACERO INOXIDABLE FUNDIDO
1/2"	1/2"	19000	5030	3720	3220		5160	5170	2380	2390	99585			
1/2"	1"	18000	5020	3760	3260		5160	5170	2380	2390	99585			18003
7/8"	1-1/8"	18500	5020	36904	31904	56104			1540	1530	99109			
7/8"	1-1/4"	17800	5020	3790	3290	5110			1540	1530	99109	17801	17802	17803
7/8"	1-1/4"	17810	5020	3790	3290	5980			1540	1530	99109			17813
7/8"	1-1/4"	17830	5020	3790	3290	5340			1540	1530	99109	17831		17833
7/8"	1-1/4"	17900	5050	3790	3290	5110			1540	1530	99109	17901	17902	17903
1"	1"	11300	5030	3760	3260		5160	5170	2820	2810	99109			11303
1"	1"	11310	5080	3760	3260			5170	2820	2810	99109			
1"	1-1/8"	18600	5020	36904	31904	56104			2820	2810	99109			
1"	1-1/4"	11000	5020	3790	3290	5110			2820	2810	99109	11001	11002	11003
1"	1-1/4"	11200	5080	3790	3290	5960			2820	2810	99109	11201		11203
1"	1-1/4"	11400	5020	3790	3290	5980			2820	2810	99109			11403
1"	1-1/4"	11500	5050	3790	3290	5110			2820	2810	99109	11501	11502	11503
1"	1-1/4"	11600	5020	3790	3290	5110			2400	2490	99109	11601		11603
1"	1-1/4"	11610	5020	3790	3290	5340			2400	2490	99109			
1"	1-1/4"	11700	5050	3660	3160	5110			2820	2810	99109	11701	11702	11703
1"	1-1/4"	11710	5080	3660	3160	5230			2820	2810	99109			
1"	1"	78310	5030	3550	3550		5160	5170	1680	1680	99109			
1"	1-1/4"	72610	5080	3540	3540	5230			1680	1680	99109	72611		
1"	1-1/4"	72730	5020	3540	3540	5110			1680	1680	99109	72731	72732	
1"	1-1/4"	78010	5020	3540	3540	5110			1680	1680	99109	78011	78012	



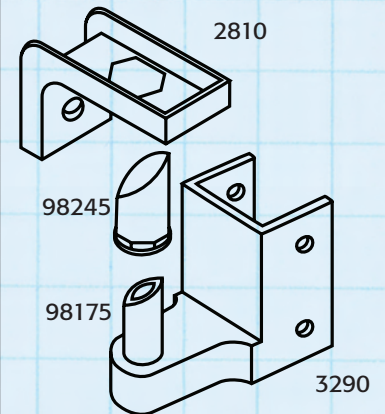
## APERTURA HACIA ADENTRO

Todos los paquetes son provistos con los ganchos para puertas y herrajes de montaje de la serie #4000.

### MONTAJE DE BISAGRA SUPERIOR



### MONTAJE DE BISAGRA INFERIOR



		NÚMERO	CONTENIDOS									TAMBIÉN EN			
TAMAÑO DE LA PUERTA	TAMAÑO DEL POSTE	ZAMAC PLATEADO CROMO	PERILLA	BISAGRA SUPERIOR	BISAGRA INFERIOR	TOPE/ TUERCA SEGURIDAD	TOPE DE UNA PIEZA	INSERTO SUPERIOR	INSERTO INFERIOR	CERROJO DE BISAGRA	TIRADOR PARA PUERTA	TOPE DE PUERTA	BRONCE PLATEADO CROMO	BRONCE PULIDO	ACERO INOXIDABLE FUNDIDO
1/2"	1/2"	29000	5020	3720	3220		5170	2380	2390	99585	6200				
1/2"	1"	28000	5020	3760	3260		5170	1540	1530	99585	6200				
7/8"	1-1/8"	28500	5020	36904	31904	5710		1540	1530	99109	6200				
7/8"	1-1/4"	27800	5020	3790	3290	5210		1540	1530	99109	6200		27801	27802	27803
7/8"	1-1/4"	27810	5020	3790	3290	5970		1540	1530	99109	6200				27813
7/8"	1-1/4"	27820	5020	3790	3290	5210		1540	1530	99109	6200	4120		27822	27823
7/8"	1-1/4"	27900	5050	3790	3290	5210		1540	1530	99109	5400	4120	27901	27902	27903
7/8"	1-1/4"	28100	5020	3790	3290	5210		1520	1510	99109	6200				
1"	1"	21300	5020	3760	3260		5170	2820	2810	99109	6200				21303
1"	1"	21310	6080	3760	3260		5170	2820	2810	99109	6200				
1"	1-1/8"	28600	5020	36904	31904	5710		2820	2810	99109	6200				
1"	1-1/4"	21000	5020	3790	3290	5210		2820	2810	99109	6200		21001	21002	21003
1"	1-1/4"	21200	5080	3790	3290	5960		2820	2810	99109	6200		21201		21203
1"	1-1/4"	21400	5020	3790	3290	5970		2820	2810	99109	6200	4120			
1"	1-1/4"	21500	5050	3790	3290	5210		2820	2810	99109	5400		21501	21502	21503
1"	1-1/4"	21600	5020	3790	3290	5210		2400	2490	99109	6200		21601		21603
1"	1-1/4"	21700	5050	3660	3160	5210		2820	2810	99109	5400		21701	21702	21703
1"	1-1/4"	21710	5080	3660	3160	5230		2820	2810	99109	5400				
1"	1"	78320	5020	3550	3550		5170	1680	1680	99109	6200				
1"	1-1/4"	72620	5080	3540	3540	5230		1680	1680	99109	6200		72621		
1"	1-1/4"	72740	5020	3540	3540	5210		1680	1680	99109	6200		72741	72742	
1"	1-1/4"	78020	5020	3540	3540	5210		1680	1680	99109	6200		78021	78022	

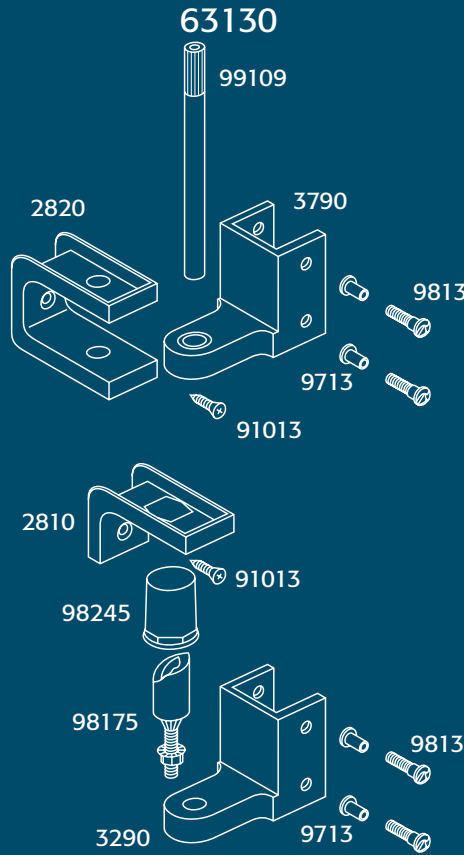
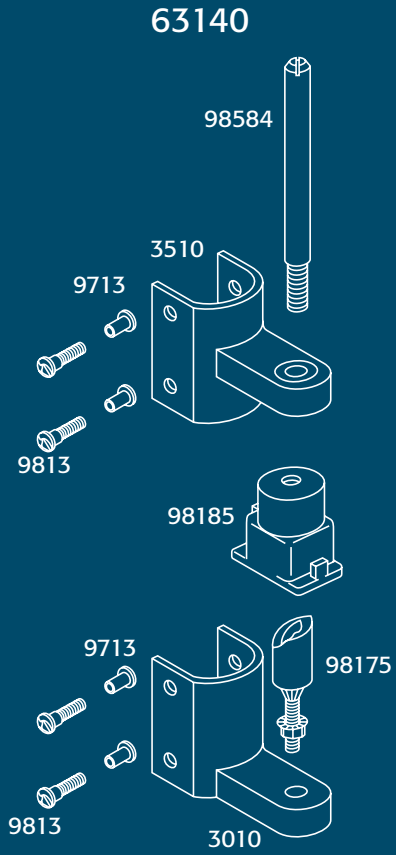


## APERTURA HACIA AFUERA

Todos los paquetes son provistos con los ganchos para puertas y herrajes de montaje de la serie #4020.

# Herrajes para Puertas

## PAQUETES DE REPUESTO



### SÓLO BISAGRA SUPERIOR

		NÚMERO	CONTENIDOS			TAMBIÉN EN
TAMAÑO DE LA PUERTA	TAMAÑO DEL POSTE	ZAMAC PLATEADO CROMO	BISAGRA SUPERIOR	INSERTO SUPERIOR	CERROJO DE BISAGRA	ACERO INOXIDABLE FUNDIDO
7/8"	1-1/4"	63020	3790	1540	99109	63023
1"	1-1/4"	63040	3790	2820	99109	63043
1"	1-1/4"	63060	3790	2400	98544	
1"	1-1/4"	63080	4530	4540	98584	
1"	1-1/4"	63100	3510		98584	
1"	1-1/4"	63160	3540	1680	99109	
1"	1-1/4"	63200	3910		98614	
1"	1-1/4"	63220	3910		98614	
1"	1-1/4"	63720	3630	4800	98574	

### SÓLO BISAGRA INFERIOR

		NÚMERO	CONTENIDOS					TAMBIÉN EN
TAMAÑO DE LA PUERTA	TAMAÑO DEL POSTE	ZAMAC PLATEADO CROMO	BISAGRA INFERIOR	INSERTO INFERIOR	PASADOR	LEVA	TUERCA Y ARANDELA	ACERO INOXIDABLE FUNDIDO
7/8"	1-1/4"	63010	3290	1530	98265	98275	98305	63013
1"	1-1/4"	63030	3290	2810	98175	98245	98305	63033
1"	1-1/4"	63070	4040	4060	98175	98185	98305	
1"	1-1/4"	63090	3010		98175	98185	98305	
1"	1-1/4"	63160	3540	1680	89830	89820	98305	
1"	1-1/4"	63190	3410			97245	98305	
1"	1-1/4"	63210	3420		97275	97265		
1"	1-1/4"	63710	3130	4700	98175	98195	98305	

### BISAGRAS SUPERIORES E INFERIORES

		NÚMERO	CONTENIDOS						TAMBIÉN EN		
TAMAÑO DE LA PUERTA	TAMAÑO DEL POSTE	ZAMAC PLATEADO CROMO	BISAGRA SUPERIOR	INSERTO SUPERIOR	BISAGRA INFERIOR	INSERTO INFERIOR	PASADOR	LEVA	CERROJO DE BISAGRA	BRONCE PLATEADO CROMO	ACERO INOXIDABLE FUNDIDO
7/8"	1-1/4"	63120	3790	1540	3290	1530	98265	98275	99109	63121	63123
1"	1"	63150	3760	2820	3260	2810	98175	98245	99109		63153
1"	1-1/4"	63130	3790	2820	3290	2810	98175	98245	99109	63131	63133
1"	1-1/4"	63140	3510		3010		98175	98185	98584		63143

# Paquetes para Puertas Montadas en Superficies

## APERTURA HACIA ADENTRO

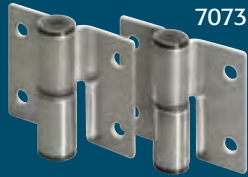
Todos los paquetes son provistos con los ganchos para puertas y herrajes de montaje de la serie #4000.



7011



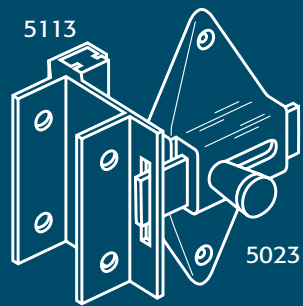
7113



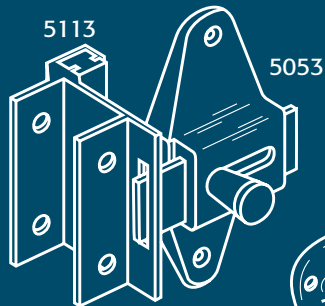
7073

ZAMAC PLATEADO CROMO				CONTENIDOS				TAMBIÉN EN		
TAMAÑO DE LA PUERTA	TAMAÑO DEL POSTE	NÚMERO DE PIEZA	APERTURA DE LA PUERTA*	PERILLA	JUEGO DE BISAGRAS	TOPE/ TUERCA DE SEGURIDAD	TOPE DE UNA PIEZA	TUERCA SEGURIDAD UNA PIEZA	BRONCE PLATEADO CROMO	BRONCE PULIDO
1/2"	1/2"	20510	IZQUIERDA	5030	7021		5170	5160		20512
1/2"	1/2"	20520	DERECHA	5030	7011		5170	5160		
1/2"	3/4"	20410	IZQUIERDA	5020	7021		5170	5160		
1/2"	3/4"	20420	DERECHA	5020	7011		5170	5160		
3/4"	3/4"	20450	IZQUIERDA	5030	7021		5170	5160	20451	20452
3/4"	3/4"	20460	DERECHA	5030	7011		5170	5160	20461	20462
3/4"	1"	20550	IZQUIERDA	5020	7021		5170	5160	20551	
3/4"	1"	20560	DERECHA	5020	7011		5170	5160	20561	
3/4"	1"	70500	IZQUIERDA	5050	7021		5170	5160		70502
3/4"	1"	70510	DERECHA	5050	7011		5170	5160		70512
3/4"	1"	20610	IZQUIERDA	5020	7083		5170	5160		
3/4"	1"	20620	DERECHA	5020	7073		5170	5160		
1"	1"	20650	IZQUIERDA	5020	7123	5620				
1"	1"	20660	DERECHA	5020	7113	5620				
1"	1"		IZQUIERDA	5701	7021		5171		20801	
1"	1"		DERECHA	5701	7011		5171		20811	
1"	1-1/4"	20100	IZQUIERDA	5020	7021	5110			20101	20102
1"	1-1/4"	20110	DERECHA	5020	7011	5110			20111	20112

\*HACIA ADENTRO



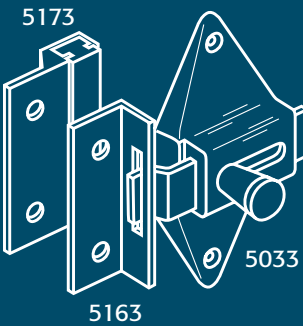
5113



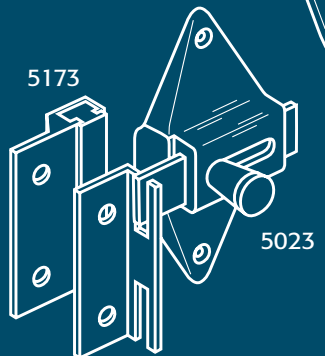
5113



4003



5173



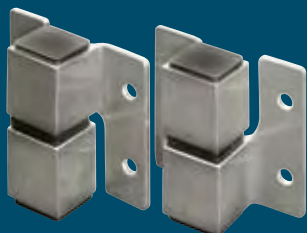
5173

5033

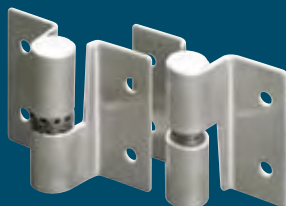
5183

ACERO INOXIDABLE FUNDIDO				CONTENIDOS						
TAMAÑO DE LA PUERTA	TAMAÑO DEL POSTE	NÚMERO DE PIEZA	APERTURA DE LA PUERTA*	PERILLA	JUEGO DE BISAGRAS	TOPE/ TUERCA DE SEGURIDAD	TOPE DE UNA PIEZA	TUERCA SEGURIDAD UNA PIEZA		
1/2"	3/4"	70543	IZQUIERDA	5023	7123		5173	5163		
1/2"	3/4"	70553	DERECHA	5023	7113		5173	5163		
3/4"	3/4"	20453	IZQUIERDA	5033	7123		5173	5163		
3/4"	3/4"	20463	DERECHA	5033	7113		5173	5163		
3/4"	3/4"	20943	IZQUIERDA	5033	7423		5173	5163		
3/4"	3/4"	20953	DERECHA	5033	7413		5173	5163		
3/4"	1"	20553	IZQUIERDA	5023	7083	5623				
3/4"	1"	20563	DERECHA	5023	7073	5623				
3/4"	1"	70503	IZQUIERDA	5050	7083		5170	5160		
3/4"	1"	70513	DERECHA	5050	7073		5170	5160		
3/4"	1"	20613	IZQUIERDA	5023	7043	5113				
3/4"	1"	20623	DERECHA	5023	7033	5113				
1"	1"	20653	IZQUIERDA	5033	7123	5623				
1"	1"	20663	DERECHA	5033	7113	5623				
1"	1-1/4"	20903	IZQUIERDA	5023	7423		5173	5163		
1"	1-1/4"	20913	DERECHA	5023	7413		5173	5163		
1"	1-1/4"	20103	IZQUIERDA	5023	7083	5113				
1"	1-1/4"	20113	DERECHA	5023	7073	5113				
1"	1-1/4"	20123	IZQUIERDA	5023	7123	5113				
1"	1-1/4"	20133	DERECHA	5023	7113	5113				

\*HACIA ADENTRO



7413



7043

ACERO INOXIDABLE FUNDIDO				CONTENIDOS						
TAMAÑO DE LA PUERTA	TAMAÑO DEL POSTE	NÚMERO DE PIEZA	APERTURA DE LA PUERTA*	PERILLA	JUEGO DE BISAGRAS	TOPE/ TUERCA DE SEGURIDAD	TOPE DE UNA PIEZA	TUERCA SEGURIDAD UNA PIEZA		
3/4"	3/4"	20459	IZQUIERDA	6309	7123	6329	6319			
3/4"	3/4"	20469	DERECHA	6309	7113	6329	6319			
3/4"	3/4"	20949	IZQUIERDA	6309	7083	6369	6499			
3/4"	3/4"	20959	DERECHA	6309	7073	6369	6499			
3/4"	1"	20019	IZQUIERDA	6409	7043		6539			
3/4"	1"	20029	DERECHA	6409	7033		6539			
3/4"	1"	20559	IZQUIERDA	6309	7083	6369	6499			
3/4"	1"	20569	DERECHA	6309	7073	6369	6499			
7/8"	1-1/4"	21909	IZQUIERDA	6309	7423	6389	6499			
7/8"	1-1/4"	21919	DERECHA	6309	7413	6389	6499			
1"	1"	20109	IZQUIERDA	6309	7089	6449	6499			
1"	1"	20119	DERECHA	6309	7079	6449	6499			

\*HACIA ADENTRO

# Paquetes para Puertas Montadas en Superficies

Todos los paquetes son provistos con los ganchos para puertas y herrajes de montaje de la serie #4020.

APERTURA HACIA AFUERA

ZAMAC PLATEADO CROMO				CONTENIDOS				TAMBIÉN EN		
TAMAÑO DE LA PUERTA	TAMAÑO DEL POSTE	NÚMERO DE PIEZA	APERTURA DE LA PUERTA*	PERILLA	JUEGO DE BISAGRAS	TOPE/ TUERCA SEGURIDAD	TOPE DE UNA PIEZA	TIRADOR PARA PUERTA	BRONCE PLATEADO CROMO	BRONCE PULIDO
1/2"	1/2"	20530	IZQUIERDA	5020	7011		5170	6200		
1/2"	1/2"	20540	DERECHA	5020	7021		5170	6200		
1/2"	3/4"	20430	IZQUIERDA	5020	7011		5170	6200		
1/2"	3/4"	20440	DERECHA	5020	7021		5170	6200		
3/4"	3/4"	20470	IZQUIERDA	5020	7011		5170	6200		20472
3/4"	3/4"	20480	DERECHA	5020	7021		5170	6200		20482
3/4"	1"	20570	IZQUIERDA	5020	7011		5170	6200	20571	
3/4"	1"	20580	DERECHA	5020	7021		5170	6200	20581	
3/4"	1"	70520	IZQUIERDA	5020	7011		5170	5400		70522
3/4"	1"	70530	DERECHA	5020	7021		5170	5400		70532
3/4"	1"	20630	IZQUIERDA	5020	7073		5170	6200		
3/4"	1"	20640	DERECHA	5020	7083		5170	6200		
1"	1"	20670	IZQUIERDA	5020	7113		5170	6200		
1"	1"	20680	DERECHA	5020	7123		5170	6200		
1"	1"		IZQUIERDA	5701	7011		5171	5401	20821	
1"	1"		DERECHA	5701	7021		5171	5401	20831	
1"	1-1/4"	20200	IZQUIERDA	5020	7011	5210		6200	20201	20202
1"	1-1/4"	20210	DERECHA	5020	7021	5210		6200	20211	20212

\*HACIA AFUERA

ACERO INOXIDABLE FUNDIDO				CONTENIDOS					
TAMAÑO DE LA PUERTA	TAMAÑO DEL POSTE	NÚMERO DE PIEZA	APERTURA DE LA PUERTA*	PERILLA	JUEGO DE BISAGRAS	TOPE/ TUERCA SEGURIDAD	TOPE DE UNA PIEZA	TIRADOR PARA PUERTA	TOPE DE PUERTA
1/2"	3/4"	70563	IZQUIERDA	5023	7113		5173	6203	
1/2"	3/4"	70573	DERECHA	5023	7123		5173	6203	
3/4"	3/4"	20473	IZQUIERDA	5023	7113		5173	6203	
3/4"	3/4"	20483	DERECHA	5023	7123		5173	6203	
3/4"	3/4"	20963	IZQUIERDA	5023	7413		5173	6203	
3/4"	3/4"	20973	DERECHA	5023	7423		5173	6203	
3/4"	1"	20573	IZQUIERDA	5023	7073	5723		6203	
3/4"	1"	20583	DERECHA	5023	7083	5723		6203	
3/4"	1"	70523	IZQUIERDA	5050	7073		5170	5400	
3/4"	1"	70533	DERECHA	5050	7083		5170	5400	
3/4"	1"	20633	IZQUIERDA	5023	7033	5213		6203	
3/4"	1"	20643	DERECHA	5023	7043	5213		6203	
1"	1"	20673	IZQUIERDA	5023	7113	5723		6203	
1"	1"	20683	DERECHA	5023	7123	5723		6203	
1"	1-1/4"	20923	IZQUIERDA	5023	7413		5173	6203	4123
1"	1-1/4"	20933	DERECHA	5023	7423		5173	6203	4123
1"	1-1/4"	20203	IZQUIERDA	5023	7073	5213		6203	
1"	1-1/4"	20213	DERECHA	5023	7083	5213		6203	
1"	1-1/4"	20223	IZQUIERDA	5023	7113	5213		6203	4123
1"	1-1/4"	20233	DERECHA	5023	7123	5213		6203	4123

\*HACIA AFUERA

ACERO INOXIDABLE FUNDIDO				CONTENIDOS				
TAMAÑO DE LA PUERTA	TAMAÑO DEL POSTE	NÚMERO DE PIEZA	APERTURA DE LA PUERTA*	PERILLA	JUEGO DE BISAGRAS	TOPE/ TUERCA SEGURIDAD	TIRADOR PARA PUERTA	TOPE DE PUERTA
3/4"	3/4"	20479	IZQUIERDA	6309	7113	6329	6419	
3/4"	3/4"	20489	DERECHA	6309	7123	6329	6419	
3/4"	3/4"	20969	IZQUIERDA	6309	7413	6379	6203	
3/4"	3/4"	20979	DERECHA	6309	7423	6379	6203	
3/4"	1"	20039	IZQUIERDA	6309	7033	6569	6419	4129
3/4"	1"	20049	DERECHA	6309	7043	6569	6419	4129
3/4"	1"	20579	IZQUIERDA	6309	7089	6379	6419	
3/4"	1"	20589	DERECHA	6309	7079	6379	6419	
7/8"	1-1/4"	21929	IZQUIERDA	6309	7413	6399	6419	
7/8"	1-1/4"	21939	DERECHA	6309	7423	6399	6419	
1"	1"	20209	IZQUIERDA	6309	7079	6559	6419	
1"	1"	20219	DERECHA	6309	7089	6559	6419	

\*HACIA AFUERA



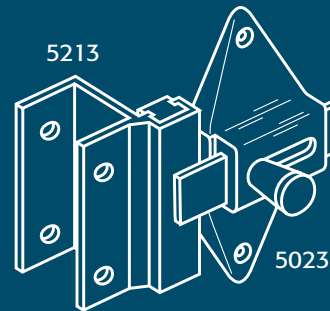
7011



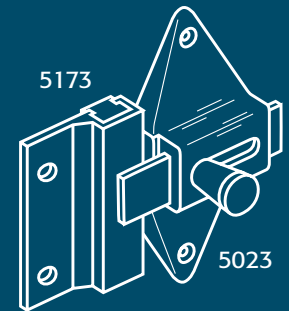
7113



7073



5213



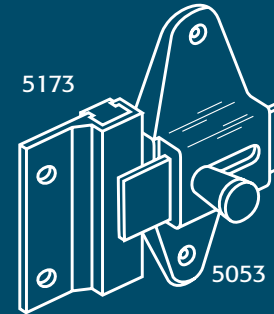
5173



6203



4023



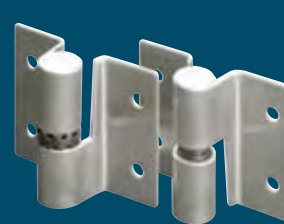
5173

5053

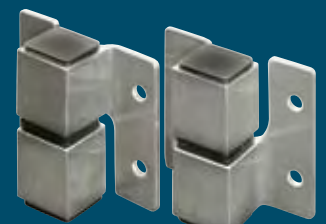


5403

4123



7043



7413

# Herrajes Preempaquetados

## PAQUETES DE PANELES Y PILASTRAS

### PAQUETES DE PANELES DE DOS OREJAS

TAMAÑO DEL PANEL	NÚMERO	CONTENIDOS		TAMBIÉN DISPONIBLE EN				
		ZAMAC PLATEADO CROMO	SOPORTE DE PARED	SOPORTE "U"	BRONCE PLATEADO CROMO	BRONCE PULIDO	ACERO INOXIDABLE FUNDIDO	EXTRUSIÓN DE ALUMINIO
1/2"	15000	1560	1870			15003		15009
3/4"	15010	1620	1890			15013		15019
7/8"	15020	1630	1900	15021	15022	15023		15029
1"	15030	1750	1910	15031	15032	15033	15034	15039
1-1/4"	15040	1830	1940		15042	15043		15049
PAQUETES DE TRES SOPORTES								
1/2"	15170	1560	1870			15173	15174	15179
3/4"	15160	1620	1890			15163		15169
7/8"	15150	1630	1900	15151	15152	15153		15159
1"	15980	1750	1910			15983		
1-1/4"	Pregunte sobre las solicitudes de pedidos especiales							

### PAQUETES DE PANELES DE UNA OREJA

TAMAÑO DEL PANEL	NÚMERO	CONTENIDOS		TAMBIÉN DISPONIBLE EN				
		ZAMAC PLATEADO CROMO	SOPORTE DE PARED	SOPORTE "U"	BRONCE PLATEADO CROMO	BRONCE PULIDO	ACERO INOXIDABLE FUNDIDO	EXTRUSIÓN DE ALUMINIO
1/2"	15110	1570	1870	15570		15113		15119
3/4"	15100	1640	1890			15103		15109
7/8"	15090	1650	1900	15091	15092	15093		15099
1"	15050	1760	1910	15051	15052	15053	15054	15059
1-1/8"	15130	18204						
1-1/4"	15140	1840	1940	15141	15142	15143	15144	15149
PAQUETES DE TRES SOPORTES								
1/2"		1570	1870			15573		15579
3/4"		1640	1890			715103		715109
7/8"	715090	1650	1900					
1"	15080	1760	1910	15081	15082	15083	15084	15089
1-1/8"	Pregunte sobre las solicitudes de pedidos especiales							
1-1/4"	Pregunte sobre las solicitudes de pedidos especiales							

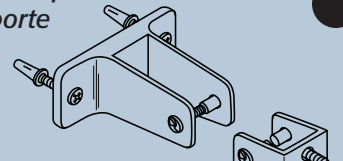
### PAQUETES DE PILASTRAS DE UNA OREJA

TAMAÑO DEL PANEL	NÚMERO	CONTENIDOS		TAMBIÉN DISPONIBLE EN				
		ZAMAC PLATEADO CROMO	SOPORTE DE PARED	BRONCE PLATEADO CROMO	BRONCE PULIDO	ACERO INOXIDABLE FUNDIDO	EXTRUSIÓN DE ALUMINIO	ACERO INOXIDABLE FUNDIDO
1/2"	15190	1570				15193		15199
3/4"	15810	1640				15813		15819
7/8"	15820	1650	15821	15822	15823			15829
1"	15250	1760	15251	15252	15253	15254		15259
1-1/8"	15210	18204						15219
1-1/4"	15230	1840	15231	15232	15233	15234		15239
1-1/4"	15240	1850	15241	15242	15243			15249

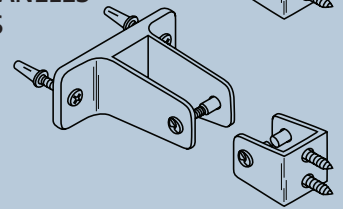
### PAQUETES DE PILASTRAS DE DOS OREJAS

TAMAÑO DEL PANEL	NÚMERO	CONTENIDOS		TAMBIÉN DISPONIBLE EN				
		ZAMAC PLATEADO CROMO	SOPORTE DE PARED	BRONCE PLATEADO CROMO	BRONCE PULIDO	ACERO INOXIDABLE FUNDIDO	EXTRUSIÓN DE ALUMINIO	ACERO INOXIDABLE FUNDIDO
1/2"	15200	1560				15203	15204	15209
3/4"	15840	1620				15843		15849
7/8"	15850	1630	15851	15852	15853			15859
1"	15280	1750	15281	15282	15283	15284		15289
1-1/4"	15220	1830	15221	15222	15223			15229
1-1/4"	15870	1810	15871			15873		15879

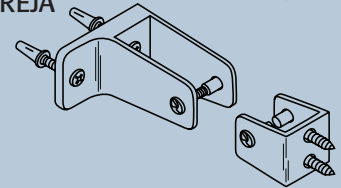
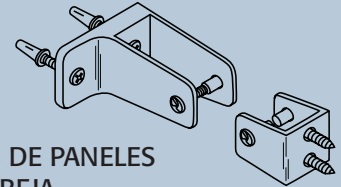
Todos los paquetes son provistos con herrajes de soporte



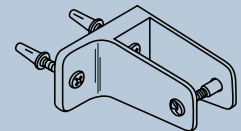
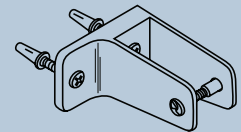
PAQUETES DE PANELES DE DOS OREJAS



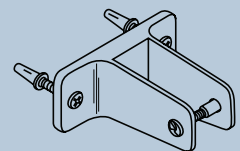
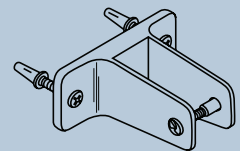
PAQUETES DE PANELES DE UNA OREJA



PAQUETES DE PILASTRAS DE UNA OREJA



PAQUETES DE PILASTRAS DE DOS OREJAS

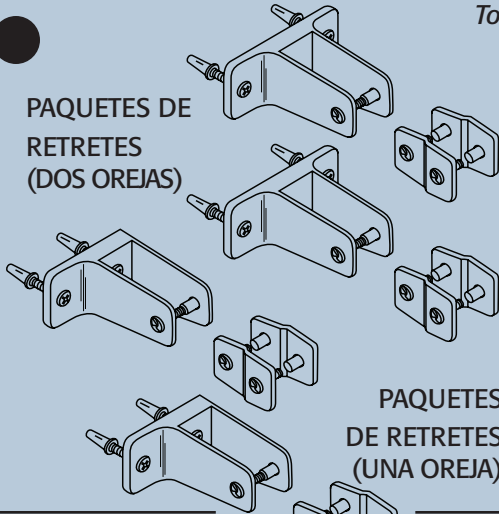


# Herrajes Preempaquetados

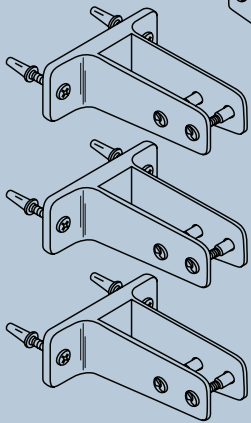
## PAQUETES DE RETRETES, URINALES, MÉNSULAS EN ESCUADRA, LARGUEROS SUPERIOR

Todos los paquetes son provistos con herrajes de soporte

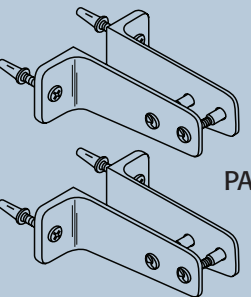
### PAQUETES DE RETRETES (DOS OREJAS)



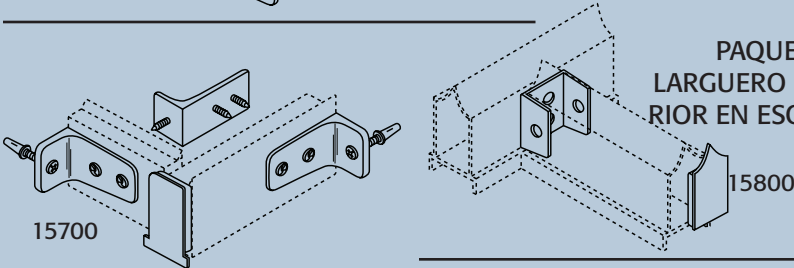
### PAQUETES DE RETRETES (UNA OREJA)



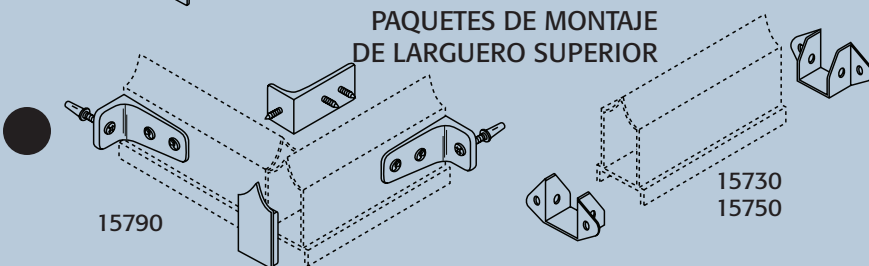
### PAQUETES DE REJILLA DE URINAL



### PAQUETES DE MÉNSULA EN ESCUADRA



### PAQUETE DE LARGUERO SUPERIOR EN ESQUINA



### PAQUETES DE RETRETES

TAMAÑO DEL PANEL	TAMAÑO DEL POSTE	NÚMERO	CONTENIDOS			TAMBIÉN DISPONIBLE EN					TIPO DE SOPORTE		
			ZAMAC PLATEADO CROMO	SOPORTE DE PARED	GANCHO PARA EL RETRETE	SOPORTE LARGUERO SUPERIOR	BRONCE PLATEADO CROMO	BRONCE PULIDO	ACERO INOXIDABLE FUNDIDO	EXTRUSIÓN DE ALUMINIO		ACERO INOXIDABLE FUNDIDO	
desplazados de 1/4"		15300			8340			15301	15302	15303		15309	
1/2"	3/4"	15350	1560		8340					15353		15359	2 OREJAS
3/4"	3/4"	15660	1623		8369					15663		15669	2 OREJAS
3/4"	1"	15310	1620		8340					15313		15319	2 OREJAS
3/4"	1"	15680	1640		8340								1 OREJA
7/8"	1"	15320	1630		8340			15321	15322	15323		15329	2 OREJAS
7/8"	1"	15380	1630		8340	2170							2 OREJAS
7/8"	1"	15690	1650		8340								1 OREJA
1"	1"	15670	1760		8369							15679	1 OREJA
1"	1-1/4"	15330	1750		8340			15331	15332	15333	15334	15339	2 OREJAS
1"	1-1/4"	15360	1760		8340			15361	15362	15363	15364	15369	1 OREJA
1"	1-1/4"	15370	1750		1550								2 OREJAS

### PAQUETES DE REJILLA DE URINAL

TAMAÑO DE LA REJILLA	NÚMERO	CONTENIDOS	TAMBIÉN DISPONIBLE EN					TIPO DE SOPORTE
			ZAMAC PLATEADO CROMO	SOPORTE DE PARED	BRONCE PLATEADO CROMO	BRONCE PULIDO	ACERO INOXIDABLE FUNDIDO	
TODOS	15470	1320	15471	15472	15473		15479	ANGULAR EXTRA LARGO
1/2"	15390	1480			15393		15399	
3/4"	15410	1590			15413		15419	
7/8"	15420	1600	15421	15422	15423		15429	
1"	15430	1610	15431	15432	15433	15434	15439	
1"	15440	1280	15441	15442	15443		15449	X LARGO 2 piezas
1"	15510	1280	15511	15512	15513		15519	EXTRA LARGO
1-1/4"	15450	107720	15451	15452	15453		15459	
1-1/4"	15460	1330					15469	X LARGO 2 piezas
1-1/4"	15500	1330					15509	EXTRA LARGO

### PAQUETES DE MÉNSULA EN ESCUADRA

TAMAÑO DEL PANEL	NÚMERO	CONTENIDOS	TAMBIÉN DISPONIBLE EN			
			ZAMAC PLATEADO CROMO	SOPORTE DE PARED	BRONCE PLATEADO CROMO	BRONCE PULIDO
TODOS	15480	1320 (2 JUEGOS) EXTRA LARGO	15481		15483	15489
TODOS	15490	1320 (1 JUEGOS) EXTRA LARGO	15491	15492	15493	15499
TODOS	15520	1860 (2 JUEGOS)	15521	15522	15523	15529
TODOS	15530	1860 (1 JUEGOS)	15531	15532	15533	15539

### PAQUETES DE LARGUERO SUPERIOR EN ESQUINA

TAMAÑO DEL PANEL	NÚMERO	CONTENIDOS	TAMBIÉN DISPONIBLE EN			
			ZAMAC PLATEADO CROMO	SOPORTE "U"	TAPÓN	ACERO INOXIDABLE FUNDIDO
TODOS	15800	1910	6675	15803	15804	15809

### PAQUETES DE MONTAJE DE LARGUERO SUPERIOR

TAMAÑO DE LA REJILLA	NÚMERO	CONTENIDOS	TAMBIÉN EN		
			SOPORTE DE MONTAJE	TAPÓN	ACERO INOXIDABLE FUNDIDO
TODOS	15790	1350 (DE 3 PIEZAS)	6675 (DE 1 PIEZA)	15793	15799
1"	15700	1350 (DE 3 PIEZAS)	6715 (DE 2 PIEZAS)	15703	15709
1"	15710	2150 (DE 1 PIEZA)	6680 (DE 1 PIEZA)		
1/2" - 1"	15720	2150 (DE 1 PIEZA)	6670 (DE 1 PIEZA)		15729
1/2" - 1"	15730	2150 (DE 2 PIEZAS)			15739
1-1/4"	15740	2170 (DE 1 PIEZA)	6675 (DE 1 PIEZA)		
1-1/4"	15750	2170 (DE 2 PIEZAS)			

# Soportes de Pared PIEZAS FUNDIDAS

TODOS LOS SOPORTES EN  
LONGITUDES DE  
1,5 PULGADAS

DE  
DOS  
OREJAS  
1750

DE UNA  
OREJA  
1840

DE DOS OREJAS  
- URINAL  
1613

DE DOS PIEZAS  
- PEQUEÑO  
1580

DE DOS OREJAS - PEQUEÑO  
1810



DE UNA OREJA - PEQUEÑO  
1853



DE DOS OREJAS  
- Urinal  
(EXTRA ALTO)  
1280

DE DOS OREJAS  
- (EXTRA ALTO)  
1260

DE UNA OREJA  
- (EXTRA ALTO)  
1270

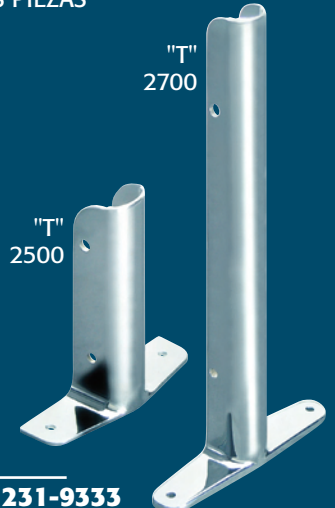
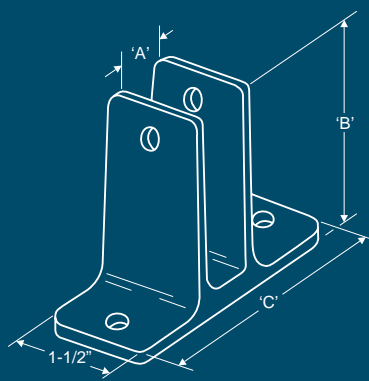
SOPORTE "U" -  
(EXTRA ALTO)  
1920

SOPORTE "L"  
2011



SOPORTE "U"  
1913

DE DOS PIEZAS  
1863

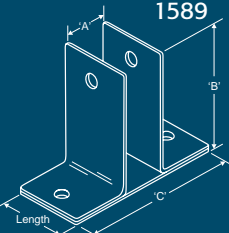
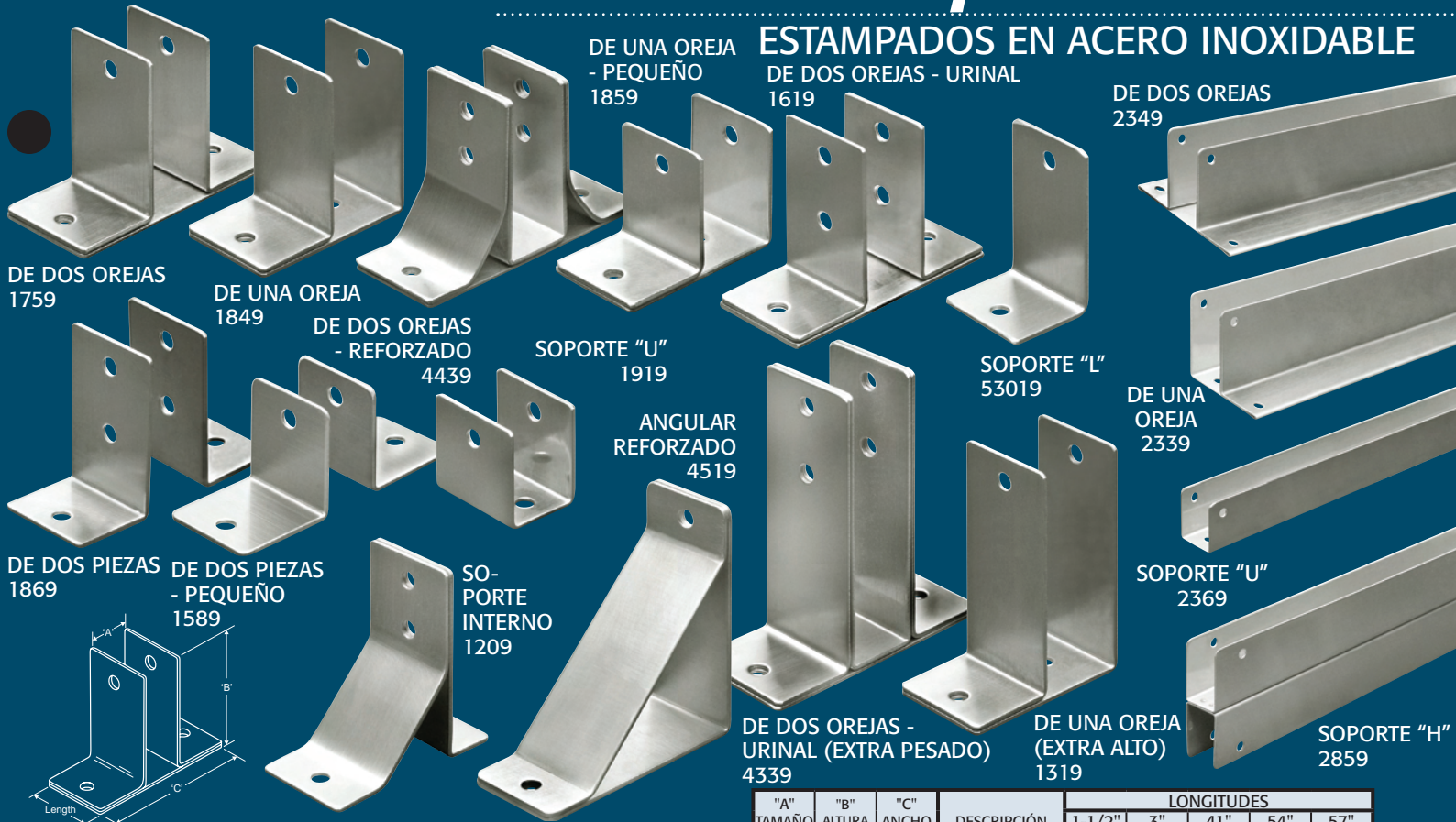


"T"  
2700

"T"  
2500

"A" TAMAÑO PANEL	"B" ALTURA SOPORTE	"C" ANCHO LA BASE	DESCRIPCIÓN	ZAMAC PLATEADO CROMO	BRONCE PLATEADO CROMO	BRONCE PULIDO	ACERO INOXIDABLE FUNDIDO
<b>SOPORTES DE DOS OREJAS</b>							
1/2"	2-1/2"	2-27/32"		1560			1563
3/4"	2-1/2"	3"		1620			1623
7/8"	2-1/2"	3-1/2"		1630	1631	1632	1633
1"	2-1/2"	4"		1750	1751	1752	1753
1-1/4"	2-1/2"	4"		1830	1831	1832	1833
<b>SOPORTES DE UNA OREJA</b>							
1/2"	2-1/2"	1-3/4"		1570			1573
3/4"	2-1/2"	2"		1640		1642	1643
7/8"	2-1/2"	2-3/32"		1650	1651	1652	1653
1"	2-1/2"	2-21/32"		1760	1761	1762	1763
1-1/8"	2-1/2"	2-3/4"	Con separadores	18204			
1-1/4"	2-1/2"	2-3/4"		1840	1841	1842	1843
<b>SOPORTES PEQUEÑOS</b>							
TODOS	1-3/4"	1-3/8"	De dos piezas	1580			
1-1/4"	1-3/4"	4"	De dos orejas	1810			1813
1-1/4"	1-3/4"	2-3/4"	De una oreja	1850		1852	1853
<b>SOPORTES EXTRA ALTOS</b>							
1"	3-1/2"	4"	De dos orejas	1260			
1"	3-1/2"	2-21/32"	De una oreja	1270			
1-1/4"	3-1/2"	4"	De dos orejas	1300			
1-1/4"	3-1/2"	2-27/32"	De una oreja	1310			
<b>SOPORTES PARA REJILLAS DE URINALES</b>							
1/2"	2-1/2"	1-3/4"	De una oreja	1470			
1/2"	2-1/2"	2-27/32"	De dos orejas	1480			1483
3/4"	2-1/2"	3"	De dos orejas	1590			1593
7/8"	2-1/2"	3-1/2"	De dos orejas	1600	1601	1602	1603
1"	2-1/2"	4"	De dos orejas	1610	1611	1612	1613
1"	3-1/2"	2-21/32"	De una oreja, extra alto	1660			
1"	3-1/2"	4"	De dos orejas, extra alto	1280	1281	1282	1283
1-1/4"	2-1/2"	4"	De dos orejas	107720			107723
1-1/4"	3-1/2"	4"	De una oreja, extra alto	1330			
<b>SOPORTE "T"</b>							
1"	12"	7"		2700			
1-1/4"	6"	6-1/4"		2500			
<b>SOPORTE "U"</b>							
1/2"	1-3/8"	3/4"		1870			1873
3/4"	1-3/8"	1"		1890			1893
7/8"	1-3/8"	1-1/8"		1900	1901	1902	1903
1"	1-3/8"	1-1/4"		1910	1911	1912	1913
1-1/4"	1-3/8"	1-1/2"		1940			
<b>SOPORTES "U" EXTRA ALTOS</b>							
1"	2-1/2"	1-1/4"		1920			
1-1/4"	2-1/2"	1-9/16"		1950			
<b>SOPORTES "L" DE DOS PIEZAS</b>							
TODOS	1-3/4"	1-3/8"	Orificio pequeño (1)	1580			
TODOS	2-1/2"	1-1/2"	Orificio estándar (2)	1860	1861	1862	1863
TODOS	3-1/2"	1-1/2"	Orificio extra alto (2)	1320	1321	1322	1323
<b>MÉNSULA EN ESCUADRA "L" (ÚNICO)</b>							
TODOS	1-3/4"	1-3/4"	Pequeño			2011	2012 2013

## ESTAMPADOS EN ACERO INOXIDABLE



"A" TAMAÑO PANEL	"B" ALTURA SOPORTE	"C" ANCHO BASE	DESCRIPCIÓN	LONGITUDES				
				1-1/2"	3"	41"	54"	57"
				CALIBRE 14		CALIBRE 18		
<b>SOPORTES DE DOS OREJAS</b>								
1/2"	2-1/2"	3-3/16"		1569	2209	2059		2679
3/4"	2-1/2"	3-13/32"		1629	2229			2089
7/8"	2-1/2"	3-9/16"		1639	2249			
1"	2-1/2"	3-11/16"		1759	2269	2609	2869	2349
1-1/8"	2-1/2"	3-13/16"		1779	2389			
1-1/4"	2-1/2"	3-15/16"		1839	2289			
1-1/2"	2-1/2"	3-29/32"		1709				
1"	2-5/8"	4"	Reforzado, de dos orejas	4439				
<b>SOPORTES DE UNA OREJA</b>								
1/2"	2-1/2"	1-29/32"		1579	2219		2919	2099
3/4"	2-1/2"	2-5/32"		1649	2239			2079
7/8"	2-1/2"	2-5/16"		1659	2259			
1"	2-1/2"	2-13/32"		1769	2279		2879	2339
1-1/8"	2-1/2"	2-17/32"		1829				
1-1/4"	2-1/2"	2-11/16"		1849	2299			2359
TODOS	2-7/8"	2-29/32"	SopORTE de pared interno	1209				
<b>SOPORTES PEQUEÑOS</b>								
TODOS	1-5/8"	1-5/8"	(2 piezas) Juego	1589				
3/4"	1-1/2"	2-5/32"	De una oreja	1679				
1"	1-1/2"	2-13/32"	De una oreja	1749				
1-1/4"	1-5/8"	3-15/16"	De dos orejas	1819				
1-1/4"	1-3/4"	2-11/16"	De una oreja	1859				4359
<b>SOPORTES DE UNA OREJA, EXTRA ALTOS</b>								
3/4"	3-1/2"	2-5/32"		1259				
1"	3-1/2"	2-13/32"		1279				
1-1/4"	3-1/2"	2-11/16"		1319				
<b>SOPORTES DE DOS OREJAS, EXTRA ALTOS</b>								
3/4"	3-1/2"	3-13/32"		1249				
1"	3-1/2"	3-11/16"		1269				
1-1/4"	3-1/2"	3-15/16"		1309				
<b>SOPORTES PARA REJILLAS DE URINALES</b>								
1/2"	2-1/2"	1-29/32"	De una oreja	1479				
1/2"	2-1/2"	3-3/16"	De dos orejas	1489				
3/4"	2-1/2"	2-5/32"	De una oreja	1699				
3/4"	2-1/2"	3-13/32"	De dos orejas	1599				
7/8"	2-1/2"	3-9/16"	De dos orejas	1609				
1"	2-1/2"	3-11/16"	De dos orejas	1619				

"A" TAMAÑO PANEL	"B" ALTURA SOPORTE	"C" ANCHO BASE	DESCRIPCIÓN	LONGITUDES		
				1-1/2"	3"	41"
				CALIBRE 14		
<b>REJILLA DE URINAL DE DOS OREJAS, EXTRA PESADA</b>						
1/2"	4"	3-5/8"		4309		
3/4"	4"	3-7/8"		4319		
7/8"	4"	4"		4329		
1"	4"	4-1/8"		4339		
1-1/4"	4"	4-3/8"		4349		
<b>REJILLA DE URINAL EXTRA ALTA</b>						
1"	3-1/2"	2-13/32"	De una oreja	1669		
7/8"	3-1/2"	3-17/32"	De dos orejas	1239		
1"	3-1/2"	3-11/16"	De dos orejas	1289		
1-1/4"	3-1/2"	3-15/16"	De dos orejas	1339		
<b>SOPORTE "U"</b>						
1/2"	1-1/2"	11/16"		1879	2989	2039
3/4"	1-1/2"	15/16"		1899		4589 (53")
7/8"	1-1/2"	1-1/16"		1909	2979	
1"	1-1/2"	1-3/16"		1919	2309	101309
1-1/8"	1-1/2"	1-9/32"		1939		
1-1/4"	1-1/2"	1-13/32"		1949		
1-1/2"	1-1/2"	1-11/16"		1889		
<b>SOPORTES "U" EXTRA ALTOS</b>						
1/2"	2-1/2"	11/16"		1999	2189	
3/4"	2-1/2"	15/16"		1989	2319	
7/8"	2-1/2"	1-1/16"		1979	2199	
1"	2-1/2"	1-3/16"		1929	2329	
1-1/8"	2-1/2"	1-5/16"		1969		
1-1/4"	2-1/2"	1-7/16"		1959	2999	
<b>SOPORTES DE DOS PIEZAS</b>						
TODOS	2-1/2"	1-1/4"	(2 orificios)	1869		
TODOS	3-1/2"	1-5/16"	(2 orificios) Extra alto	1329		
<b>MÉNSULA EN ESCUADRA "L"</b>						
TODOS	2"	13/16"	Altura 3/4" / Calibre 12	2809		
TODOS	1-5/8"	1-5/8"		2019		
TODOS	2-1/2"	1-5/16"		53019		2689
TODOS	3-1/2"	1-5/16"		1359		
TODOS	3-1/2"	3-1/2"	Ménsula escuadra reforzada	4519		
<b>SOPORTE "H"</b>						
1"	3-1/2"	1-1/8"	Remachado y soldado			2859
<b>SOPORTES ARTICULADOS (ver contraportada)</b>						
1"	2-9/16"	3"	Usos (1) #2329		111359	
1-1/4"	2-9/16"	3"	Usos (1) #2999		111369	

# Soportes de Pared

## EXTRUSIONES DE ALUMINIO



DE DOS OREJAS  
2344



DE UNA OREJA  
2334



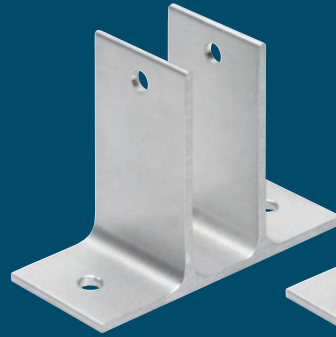
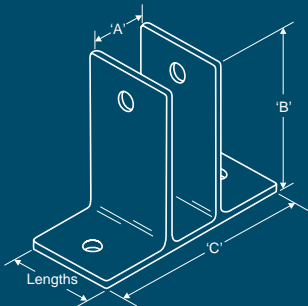
SOPORTE "U"  
2364



SOPORTE "L"  
2684



SOPORTE "H"  
2858



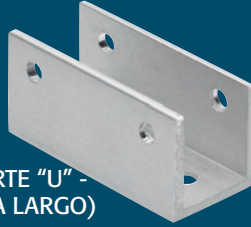
DE DOS OREJAS  
1754



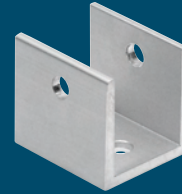
DE UNA OREJA  
1764



DE DOS OREJAS - URINAL  
1614



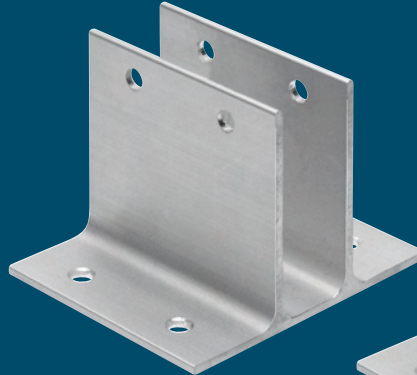
SOPORTE "U" -  
(EXTRA LARGO)  
2304



SOPORTE "U"  
1914



SOPORTE "L"  
1864



DE DOS OREJAS  
- (EXTRA LARGO)  
2264



DE DOS OREJAS  
- (EXTRA LARGO)  
2274



SOPORTE "H"  
1734

TODAS LAS PIEZAS "T-6063-T5" DE ALUMINIO EXTRAÍDO CUENTAN CON UN ACABADO "ANODIZADO CLARO"

"A" TAMAÑO PANEL	"B" ALTURA	"C" ANCHOS BASE	LONGITUDES					
			1-1/2"	3"	41"	54"	57"	57-1/2"
<b>SOPORTES DE DOS OREJAS</b>								
1/2"	2-3/4"	2-27/32"	1564	2204	2054		4174	2674
3/4"	2-3/4"	3-13/32"			4604			2084
1"	2-3/4"	3-3/4"	1754	2264	2888	2868		2344
<b>SOPORTES DE UNA OREJA</b>								
1/2"	2-3/4"	1-31/32"					2094	4394
3/4"	2-3/4"	2-7/32"	1644	109284			2074	4364
1"	2-3/4"	2-5/8"	1764	2274		2878		2334
1-1/4"	2-3/4"	2-5/8"	1844	2294				2354
1-1/4"	1-3/4"	2-5/8"						4354 (pequeño)
<b>SOPORTE PARA REJILLA DE URINAL</b>								
1"	2-3/4"	3-3/4"	1614					
<b>SOPORTE "U"</b>								
1/2"	1-3/8"	3/4"	1874	2984	2034		4184	2664
3/4"	1-3/8"	1"				4584 (53")		2064
1"	1-3/8"	1-5/16"	1914	2304	101304	2794		2364
1"	2-3/4"	1-1/4"		2324 (extra alto)				
<b>SOPORTE "L"</b>								
TODOS	2-3/4"	1-3/8"	1864					2684
<b>SOPORTE "H"</b>								
1"	2-1/2"	1-1/4"	1724	1734		2858		

# Bisagras Montadas en Superficies

CONSULTE LA PÁGINA 23 PARA OBTENER MÁS INFORMACIÓN SOBRE TODAS LAS PIEZAS DE REEMPLAZO INTERNO DE NYLON PARA BISAGRAS DE CILINDRO REDONDAS Y CUADRADAS.

	BRONCE PLATEADO CROMO	BRONCE PULIDO	ACERO INOXIDABLE FUNDIDO	ACERO INOXIDABLE FUNDIDO	DESCRIPCIÓN	ACABADO	GROSOR DE LA BISAGRA
#	7011	7012			DER. ADENTRO o IZQ. AFUERA (Altura 3")	Pulido	3/32"
#	7131	7132			BISAGRA SUPERIOR DER. ADENTRO O IZQ. AFUERA		
#	7141	7142			BISAGRA INFERIOR DER. ADENTRO O IZQ. AFUERA		
#	7021	7022			IZQ. ADENTRO o DER. AFUERA (Altura 3")	Pulido	3/32"
#	7151	7152			BISAGRA SUPERIOR IZQ. ADENTRO O DER. AFUERA		
#	7161	7162			BISAGRA INFERIOR IZQ. ADENTRO O DER. AFUERA		
				7033	DER. ADENTRO o IZQ. AFUERA (Altura 3")	Satinado	3/32"
				7043	IZQ. ADENTRO o DER. AFUERA (Altura 3")		
				7053	DER. ADENTRO o IZQ. AFUERA (Altura 3")	Satinado	1/8"
				7063	IZQ. ADENTRO o DER. AFUERA (Altura 3")		
*				7073	DER. ADENTRO o IZQ. AFUERA (Altura 2-1/2")	Pulido	3/32"
*				7083	IZQ. ADENTRO o DER. AFUERA (Altura 2-1/2")		
*				7079	DER. ADENTRO o IZQ. AFUERA (Altura 2-1/2")		
*				7089	IZQ. ADENTRO o DER. AFUERA (Altura 2-1/2")	Satinado	3/32"
*				7093	DER. ADENTRO o IZQ. AFUERA (Altura 2-7/8")		
*				7103	IZQ. ADENTRO o DER. AFUERA (Altura 2-7/8")		
				8169	DER. ADENTRO o IZQ. AFUERA (Altura 3-3/8")	Satinado	1/8"
				8179	IZQ. ADENTRO o DER. AFUERA (Altura 3-3/8")		
			7113		DER. ADENTRO o IZQ. AFUERA (Altura 3")	Satinado	1/8"
			7133		BISAGRA SUPERIOR DER. AFUERA ADENTRO O IZQ. AFUERA		
			7143		BISAGRA INFERIOR DER. ADENTRO O IZQ. AFUERA		
				7123	IZQ. ADENTRO o DER. AFUERA (Altura 3")	Satinado	1/8"
				7153	BISAGRA SUPERIOR IZQ. ADENTRO O DER. AFUERA		
				7163	BISAGRA INFERIOR IZQ. ADENTRO O DER. AFUERA		
<b>Juegos de tres bisagras - Dos superiores y una inferior</b>							
				7553	DER. HACIA ADENTRO o IZQ. HACIA AFUERA de 7113		
				7563	IZQ. HACIA ADENTRO o DER. HACIA AFUERA de 7123		
				7883	DER. HACIA ADENTRO o IZQ. HACIA AFUERA de 7093		
				7893	IZQ. HACIA ADENTRO o DER. HACIA AFUERA de 7103		
<b>Ajustable al resorte</b>							
				8643	DER. ADENTRO/AFUERA o IZQ. ADENTRO/AFUERA (Altura 4")	Pulido	3/32"
				8649	DER. ADENTRO/AFUERA o IZQ. ADENTRO/AFUERA (Altura 4")	Satinado	3/32"
				8653	DER. ADENTRO/AFUERA o IZQ. ADENTRO/AFUERA (Altura 5")	Pulido	3/32"
				8659	DER. ADENTRO/AFUERA o IZQ. ADENTRO/AFUERA (Altura 5")	Satinado	3/32"
<b>Bisagras de cilindro cuadradas</b>							
				7413	DER. HACIA ADENTRO o IZQ. HACIA AFUERA (Altura 3")	Satinado	1/8"
				7423	IZQ. HACIA ADENTRO o DER. HACIA AFUERA (Altura 3")		
<b>Bisagra con llave</b>							
				7719	DER. HACIA AFUERA o IZQ. HACIA ADENTRO (Altura 2-3/4")	Satinado	3/32"

# Se recomiendan los juegos de tres bisagras para puertas para discapacitados, más grandes de lo normal o que abren hacia afuera. No se recomiendan los juegos de dos bisagras para puertas de más de **50 libras**. No se recomiendan los juegos de tres bisagras para puertas de más de **70 libras**.

" NO SE PUEDE CAMBIAR LA PREFERENCIA MANUAL DE LAS BISAGRAS.

ALUMINIO DE CILINDRO REDONDO (para material de 1")		
NÚMERO	DESCRIPCIÓN	ACABADO
7978	DER. HACIA ADENTRO o IZQ. HACIA AFUERA (Altura 8")	Anodizado claro
7988	IZQ. HACIA ADENTRO o DER. HACIA AFUERA (Altura 8")	Anodizado claro
8974	DER. HACIA ADENTRO o IZQ. HACIA AFUERA (Altura 8")	Baño brillante
8984	IZQ. HACIA ADENTRO o DER. HACIA AFUERA (Altura 8")	Baño brillante
<b>Juegos de tres bisagras - Una superior y dos inferiores</b>		
73714	DER. HACIA ADENTRO o IZQ. HACIA AFUERA	de (8974)
73724	IZQ. HACIA ADENTRO o DER. HACIA AFUERA	de (8984)
<b>Piezas de reemplazo</b>		
97415	Juego de insertos para puerta y poste de 3/4"	Nylon-Negro
8465	Juego de leva y pasador para bisagras superiores	Nylon-Negro
8475	Juego de leva y cerrojo para bisagras inferiores	Nylon-Negro

BISAGRAS PIANO			
MATERIAL GROSOR	LONGITUDES	DESCRIPCIÓN	ACERO INOXIDABLE FUNDIDO
Calibre 16	54"	DER. HACIA ADENTRO o IZQ. HACIA AFUERA - Cierre con resorte (cerrojo de 1/8")	7959
	54"	IZQ. HACIA ADENTRO o DER. HACIA AFUERA - Cierre con resorte (cerrojo de 1/8")	7969
Calibre 14	57"	DER. HACIA ADENTRO o IZQ. HACIA AFUERA - Cierre con resorte (cerrojo de 1/4")	7339
	57"	IZQ. HACIA ADENTRO o DER. HACIA AFUERA - Cierre con resorte (cerrojo de 1/4")	7349
Calibre 16	57-1/2"	Sin resorte (cerrojo de 1/8")	7649
	57-1/2"	DER. HACIA ADENTRO o IZQ. HACIA AFUERA - Cierre con resorte (cerrojo de 1/8")	7659
	57-1/2"	IZQ. HACIA ADENTRO o DER. HACIA AFUERA - Cierre con resorte (cerrojo de 1/8")	7669
	71-1/2"	DER. HACIA ADENTRO o IZQ. HACIA AFUERA - Cierre con resorte (cerrojo de 1/8")	7759
	71-1/2"	IZQ. HACIA ADENTRO o DER. HACIA AFUERA - Cierre con resorte (cerrojo de 1/8")	7769
Calibre 14	54-1/2"	DER. ADENTRO/AFUERA o IZQ. HACIA ADENTRO/AFUERA - Cierre leva (cerrojo de 1/4")	7599
	54-1/2"	DER. ADENTRO/AFUERA o IZQ. ADENTRO/AFUERA - leva (cerrojo de 1/4") (Apertura de 20")	7609
	57-1/2"	DER. ADENTRO/AFUERA o IZQ. HACIA ADENTRO/AFUERA - Cierre leva (cerrojo de 1/4")	7789
	57-1/2"	DER. ADENTRO/AFUERA o IZQ. ADENTRO/AFUERA - leva (cerrojo de 1/4") (Apertura 20")	7799



No se incluyen los pasadores Consulte la página 26 para más información sobre paquetes con tornillos.

# Topes y Tuercas de Seguridad

## POSTES DE BORDE CUADRADO



5140  
APERTURA HACIA  
ADENTRO



5280  
APERTURA HACIA  
ADENTRO



5240  
HACIA ADENTRO  
o HACIA AFUERA



5260  
APERTURA  
HACIA AFUERA



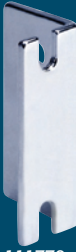
5230  
HACIA ADENTRO o  
HACIA AFUERA



5210  
APERTURA HACIA  
AFUERA



5160  
APERTURA  
HACIA ADENTRO



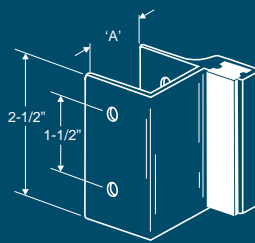
111770  
APERTURA  
HACIA  
ADENTRO



5180  
APERTURA  
HACIA  
ADENTRO



5170  
APERTURA HACIA  
ADENTRO



5110  
APERTURA HACIA  
ADENTRO



5340  
APERTURA HACIA  
ADENTRO



5778  
APERTURA HACIA  
ADENTRO



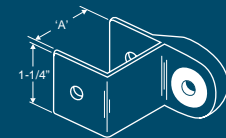
5798  
APERTURA HACIA  
ADENTRO



5878  
APERTURA HACIA  
AFUERA



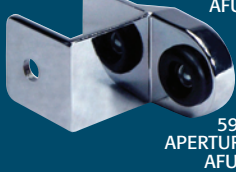
5898  
APERTURA HACIA  
AFUERA



5960  
HACIA ADENTRO  
o HACIA  
AFUERA



5980  
APERTURA  
HACIA  
ADENTRO



5970  
APERTURA HACIA  
AFUERA



5630  
HACIA ADENTRO o  
HACIA AFUERA



5650  
APERTURA HACIA  
ADENTRO



5640  
APERTURA  
HACIA  
AFUERA

"A" TAMAÑO DEL POSTE	DESCRIPCIÓN	ZAMAC PLATEADO CROMO	ZAMAC DE ACABADO "SATINADO"	BRONCE PLATEADO CROMO	BRONCE PULIDO	ACERO INOXIDABLE FUNDIDO	EXTRUSIÓN DE ALUMINIO (ANODIZADO CLARO)	EXTRUSIÓN ALUMINIO (BAÑO BRILLANTE)
1"		5620				5623	5624	5628
1-1/8"	Apertura hacia adentro para perilla corrediza	56104						
1-1/4"		5110	5118	5111	5112	5113		
3/4"						4913		
1"	Apertura hacia afuera para perilla corrediza	5720				5723	5724	5728
1-1/8"		57104						
1-1/4"		5210	5218	5211	5212	5213		
1"	Apertura hacia adentro o hacia afuera para perillas ocultas	5730				5733		
1-1/4"		5230		5231	5232	5233		
1-1/4"	Apertura hacia adentro o hacia afuera para perillas ocultas	5220						
3/4"	Apertura hacia adentro para perilla con proyección					4903		
1"	(Acceso de emergencia)	5820				5823	5824	
1-1/4"		5340		5341	5342	5343		

### PLANOS

TODOS	Apertura adentro para perilla corrediza	5140	5148	5141	5142	5143	5144	85148
TODOS	Apertura hacia adentro o afuera para perillas ocultas	5240		5241	5242	5243		
TODOS	Apertura afuera para perilla corrediza	5260		5261	5262	5263	5264	85268
TODOS	Apertura adentro para perilla con proyección (Acceso de emergencia)	5280		5281	5282	5283		

### MITADES Y JUEGOS

TODOS	Tuerca segu. apertura adentro perilla corrediza	5160		5161	5162	5163	5164	
TODOS	Tope de seguridad con apertura adentro o afuera para perillas corredizas	5170		5171	5172	5173	5174	
TODOS	Tuerca seguridad apertura hacia adentro perilla con proyección (Acceso de emergencia)	5180		5181	5182	5183	5184	
TODOS	Tuerca seguridad apertura hacia adentro perilla con proyección (Acceso de emergencia) - Ranura pequeña	111770						
TODOS	Pack de 2 piezas de tope y tuerca de seguridad (5160 & 5170)	5680				5683		

### ALUMINIO DE 6 PULGADAS DE ALTO

1"	Apertura hacia adentro						5778	
1"	Apertura hacia afuera						5878	
TODOS	Apertura hacia adentro (Plano)						5798	
TODOS	Apertura hacia afuera (Plano)						5898	

### MEDIA ALTURA

1-1/4"	Apertura hacia adentro o hacia afuera para perillas ocultas	5960				5963		
1-1/4"	Apertura afuera para perilla corrediza	5970				5973		
1-1/4"	Apertura hacia adentro para perilla con proyección (Acceso de emergencia)	5980				5983		
1-1/4"	Apertura hacia adentro o hacia afuera para perillas ocultas (puertas de 1-1/4")	5840						

### MEDIA ALTURA-PLANOS

TODOS	Apertura hacia adentro o hacia afuera para perillas ocultas	5630				5633		
TODOS	Apertura hacia afuera para perilla corrediza	5640				5643		
TODOS	Apertura hacia adentro para perilla con proyección (Acceso de emergencia)	5650				5653		

# Topes y Tuercas de Seguridad

## POSTES DE BORDES REDONDEADOS

TAMAÑO DEL POSTE	DESCRIPCIÓN	ZAMAC PLATEADO CROMO	BRONCE PLATEADO CROMO	ACERO INOXIDABLE FUNDIDO
1-1/4"	Apertura hacia adentro para perilla corrediza	5310	5311	
1-1/4"	Apertura hacia adentro o hacia afuera para perilla oculta con barra plana	5320	5321	
1-1/4"	Apertura hacia adentro para perilla con proyección (Acceso de emergencia)	5330		
1-1/4"	Apertura hacia afuera para perilla corrediza	5410	5411	
1-1/4"	Apertura hacia adentro o hacia afuera para perilla oculta con barra curva	5430	5431	
1-1/4"	Apertura hacia adentro o hacia afuera para perilla oculta	5550		
<b>MEDIA ALTURA</b>				
1-1/4"	Apertura hacia adentro o hacia afuera para perilla oculta	5470		
1-1/4"	Apertura hacia adentro o hacia afuera para perilla oculta con barra curva	5510	5511	5513
1-1/4"	Apertura hacia adentro o hacia afuera para perilla oculta con barra plana	5520		
1-1/4"	Apertura hacia afuera para perilla corrediza	5570		5573
1-1/4"	Apertura hacia adentro para perilla con proyección (Acceso de emergencia)	5580		5583
1-1/4"	Apertura hacia adentro o hacia afuera para perilla oculta	5590		



5430 HACIA ADENTRO o HACIA AFUERA

5320 HACIA ADENTRO o HACIA AFUERA

5410 APERTURA HACIA AFUERA



5330 APERTURA HACIA ADENTRO

5310 APERTURA HACIA ADENTRO

5550 HACIA ADENTRO o HACIA AFUERA



5510 HACIA ADENTRO o HACIA AFUERA

5520 HACIA ADENTRO o HACIA AFUERA

5470 HACIA ADENTRO o HACIA AFUERA



5570 APERTURA HACIA AFUERA

5580 APERTURA HACIA ADENTRO

5590 HACIA ADENTRO o HACIA AFUERA

## POSTES CON BORDE CUADRADO ESTAMPADO EN ACERO INOXIDABLE\*

TAMAÑO DE LA PUERTA	DESCRIPCIÓN	ACERO INOXIDABLE FUNDIDO
<b>APERTURA HACIA ADENTRO</b>		
1/2"	Tope de seguridad con apertura hacia adentro	6349
3/4"	Tope de seguridad con apertura hacia adentro	6369
7/8"	Tope de seguridad con apertura hacia adentro	6389
1"	Tope de seguridad con apertura hacia adentro	6449
1-1/8"	Tope de seguridad con apertura hacia adentro	6429
Todos	Tuerca de seguridad para los topes previos	6499
Todos	Tuerca seguridad para topes previos (Acceso de emergencia)	6789
3/4"	Tope y tuerca seguridad apertura hacia adentro - con lengüeta	6469
Todos	Tuerca seguridad apertura adentro o afuera - una pieza	6329
Todos	Tuerca seguridad apertura hacia adentro - una pieza	6319
<b>APERTURA HACIA ADENTRO-PLANOS</b>		
3/4"	Tope y tuerca de seguridad con apertura hacia adentro	5147509
7/8"	Tope y tuerca de seguridad con apertura hacia adentro	5148759
1"	Tope y tuerca de seguridad con apertura hacia adentro	5141009
1-1/4"	Tope y tuerca de seguridad con apertura hacia adentro	5141259
3/4"	Tope y tuerca de seg. apertura (Acceso de emergencia)	5287509
7/8"	Tope y tuerca de seg. apertura (Acceso de emergencia)	5288759
1"	Tope y tuerca de seg. apertura (Acceso de emergencia)	5281009
1-1/4"	Tope y tuerca de seg. apertura (Acceso de emergencia)	5281259
<b>APERTURA HACIA AFUERA</b>		
1/2"	Tope y tuerca de seguridad con apertura hacia afuera	6359
3/4"	Tope y tuerca de seguridad con apertura hacia afuera	6379
7/8"	Tope y tuerca de seguridad con apertura hacia afuera	6399
1"	Tope y tuerca de seguridad con apertura hacia afuera	6459
1-1/8"	Tope y tuerca de seguridad con apertura hacia afuera	6599
1/2"	Tope y tuerca de seg. apertura (Acceso de emergencia)	6899
3/4"	Tope y tuerca de seg. apertura (Acceso de emergencia)	6569
1"	Tope y tuerca de seg. apertura (Acceso de emergencia)	6559
<b>APERTURA HACIA AFUERA-PLANOS</b>		
1/2"	Tope y tuerca de seguridad con apertura hacia afuera	5265009
3/4"	Tope y tuerca de seguridad con apertura hacia afuera	5267509
7/8"	Tope y tuerca de seguridad con apertura hacia afuera	5268759
1/2"	Tope y tuerca de seg. apertura (Acceso de emergencia)	6435009
3/4"	Tope y tuerca de seg. apertura (Acceso de emergencia)	6437509
1"	Tope y tuerca de seg. apertura (Acceso de emergencia)	6431009



6789 APERTURA HACIA ADENTRO

6499 APERTURA HACIA ADENTRO

6389 APERTURA HACIA ADENTRO

5141009 APERTURA HACIA ADENTRO

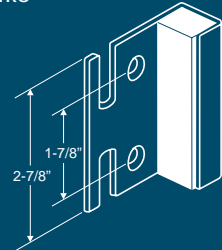
5288759 APERTURA HACIA ADENTRO



6319 APERTURA HACIA ADENTRO

5268759 APERTURA HACIA AFUERA

6469 APERTURA HACIA ADENTRO



6437509 APERTURA HACIA AFUERA

6569 APERTURA HACIA AFUERA

6459 APERTURA HACIA AFUERA

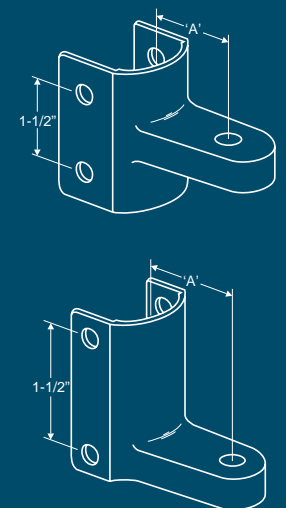
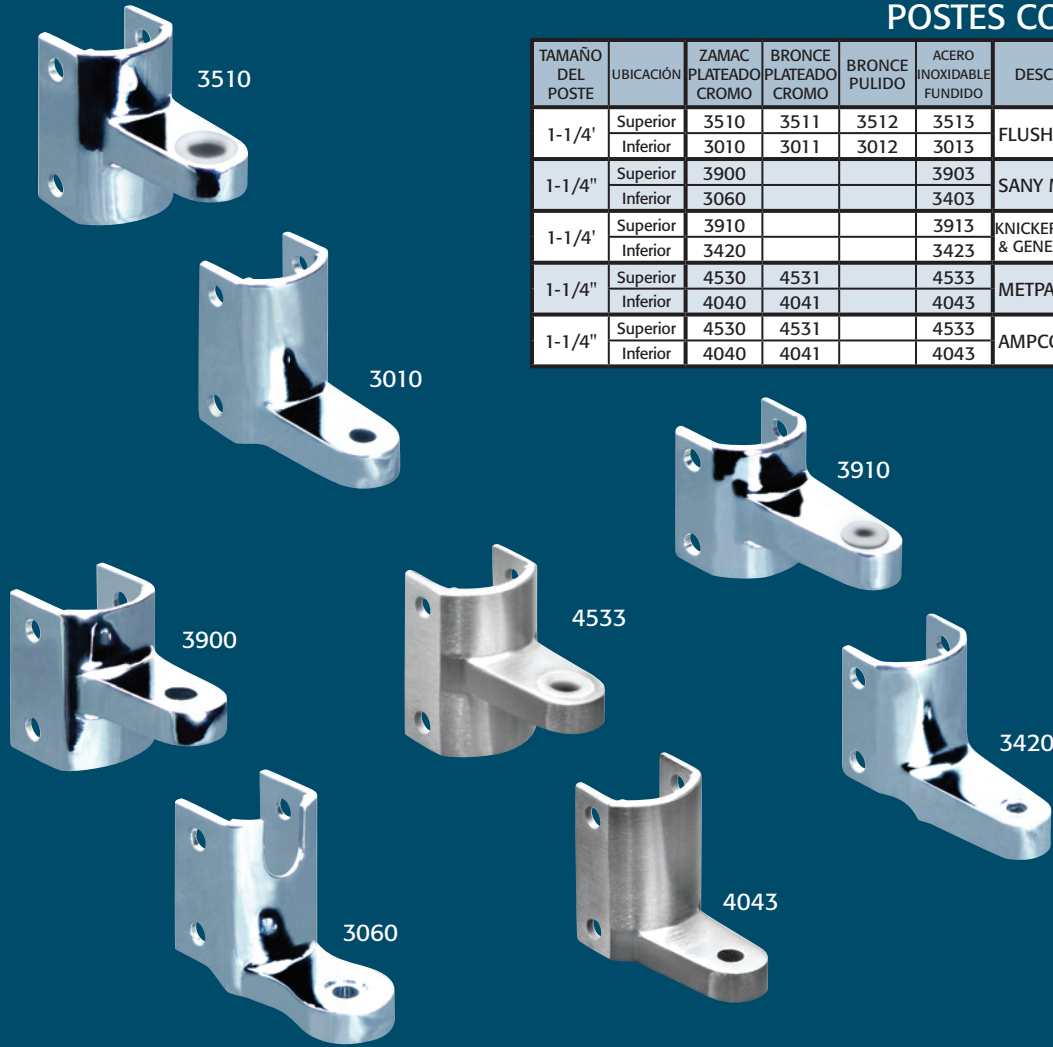
\*TODOS LOS MATERIALES SON DE CALIBRE 14 (.075 pulgadas), CON ACABADO SATINADO #4. TODAS LAS PIEZAS UTILIZAN LA PERILLA CORREDIZA #6309 (se encuentra en la página 18)



# Bisagras de pivotes de gravedad envolventes

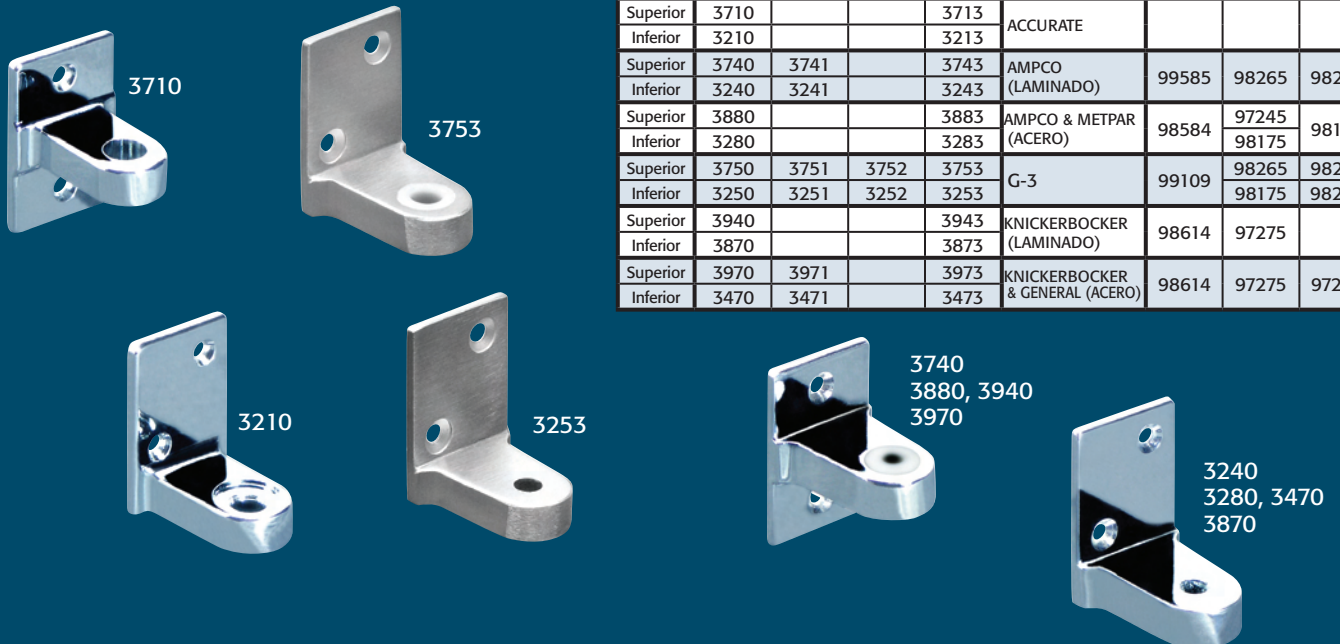
## POSTES CON BORDES REDONDOS

TAMAÑO DEL POSTE	UBICACIÓN	ZAMAC PLATEADO CROMO	BRONCE PLATEADO CROMO	BRONCE PULIDO	ACERO INOXIDABLE FUNDIDO	DESCRIPCIÓN	CERROJO A UTILIZAR	PASADOR O BUJÍA A UTILIZAR	LEVA A UTILIZAR	"A" DIMENSIONES
1-1/4"	Superior	3510	3511	3512	3513	FLUSH METAL	98584	98175	98185	1.085"
	Inferior	3010	3011	3012	3013					1.156"
1-1/4"	Superior	3900			3903	SANY METAL	98715	97290		1.065"
	Inferior	3060			3403					
1-1/4"	Superior	3910			3913	KNICKERBOCKER & GENERAL	98614	97265		1.385"
	Inferior	3420			3423			97275		
1-1/4"	Superior	4530	4531		4533	METPAR	98584		97435	1.070"
	Inferior	4040	4041		4043					1.104"
1-1/4"	Superior	4530	4531		4533	AMPCO	98584	98175	98185	1.070"
	Inferior	4040	4041		4043					1.104"



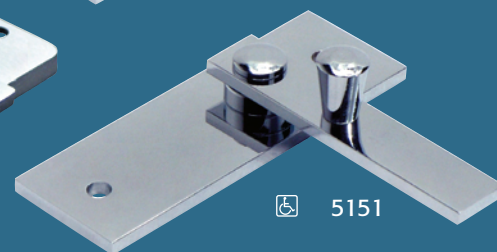
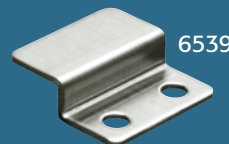
## PLANOS

UBICACIÓN	ZAMAC PLATEADO CROMO	BRONCE PLATEADO CROMO	BRONCE PULIDO	ACERO INOXIDABLE FUNDIDO	DESCRIPCIÓN	CERROJO A UTILIZAR	PASADOR O BUJÍA A UTILIZAR	LEVA A UTILIZAR	"A" DIMENSIONES
Superior	3710			3713	ACCURATE				1.200"
Inferior	3210			3213					
Superior	3740	3741		3743	AMPCO (LAMINADO)	99585	98265	98275	1.250"
Inferior	3240	3241		3243					
Superior	3880			3883	AMPCO & METPAR (ACERO)	98584	97245	98185	1.104"
Inferior	3280			3283			98175		
Superior	3750	3751	3752	3753	G-3	99109	98265	98275	1.265"
Inferior	3250	3251	3252	3253			98175		
Superior	3940			3943	KNICKERBOCKER (LAMINADO)	98614	97275		1.433"
Inferior	3870			3873					
Superior	3970	3971		3973	KNICKERBOCKER & GENERAL (ACERO)	98614	97275	97265	1.385"
Inferior	3470	3471		3473					



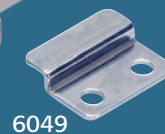
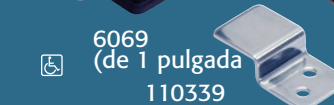
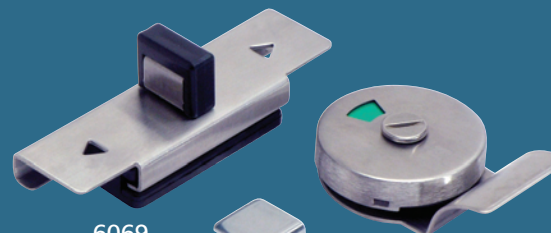
# Ganchos, Topes de Puerta y Perillas

GANCHOS					
ZAMAC PLATEADO CROMO	BRONCE PLATEADO CROMO	BRONCE PULIDO	ACERO INOXIDABLE FUNDIDO	ACERO INOXIDABLE FUNDIDO	
4000	4001	4002	4003		Combinación gancho y topes de puertas (orificios de 7/32" de diámetro)
			4113		Combinación gancho y topes de puertas (orificios de 1/4" de diámetro)
4020	4021	4022	4023		Gancho doble (orificios de 7/32 pulgadas de diámetro)
4260					Combinación gancho y topes de puertas (orificios de 7/32" de diámetro)
4280					Combinación gancho y topes de puertas (orificios de 1/4" de diámetro)
4290					Gancho (orificios de 3/16 pulgadas de diámetro)
				4009	Plano y único - Extensión de 5/8" x 2-13/16" (orificios de 3/16" de diámetro)
				6519	Plano - Extensión de 1" x 1" (orificios de 9/32" de diámetro)
				6529	Plano - Extensión de 1" x 1" (orificios de 1/4" de diámetro)
TOPES DE PUERTAS					
4120		4122 *	4123	4129	2" de altura *Zamac plateado de bronce
	4151		4153		Montado en pilastras



PARA UN FUNCIONAMIENTO CORRECTO, TODAS LAS PERILLAS REQUIEREN DE UN TOPE Y TUERCA DE SOPORTE DE ACOPLAMIENTO

ZAMAC PLATEADO CROMO	BRONCE PLATEADO CROMO	BRONCE PULIDO	ACERO INOXIDABLE FUNDIDO	ALUMINIO CON ANODIZADO CLARO	ALUMINIO CON BAÑO BRILLANTE	ACERO INOXIDABLE FUNDIDO	PERILLAS CORREDIZAS
5020	5021	5022	5023				Estándar para tirador de puerta #6200 (centros de 2-3/4")
5030	5031	5032	5033				Barra desplazada con #5020 (centros de 2-3/4")
5040	5041	5042	5043				Barra desplazada reversa con #5020 (centros de 2-3/4")
5000			5003				Barra desplazada reversa con #5050 (centros de 3-1/2")
5050	5051	5052	5053				Estándar para tirador de puerta #5400 (centros de 3-1/2")
5060	5061	5062	5063				Barra desplazada con #5050 (centros de 3-1/2")
6540							Estándar para tirador de puerta #6020 (centros de 2-5/8")
8698 *			6983				Barra recta - Cuatro orificios (altura de los centros de 1-1/2")
				4988	4984		Barra angular (centros de 3-1/2")
				5054	5058		Barra recta (centros de 3-1/2")
						6049	Con tuercas de seguridad
						6069	Con tuercas de seguridad, indicador y tirador de puerta
						6309	Para topes y tuercas de seg. estampados de acero inoxidable
						6409	Combinación tope seguridad y perilla con apertura adentro
						6539	Tuerca de seguridad para #6409
PERILLAS CON PROYECCIÓN							
	5151		5153				A utilizar con tope y tuercas de seguridad tipo "T"
	5701		5703				Perilla y tuerca de seguridad muy resistentes



# Perillas Ocultas y Juegos de Pomos

PARA PUERTAS DE 1 PULGADA



4230



ZAMAC PLATEADO CROMO	PERILLAS OCULTAS
5080	Puertas laminadas
5090	Puertas acero - Barra punta plana
5190	Puertas de acero

PUERTAS NORMAS LEY SOBRE DISCAPACIDADES (ADA, en inglés)

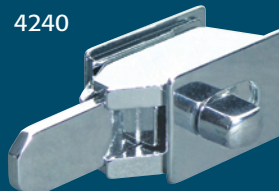
6080	Puertas laminadas
6090	Puertas acero - Barra punta plana
6190	Puertas de acero
8080	Puertas laminadas
8090	Puertas acero - Barra punta plana
8190	Puertas de acero
8860	Puertas de acero

### ABERTURAS CUADRADAS

4230	Puertas de acero
4240	Puertas de acero con indicador



4240



6150



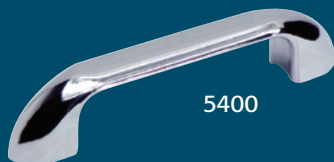
6606

ZAMAC PLATEADO CROMO	ZAMAC DE ACABADO SATINADO	JUEGOS DE POMOS
6140	6148	Estándar - Para revestimiento #6606
6150	6158	"ADA" - Para empotramiento #6606
6160		"ADA" - Para empotramiento de Knickerbocker & General
6170		"ADA" - Para empotramiento de Knickerbocker & General
111940		"ADA" - Para empotramiento de Sanymetal
111950		Estándar - Para empotramiento de Knickerbocker & General
EMPOTRAMIENTO DE PERILLAS		
6606 *		Para los juegos de pomos #6140 y 6150 *No son plateados

## Tiradores para puertas y cajas de herramientas para la colocación



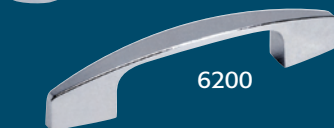
5440



5400



6020



6200



6419



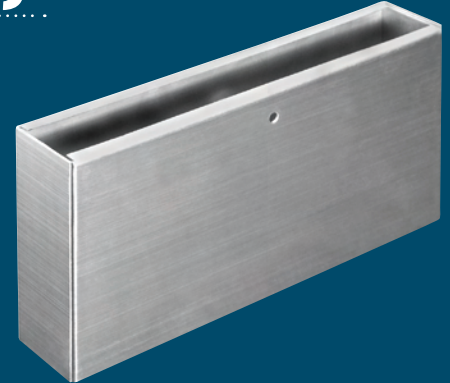
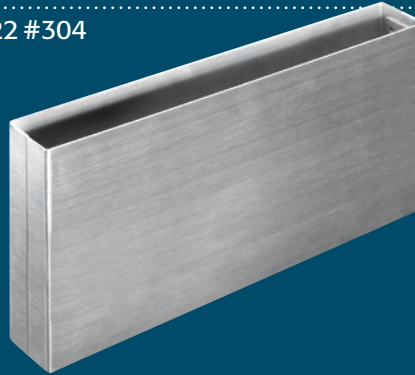
6251

ZAMAC PLATEADO CROMO	BRONCE PLATEADO CROMO	BRONCE PULIDO	ACERO INOXIDABLE FUNDIDO	ACERO INOXIDABLE FUNDIDO	TIRADORES PARA PUERTAS
5400	5401	5402	5403		Centros de 3-1/2 pulgadas
	5421	5422	5423		Centros de 4 pulgadas
5440			5443		Centro de 3-1/2 pulgadas (Utilizar con #5400)
54400			54403		Juego de tirador de puerta (#5400 y 5440 con herraje de montaje)
6200	6201	6202	6203		Centros de 2-3/4 pulgadas
	6251		6253		"ADA" de 3 pulgadas de altura
				6419	Centros de 5 pulgadas
6020					Centros de 2-5/8 pulgadas

ZAMAC PLATEADO CROMO	ACERO INOXIDABLE FUNDIDO	CAJAS HERRAMIENTAS COLOCACIÓN (con placa inoxidable) ver dentro de la contraportada
PUERTAS CON BORDES CUADRADOS		
115490		Cajas herramientas colocación puertas apertura adentro - 1"
115500		Cajas herramientas colocación puertas apertura afuera - 1"
115510		Cajas herramientas colocación puertas apertura afuera - 1" (con tirador puerta)
PUERTAS CON BORDES RADIALES		
111680	111683	Cajas herramientas colocación puertas apertura adentro - 1"
111690	111693	Cajas herramientas colocación puertas apertura afuera - 1"
111700	111703	Cajas herramientas colocación puertas apertura afuera - 1" (con tirador puerta)
GANCHO DE PUERTA		
	115523	Caja de herramientas para colocación (Utiliza el gancho #4113)

# Paquetes y Dispositivos de Anclaje de Pilastra

Todos los calces se elaboran en Acero Inox de 22 #304 con acabado satin #4n.



## ALTO 3" PERNODE PILASTRE

## CALCE DE PILASTRE ALTO 4"

## OFFSET ALTO 4" CALCE DE PILASTRE

Largo	Ancho					
	1/2"	3/4"	7/8"	1"	1-1/8"	1-1/4"
2"	36029	35029	31029	34029	33029	32029
3"	36039	35039	31039	34039	33039	32039
4"	36049	35049	31049	34049	33049	32049
5"	36059	35059	31059	34059	33059	32059
6"	36069	35069	31069	34069	33069	32069
7"	36079	35079	31079	34079	33079	32079
8"	36089	35089	31089	34089	33089	32089
9"	36099	35099	31099	34099	33099	32099
10"	36109	35109	31109	34109	33109	32109
11"	36119	35119	31119	34119	33119	32119
12"	36129	35129	31129	34129	33129	32129
13"	36139	35139	31139	34139	33139	32139
14"	36149	35149	31149	34149	33149	32149
15"		35159	31159	34159	33159	32159
16"	36169	35169	31169	34169	33169	32169
17"		35179	31179	34179	33179	32179
18"	36189	35189	31189	34189	33189	32189
19"	36199	35199		34199	33199	32199
20"	36209	35209	31209	34209	33209	32209
21"		35219	31219	34219		32219
22"	36229	35229	31229	34229	33229	32229
23"		35239	31239	34239		32239
24"	36249	35249	31249	34249	33249	32249
25"	36259	35259	31259	34259	33259	32259
26"	36269	35269		34269	33269	32269
28"	36289	35289	31289	34289	33289	32289
30"	36309	35309	31309	34309	33309	32309

Largo	Ancho					
	1/2"	3/4"	7/8"	1"	1-1/8"	1-1/4"
2"	46029	45029	41029	44029	43029	42029
3"	46039	45039	41039	44039	43039	42039
4"	46049	45049	41049	44049	43049	42049
5"	46059	45059	41059	44059	43059	42059
6"	46069	45069	41069	44069	43069	42069
7"	46079	45079	41079	44079	43079	42079
8"	46089	45089	41089	44089	43089	42089
9"	46099	45099	41099	44099	43099	42099
10"	46109	45109	41109	44109	43109	42109
11"	46119	45119	41119	44119	43119	42119
12"	46129	45129	41129	44129	43129	42129
13"		45139	41139	44139	43139	42139
14"	46149	45149	41149	44149	43149	42149
15"		45159		44159	43159	42159
16"	46169	45169	41169	44169	43169	42169
17"			41179	44179		42179
18"	46189	45189	41189	44189	43189	42189
19"			41199	44199	43199	42199
20"	46209	45209	41209	44209	43209	42209
21"		45219	41219	44219	43219	42219
22"	46229	45229	41229	44229	43229	42229
23"			41239	44239		42239
24"	46249	45249	41249	44249	43249	42249
25"		45259	41259	44259	43259	42259
26"	46269	45269		44269	43269	42269
28"	46289	45289		44289	43289	42289
30"	46309	45309	41309	44309	43309	42309

Largo	Ancho*		
	1/2"	3/4"	1"
2"	56029	55029	54029
3"	56039	55039	54039
4"	56049	55049	54049
5"	56059	55059	54059
6"	56069	55069	54069
7"	56079	55079	54079
8"	56089	55089	54089
9"	56099	55099	54099
10"	56109	55109	54109
12"	56129	55129	54129
14"	56149	55149	54149
16"	56169	55169	54169
18"	56189	55189	54189
20"	56209	55209	54209
22"	56229	55229	54229
24"	56249	55249	54249

Medición de grosor en abertura superior

DISPOSITIVOS DE ANCLAJE DE PILASTRA	
PIEZA #	DESCRIPCIÓN
3030	Calce de Pilastra 1-1/4" (Usar con Tubo #98334)
3040	Calce de Pilastra 1-3/4" (Usar con Tubo #98434)
6000	Calce de Pilastra 1-1/4" x 3"
8503	Abrazadera de Anclaje de Pilastra 1-1/4" (Rango 11-1/2" - 14")
85083	Abrazadera de Anclaje de Pilastra 1-1/4" (Rango 9-1/2" - 12")
85093	Abrazadera de Anclaje de Pilastra 1-1/4" (Rango 7-1/2" - 10")
8513	Abrazadera de Anclaje de Pilastra 1-1/4" - Una Oreja (Rango 11-1/2" - 14")
85183	Abrazadera de Anclaje de Pilastra 1-1/4" - Una Oreja (Rango 9-1/2" - 12")
85193	Abrazadera de Anclaje de Pilastra 1-1/4" - Una Oreja (Rango 7-1/2" - 10")

\* Tamaños a la medida disponibles bajo pedido.  
Punta Abierta disponible en todos los tamaños.

ALTO 3"  
PUNTA REDONDA



ALTO 3"  
PUNTA REDONDA

ANCLAJE ALTO 3"



ANCLAJE ALTO 4"

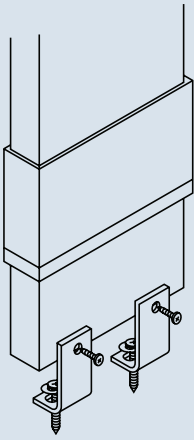
## CALCE DE ANCLAJE

Largo	ALTO 3" REDONDA		ALTO 3" PUNTA REDONDA		ALTO 3" (Calibre 20)		ALTO 4" (Calibre 18)	
	Ancho				Ancho			
	1-1/4"				1"			
2"	61029							
3"	61039	62039						
4"	61049	62049						
5"	61059	62059						
6"	61069	62069						
7"	61079	62079						
8"	61089	62089						
9"		62099						
10"	61109	62109						
12"	61129	62129						
14"		62149						
18"	61189	62189						
20"	61209							
21"		62219						
24"	61249	62249						
30"		62309						



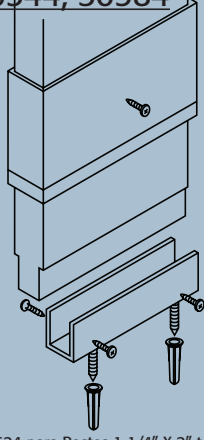
# Paquetes y Dispositivos de Anclaje Posterior de Pilastra

30414



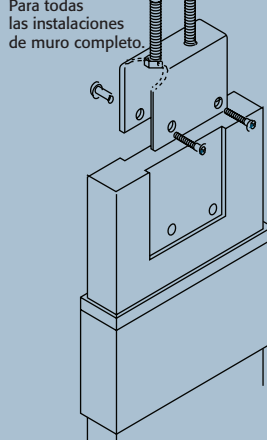
Para 1" Ancho y mayores Postes de Pilastra.

30524,  
30544, 30584



30524 para Postes 1-1/4" X 2" to 4"  
30544 para Postes 1-1/4" X 4" to 7"  
30584 para Postes 1-1/4" X 8" & mayores

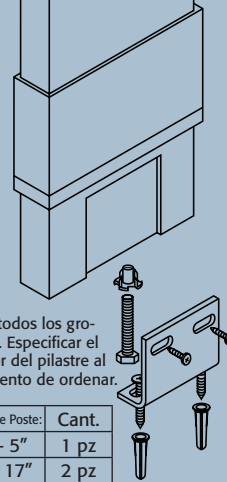
30619



Para todas las instalaciones de muro completo.

Para todo tipo de postes. Especificar el grosor del Poste de Pilastra al ordenar.

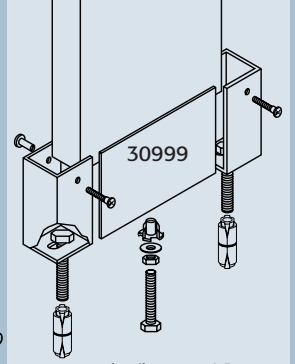
30719



Para todos los grosores. Especificar el grosor del pilastra al momento de ordenar.

Largo de Poste:	Cant.
3" - 5"	1 pz
6" - 17"	2 pz
18" +	3 pz

30810

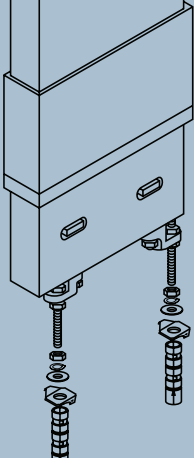


Para Postes de Pilastra 1-1/4"  
\*Las placas espaciadoras de Acero Inoxidable deben pedirse aparte\*

**30999**

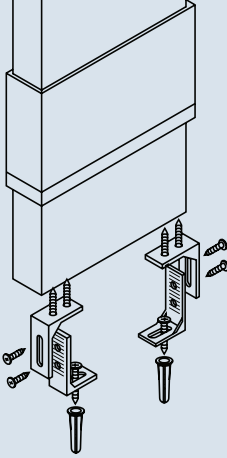
Las placas espaciadoras de Acero Inox miden 3"x10". Pedidos especiales para otros tamaños.

31016



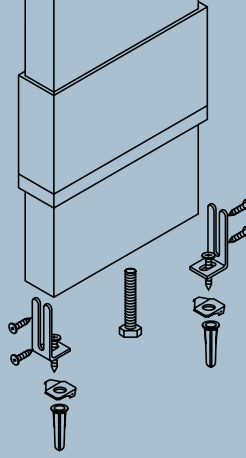
Para Postes 1-1/4" & 1-1/8"

31056



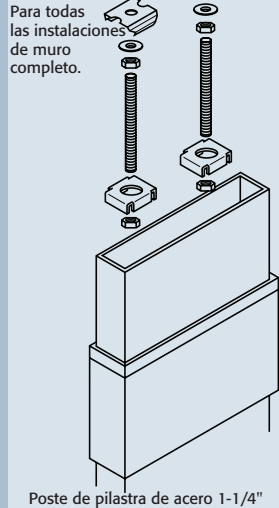
Para Postes de Pilastra de 3/4" y mayores  
Para Postes de Pilastra 4" y mayores.

74030



Para Postes 1-1/4" & 1-1/8"

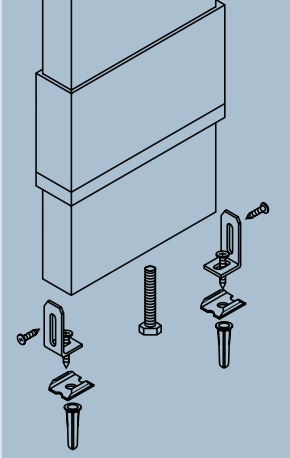
83314



Para todas las instalaciones de muro completo.

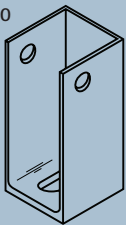
Poste de pilastra de acero 1-1/4"

83354



Para Postes 1-1/4" & 1-1/8"

3080



96356



72214



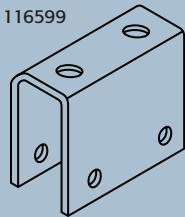
96924



96324

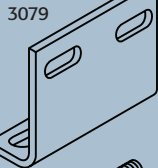


96914



116599

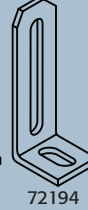
87304-87934



3079



72184



72194



72224



6816



6826



95154

95144

8106

8116

9005

9015



3106



96374

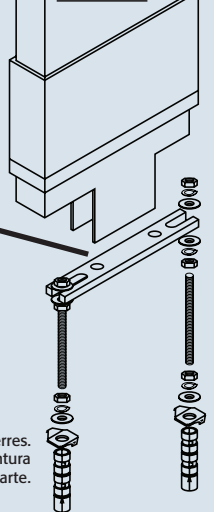


72204



72274

31036



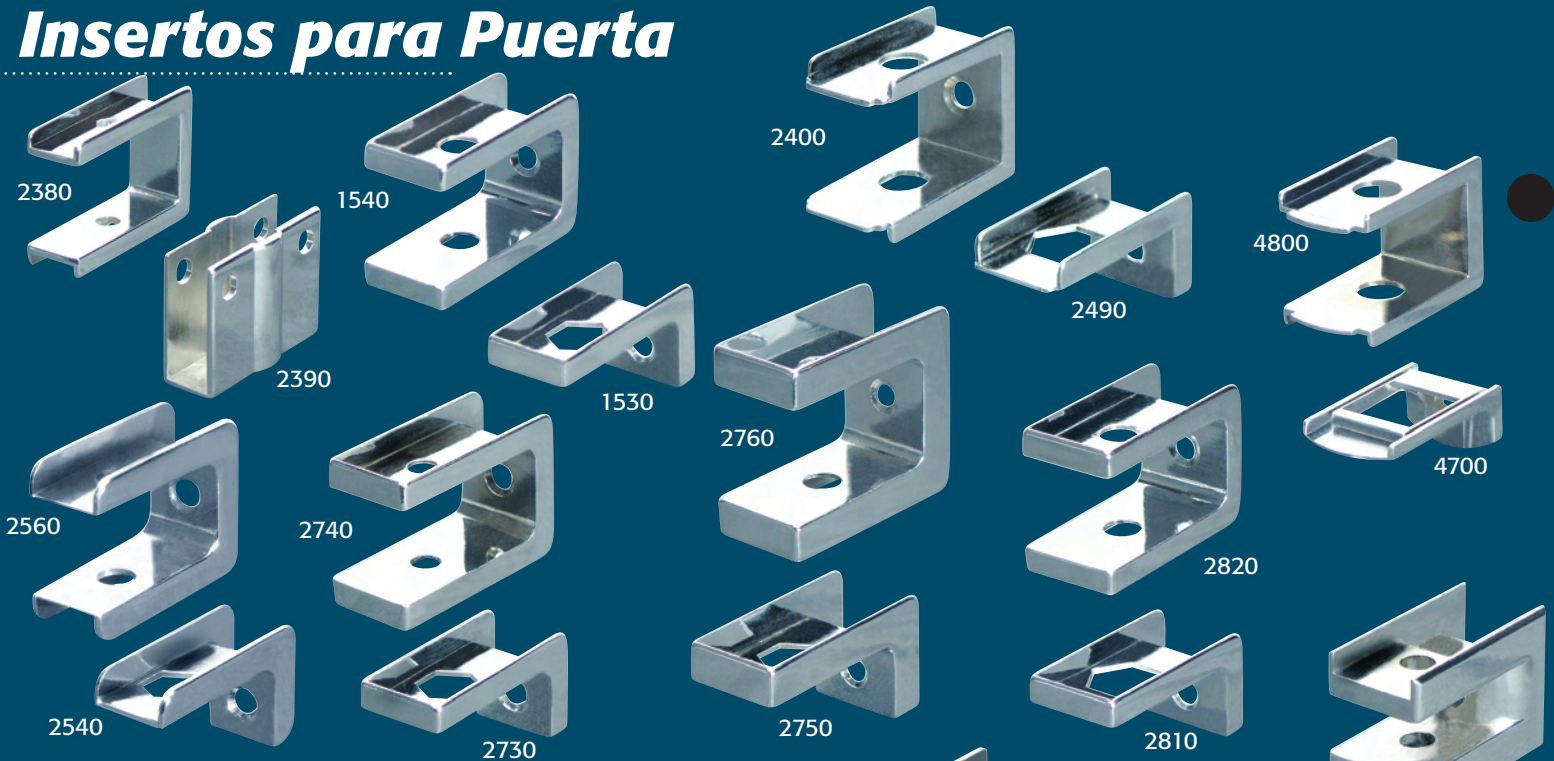
NÚMERO DE PIEZA	DESCRIPCIÓN
3079	Soporte en "L" 3 x 2-1/2 pulgadas
3080	Calce de Pilastra Partida (1 pza.) 1-1/4"
3106	Pie de Pilastra
6816	Anclaje "L" Sup. para Laminado Plástico
6826	Anclaje "L" Inf. para Laminado Plástico
8106	Expansión de Anclaje a Piso 3/8"
8116	Expansión Doble de Anclaje a Piso 3/8"
9005	Anclaje Plástico para Tornillos #10 - 12
9015	Anclaje Plástico para Tornillos #14 - 16
30999	Placa espaciador (2-pack) 3" x 10" usado con #3080
72184	Horquilla de Anclaje de Pilastra (Abierta)
72194	Horquilla de Anclaje de Pilastra (Cerrada)
72204	Abrazadera de resorte
72214	Abrazadera de Anclaje

NÚMERO DE PIEZA	DESCRIPCIÓN
72224	Horquilla de Anclaje de Pilastra - Media Altura (Abierta)
72274	Abrazadera de resorte
87304	Varilla Roscada - Galvanizada 3/8-16 x 4"
87334	Varilla Roscada - Galvanizada 3/8-16 x 6"
87374	Varilla Roscada - Galvanizada 3/8-16 x 8"
87394	Varilla Roscada - Galvanizada 3/8-16 x 10"
95144	Tornillo Hexagonal 3/8-16 x 2-1/2"
95154	Manga de Anclaje 1/2 x 3" con Tuerca y Arandela de 3/8
96324	Tuerca Hexagonal 3/8-16
96356	Tuerca Cuadrada de 3/8-16 x 7/8"
96374	Tuerca T-nut 3/8-16
96914	Arandela con Abertura 3/8"
96924	Arandela Plana de 3/8"
116599	SopORTE "U" - (extra largo) 3/4"

PILAISTRA BARRA DE MONTURA	
PIEZA #	Tamaño del Poste
65039	3"
65049	4"
65059	5"
65069	6"
65079	7"
65089	8"
65099	9"
65109	10"
65129	12"

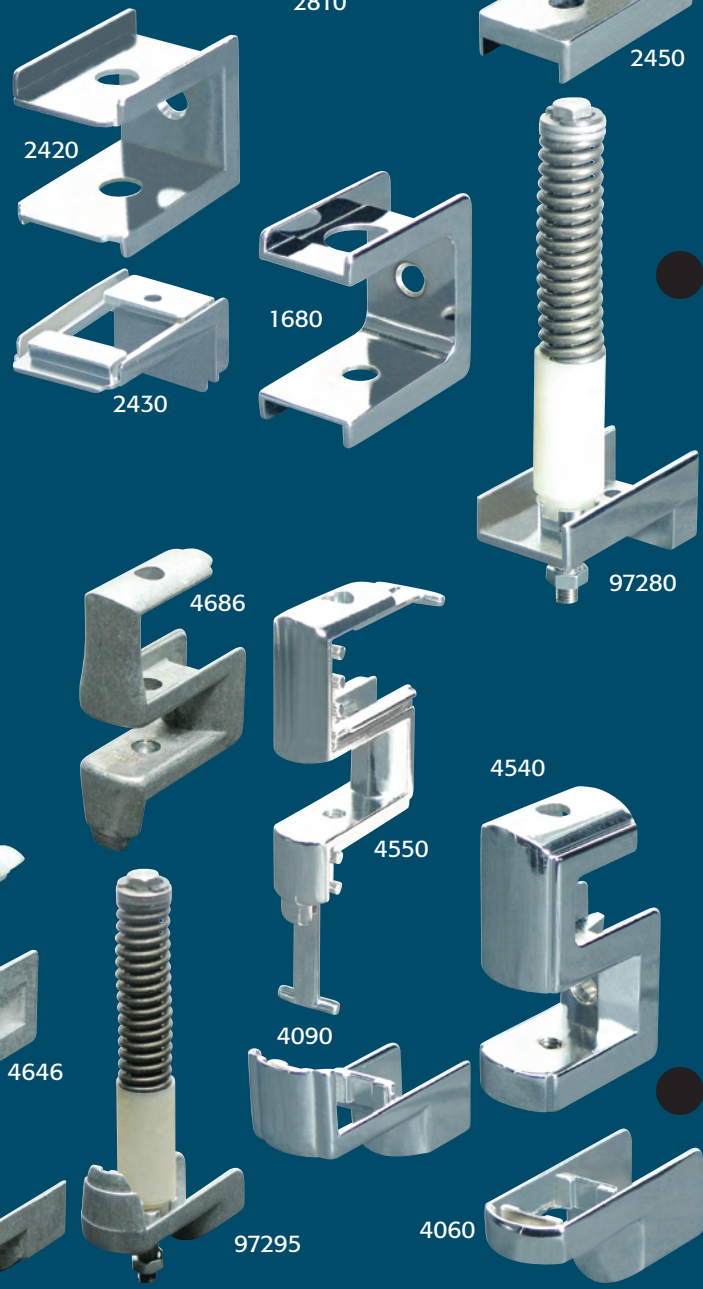
Solo tiene Cierres. Las Barras de Montura deben pedirse aparte.

# Insertos para Puerta



## PARA PUERTAS CON BORDES CUADRADOS

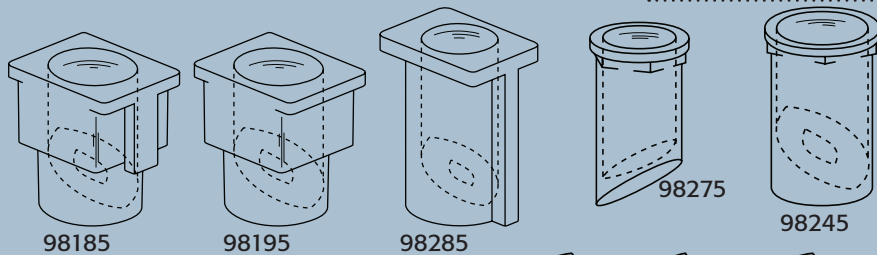
TAMAÑO DE LA PUERTA	UBICACIÓN	ZAMAC PLATEADO CROMO	LATÓN PLATEADO ZAMAC	ACABADO DE SATIN ZAMAC	DESCRIPCIÓN	USAR PIN	USAR PERNO O CANDELA	USAR LEVA	DIMENS. "A"	DIMENS. "B"
1/2"	Superior	2380				99585	98265	98275	2-1/16"	1-1/2"
	Inferior	2390							2"	
3/4"	Superior	2560		2568		99109	97205	97215	2-11/32"	1-3/4"
	Inferior	2540		2548					1-3/8"	
7/8"	Superior	1540	1542	1548		99109	98265	98275	2-3/8"	1-5/8"
	Inferior	1530	1532	1538					2-5/16"	1-3/16"
7/8"	Superior	2740		2748	AMPCO	98585	98265	98275	2-3/8"	1-5/8"
	Inferior	2730		2738					2-5/16"	1-3/16"
7/8"	Superior	2780		2788		99109	98265	98275	2-1/2"	1-1/2"
	Inferior	2770		2778					2-15/32"	1-15/16"
1"	Superior	2400	2402			99109	98175	98245	2-7/32"	1-23/32"
	Inferior	2490	2492						2-11/32"	1-3/16"
1"	Superior	2450			SANYMETAL	98715	INCLUIDO		2-9/32"	1-5/8"
	Inferior	97280							2-5/16"	1"
1"	Superior	2720		2728	AMPCO	99585	98265	98275	2-11/32"	1-5/8"
	Inferior	2710		2718					2-5/16"	1-3/16"
1"	Superior	2760		2768		99109	98265	98275	2-15/32"	2-5/32"
	Inferior	2750		2758					2-1/2"	1-3/8"
1"	Superior	2820	2822	2828		99109	98175	98245	2-11/32"	1-5/8"
	Inferior	2810	2812	2818					2-5/16"	1-3/16"
1"	Superior	4800			FIAT	99574	98175	98195	2-3/16"	1-5/8"
	Inferior	4700							2-1/8"	13/16"
1"	Superior & Inferior	1680		1688	CAPITAL	99109	89830	89820	2-5/16"	2-3/16"
1-1/4"	Superior	2420			SHANAHAN	98544	98175	98195	2-9/32"	1-23/32"
	Inferior	2430							2-1/4"	1-1/8"



## PARA PUERTAS CON BORDES (METAL) REDONDO

TAMAÑO DE LA PUERTA	UBICACIÓN	ZAMAC PLATEADO CROMO	ZAMAC NO PLATEADO	DESCRIPCIÓN	USAR PIN	USAR PERNO O CANDELA	USAR LEVA
1"	Superior	4540	4546	AMPCO & METPAR	98584	98175	98185
	Inferior	4060	4066				
1"	Superior	4550	4556	FLUSH METAL	98584	98175	98185
	Inferior	4090	4096				
1"	Superior		4646	GENERAL & KNICKERBOCKER	98614	97275	97265
	Inferior		4636				
1"	Superior	4680	4686	SANYMETAL	98715	INCLUIDO	
	Inferior	97290	97295				

# Levas, Pernos y Pines de Bisagra



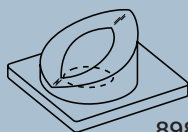
98185

98195

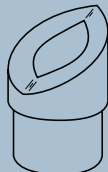
98285

98275

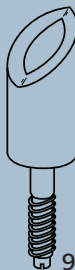
98245



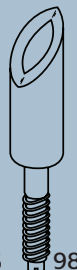
89820



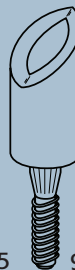
98930



98175

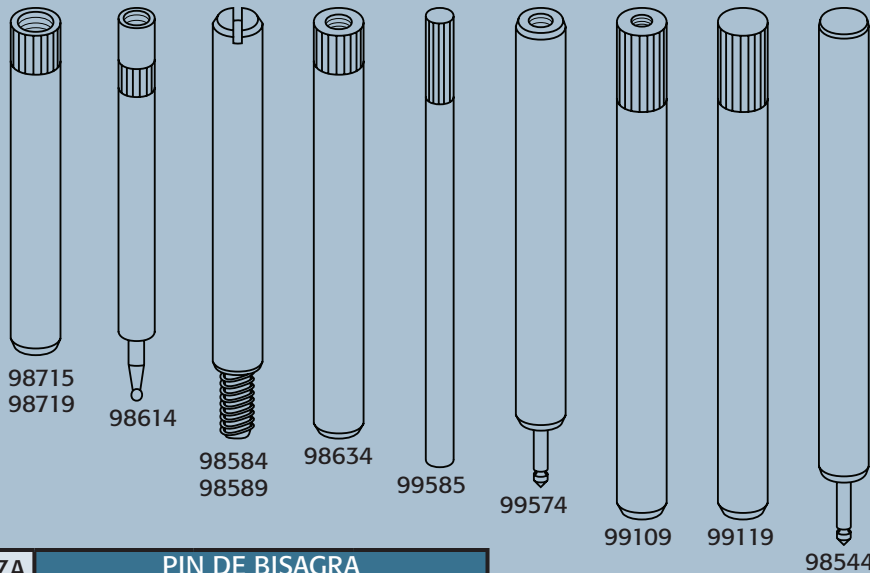


98265



97275

LEVAS			
89820	Bisagra-M (3540 & 3550)		
98185	Cuadrado - Sin Alisar		
98195	Cuadrado - Alisado		
98245	Perno Redondo 5-1/8"		
98275	Perno Redondo 1/2"		
98285	Redondo con Seguro (Use sólo con Perno #97205).		
PERNOS			
89830	Bisagra-M (3540 & 3550)		
97205	Diámetro 1/2" (Usar sólo con Leva #98285)		
97275	Diámetro 5/8" (Knickerbocker)		
98175	Diámetro 5/8"		
98265	Diámetro 1/2"		
98305	Paquete de Tuercas y Arandelas para Pernos		
JUEGOS DE LEVA & PERNO (CON TUERCAS & ARANDELAS)			
PIEZA #	PERNO	LEVA	DESCRIPCIÓN
97305	98265	98275	Redondo 5/8"
97315	97205	98285	Redondo con Seguro 5/8"
97325	98175	98245	Redondo 3/4"
97335	98175	98195	Cuadrado 7/8" - Alisado
97345	98175	98185	Cuadrado 7/8" - Sin Alisar



98715  
98719

98614

98584  
98589

98634

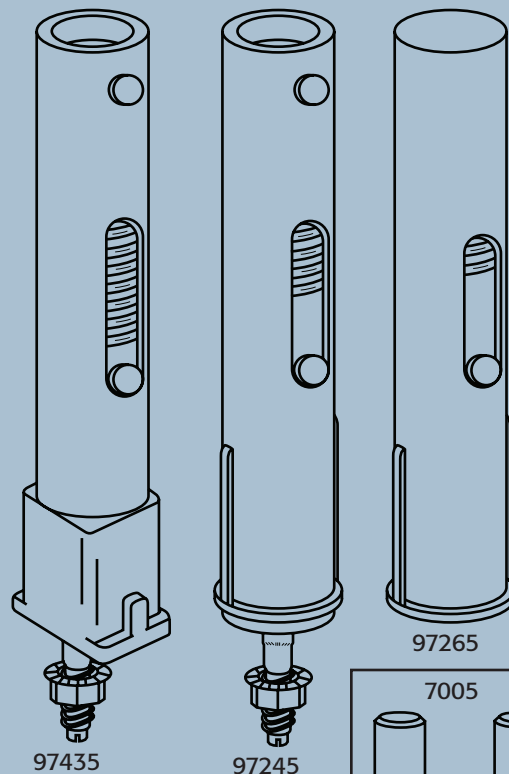
99585

99574

99109

99119

98544



97435

97245

97265

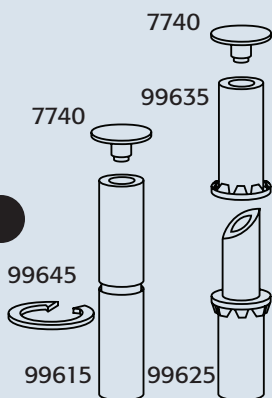
7005

PIEZA #	MATERIAL	DIMENSIONES	USADO CON
98715	Plastico Astriado	Diámetro 3/8" x 1/2" L	Sanymetal
98719	Acero Astriado	Diámetro 1/4" x 2-3/4" L	General
98614	Acero Astriado	Diámetro 3/8" x 3" L	Ampco, Metpar & Flush Metal
98584	Acero Astriado	Diámetro 5/16" x 3" L	All American
98589	Acero Astriado	Diámetro 7/32" x 3-1/4" L	Ampco
98634	Acero Galvanizado	Diámetro 7/16" x 3-5/16" L	Fiat
99585	Acero Astriado	Diámetro 3/8" x 3-1/2" L	
99574	Acero Galvanizado	Diámetro 3/8" x 3-3/4" L	Shanahan

PIEZA #	LEVAS DE CANDELA
97435	Metpar
97245	General
97265	Knickerbocker

PIEZA #	JUEGO DE BISAGRAS
7005	Incluye Set de 3 Tornillos (Punta T-7 se requiere para instalar)

## REPUESTOS PARA BISAGRAS DE SUPERFICIE EN PÁGINA 13



7740

99635

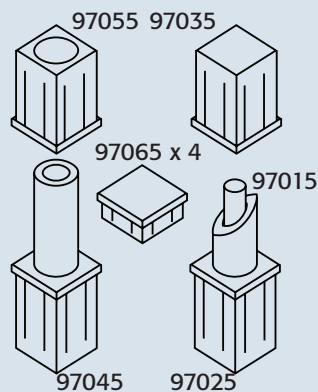
7740

99645

99615

99625

7035		USADO CON
7740	Nylon-Negro	Piezas de Manguito Redondo para Bisagras Mondatas en Superficies (7011, 7021, 7033, 7043, 7053, 7063, 7113, 7123)
99615	Pin de Nylon	
99625	Perno de Nylon	
99635	Leva de Nylon	
99645	Anillo Retenedor de Nylon	
7405		USADO CON
97015	Perno	Piezas de Manguito Cuadrado para Bisagras Mondatas en Superficies (7413, 7423)
97025	Protección de Perno de Nylon	
97035	Leva de Nylon	
97045	Ensamblaje Pin de Nylon	
97055	Protección de Pin de Nylon	
97065	Nylon-Negro	



97055

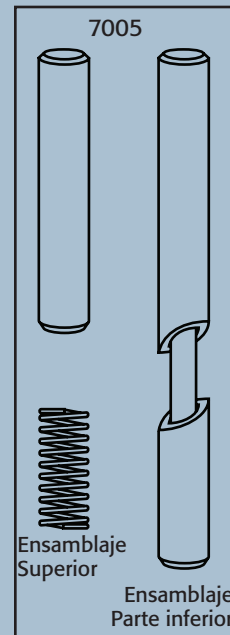
97035

97065 x 4

97015

97045

97025



Ensamblaje Superior

Ensamblaje Parte inferior

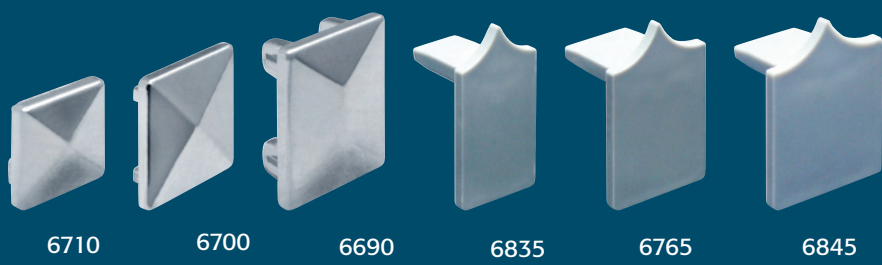
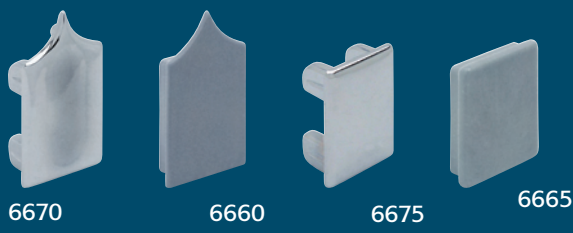
# Ganchos para el retrete y tapones

8309  
8319  
111139



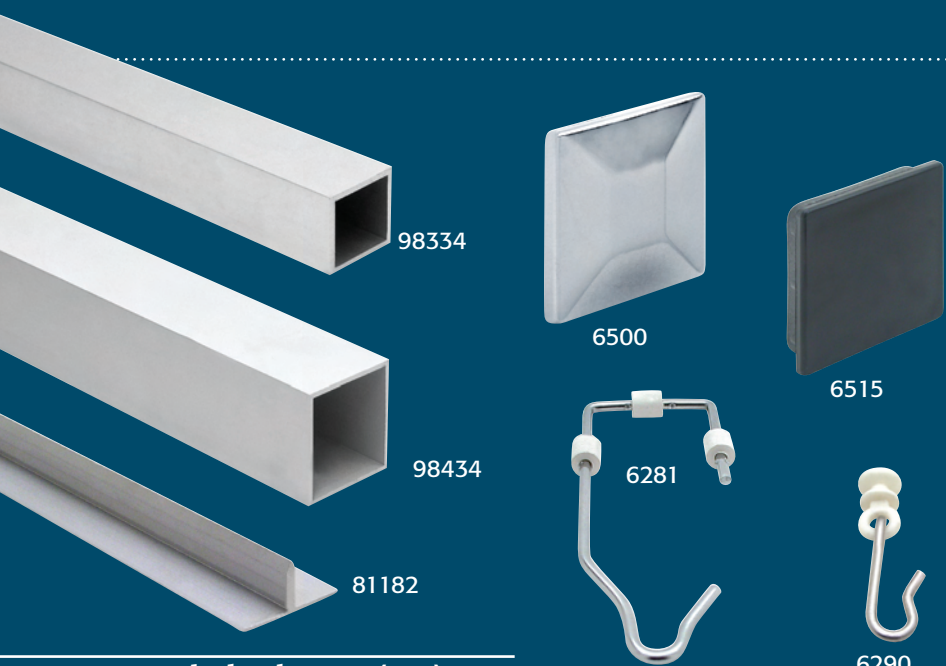
## GANCHOS PARA EL RETRETE

TAMAÑO DEL POSTE	ZAMAC PLATEADO CROMO	BRONCE PLATEADO CROMO	BRONCE PULIDO	ACERO INOXIDABLE FUNDIDO	ACERO INOXIDABLE FUNDIDO	DESCRIPCIÓN
De 1 a 1-1/4"	1550					Moldura derecha con curva en ángulo (Metpar)
De 1 a 1-1/4"	8330					Moldura derecha con curva en ángulo (Flush Metal)
TODOS					8329	Desviado, altura doble (1/2", 1/4" por lado)
TODOS	8340	8341	8342	8343	8349	Desviado-laminado 1/4" (1/8" por lado)
TODOS					8369	Panel y poste iguales (Alto 1-1/2" x Largo 2-5/8")
TODOS					8309	Panel y poste iguales (Alto 3" x Largo 2-3/4")
TODOS					8319	Panel y poste iguales (3" de altura x 54" de longitud)
TODOS					111139	Panel y poste iguales (3" de altura x 57" de longitud)



## TAPONES PARA LARGUERO SUPERIOR

TAMAÑO DEL POSTE	ZAMAC PLATEADO CROMO	ACERO PINTADO COLOR PLATEADO	NYLON GRIS	DESCRIPCIÓN
TODOS	6670	6672	6675	Anti-agarre (Para largueros superiores Jacknob)
1"	6660		6665	Rectángulo
1"			6715	Plano (Marlite)
1-1/4"	6680			Rectángulo
1-1/2"			6695	Anti-agarre (Shanahan)
1-1/4"			6725	Anti-agarre (Columbia)
1-1/2"			6705	Anti-agarre (Columbia)
3/4"	6710			Rectángulo (Ampco)
1"	6700			Rectángulo (Ampco)
1-1/4"	6690			Rectángulo (Ampco)
3/4"			6835	Para larguero superior con guías
1"			6765	Para larguero superior con guías
1-1/4"			6845	Para larguero superior con guías



## TUBERÍAS CUADRADAS

ALUMINIO	DESCRIPCIÓN
98334	1-1/4" x 10 pies de longitud (utilizar con zapato de poste #3030)
98434	1-3/4" x 10 pies de longitud (utilizar con zapato de poste #3040)

## DISIPADOR TÉRMICO (Estilo "T")

ALUMINIO	DESCRIPCIÓN
81172	1 pulgada x 10 pies de longitud
81182	1 pulgada x 5 pies de longitud

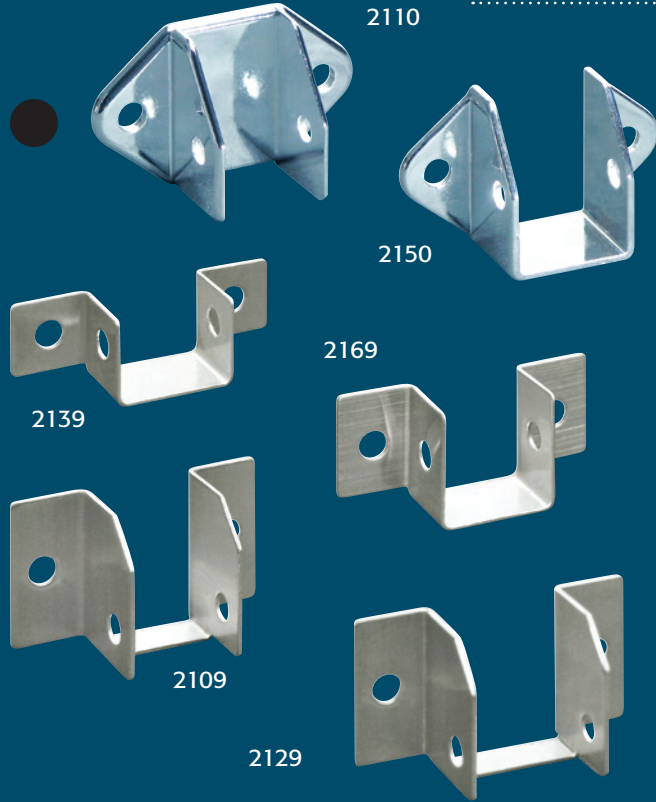
## TAPAS Y TAPONES DE POSTE

ZAMAC PLATEADO CROMO	NYLON	DESCRIPCIÓN
6500		Tapa de poste cuadrada de 1-3/4 pulgadas
	6515	Tapón de poste cuadrado de 1-3/4 pulgadas

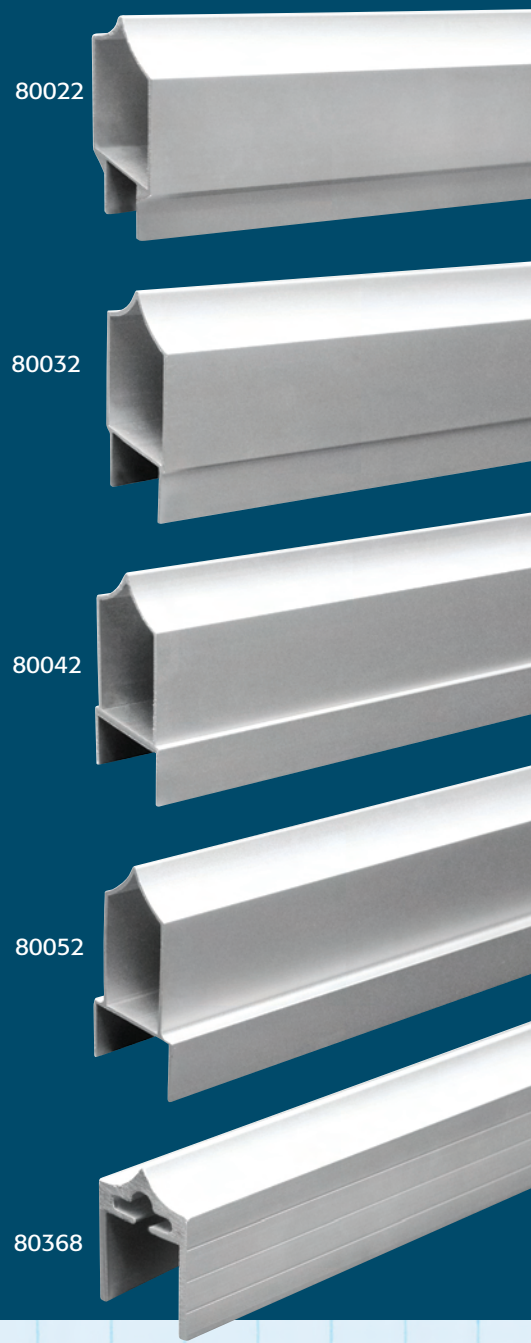
## GANCHOS PARA CORTINAS

BRONCE NÍQUEL PLATEADO	ALUMINIO	DESCRIPCIÓN
6281		Para cuadrados y redondos de 1-1/8 pulgadas
	6290	Utilizado con larguero superior que contiene guías para cortinas

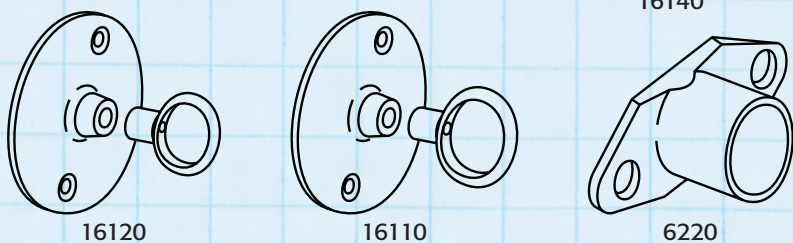
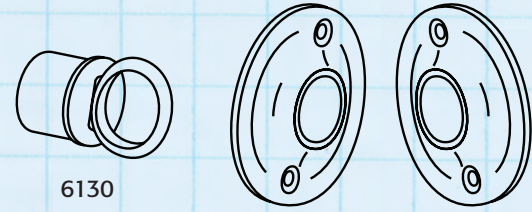
# Larguero Superior y Soportes de Larguero Superior



LARGUERO SUPERIOR DE ALUMINIO EXTRUIDIDO				
TAMAÑO DEL POSTE	LONGITUDES			
	62"	84"	8-1/2'	10'
1/2"			80022	80122
3/4"			80032	80132
1"			80042	80142
1-1/4"			80052	80152
3/4"				80188
1"	80268	80368		80168



TAMAÑO DEL POSTE	ZAMAC PLATEADO CROMO	EXTRUSIÓN DE ALUMINIO ANODIZADO	ACERO INOXIDABLE FUNDIDO	DESCRIPCIÓN
<b>PAQUETES DE CONECTORES PARA LARGUERO SUPERIOR</b>				
3/4"		15762		Paquete conectores larguero superior (con pasadores)
1"		15772		Paquete conectores larguero superior (con pasadores)
1-1/4"		15782		Paquete conectores larguero superior (con pasadores)
<b>SOPORTES DE LARGUERO SUPERIOR</b>				
1"	2110			Soporte de larguero superior (ASP)
1"			2139	Soporte de larguero superior (pequeño)
1"	2150		2169	Soporte de larguero superior
1-1/4"	2170	2172 *	2179	Soporte larguero superior *(Zamac pintado aluminio)
3/4"			2109	Para larguero superior con guía
1"			2129	Para larguero superior con guía
1-1/4"			2579	Para larguero superior con guía



PORTARROLLOS PARA PAPEL	
ACERO PLATEADO CROMO	DESCRIPCIÓN
7359	Portarrollos para papel único
207359	Rollo único (Caja de 50)
7369	Portarrollos para papel doble
207369	Rollo doble (Caja de 25)
BRIDAS DE BARRAS PARA CORTINAS	
ACERO PLATEADO CROMO	DESCRIPCIÓN
16120	Paquete anillos cilíndricos de 3/4" (con pasadores)
16110	Paquete de anillos cilíndricos de 1" (con pasadores)
6220	Brida de extremo de 1"
16140	Juego de portabarras de 1" (con pasadores)
6130	Anillo cilíndrico de 1" (de dos piezas)

# Paquetes de Tornillos y Pasadores

## PAQUETES DE TORNILLOS

UNIDIRECCIONAL			DE SEIS OREJETAS			UTILIZADO PARA	Para el espesor o la profundidad del material
ACERO PLATEADO CROMO	BRONCE PLATEADO CROMO	INOXIDABLE BRONCE PLATEADO	ACERO INOXIDABLE	ACERO PLATEADO CROMO	ACERO INOXIDABLE		
10	11	12	19	60010	60019	Bisagra o tope y tuerca de seg. de 1-1/4"	1-1/4"
20	21	22	29	60020	60029	Soporte de pared de 1"	1"
30		32	39	60030	60039	Soporte "U"	7/8 - 1-1/4"
40	41	42	49	60040	60049	Soporte de pared de dos piezas	7/8 - 1-1/4"
50		52	59	60050	60059	Perilla corrediza 5020	7/8 - 1-1/4"
60		62	69	60060	60069	Perilla corrediza y tirador de puerta 5020	5/8 - 1-1/8"
70			79			Soporte para rejilla de urinal	7/8 - 1-1/4"
80	81	82	89	60080	60089	Perillas 5050 ó 5151	1"
90		92	99	60090	60099	Perilla y tirador de puerta 5050	1 - 1-1/4"
100		102	109	60100	60109	Gancho o tope de puerta	Mínimo 7/8"
110				60110		Portarrollos papel (tornillos #12 x 1-1/2")	Mínimo 1"
120				60120		Portarrollos papel (tornillos #14 x 1-1/2")	Mínimo 1"
130				60130		Tope y tuerca de seguridad planos	Mínimo 1"
140	141	142	149	60140	60149	Soporte de pared de 1-1/4"	1-1/4"
150						Zapato de pilastra 3040	1-3/4"
160	161	162	169	60160	60169	Ganchos para el retrete 8340 (dos piezas)	1 - 1-1/4"
220		222	229		60229	Tirador de puerta 5400	7/8 - 1-1/4"
240			249		60249	Perilla con proyección 5701/5703	7/8 - 1-1/4"
250			259			Tirador de puerta 6200	1/2 - 1"
260			269			Sostén de pilastra con cabo abierto	Mínimo 5/8"
270			279			Tirador de puerta 6251/6253	3/4 - 1"
			289		60289	Soporte de pilastra montado en el piso 8503	1-1/4"
340			349			Soporte de pared de 1/2"	1/2"
350			359	60350	60359	Soporte de pared de 3/4"	3/4"
360	361	362	369			Soporte de pared de 7/8"	7/8"
370	371	372	379		60379	Bisagra o tope y tuerca de seguridad de 1"	1"
			399			Bisagra de dorso plano	Mínimo 1-3/8"
500			509		60509	Soporte pared continuo de 1-1/4 x 57-1/2"	1-1/4"
510						Tiradores de puerta 5400/5440	1"
520			529			Soporte "U" continuo de 1 x 57-1/2"	1"
			569			Bisagra de pivote (7803)	1"
			579			Bisagra de pivote (7813)	3/4 ó 1"
580			589		60589	Soporte "U" continuo de 1 x 57-1/2"	1"
590			599			Gancho (para superficie sólida de 1/2")	1/2"
	601		609			Tope de puerta montado en pilastra 4151	1-1/4"
610			619		60619	Bisagra o tope y tuerca seguridad de 3/4"	3/4"
8223						Canaleta tipo "U" aluminio de 1" montada en el piso	1"
114140			114149			Soportes de pared para larguero superior	TODOS

### PARA BISAGRAS PIANO

			709			Tornillos para hoja de metal	Mínimo 5/8"
			719			Poste de pilastra y puerta de 1/2"	1/2"
			729		60729	Poste de pilastra y puerta de 3/4"	3/4"
			739		60739	Poste de pilastra y puerta de 7/8"	7/8"
			749		60749	Poste de pilastra y puerta de 1"	1"
			759		60759	Poste de pilastra y puerta de 1-1/4"	1-1/4"

### PARA BISAGRAS MONTADAS EN SUPERFICIE

			429		60429	Puerta de 1/2" - Poste de pilastra de 1/2"	
430	431	432	439		60439	Puerta de 1" - Poste de pilastra de 1-1/4"	
440	441		449		60449	Puerta de 7/8" - Poste de pilastra de 1-1/4"	
450	451		459		60459	Puerta de 3/4" - Poste de pilastra de 3/4"	
460	461		469		60469	Puerta de 3/4" - Poste de pilastra de 1"	
470	471		479		60479	Puerta de 1" - Poste de pilastra de 1"	
480	481		489		60489	Puerta de 1/2" - Poste de pilastra de 1"	
490	491		499		60499	Puerta de 3/4" - Poste de pilastra de 1/2"	

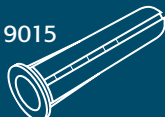
### ANCLAJES

	ACERO	ZAMAC	PLÁSTICO
Para tornillos Nro. 10 y 12			9005
Para tornillos Nro. 14 y 16			9015
Expansión de 3/8 pulgadas		8106	
Expansión doble de 3/8"		8116	
Manga anclaje de 1/2 x 3", con tuerca y arandela de 3/8"	95154		

9005



9015



8106



8116



95154



## VARIAS

DESCRIPCIÓN	ACERO PLATEADO DE CINC	ACERO INOXIDABLE
Montaje perno palanca 1/4-20 x 3" (cabeza troncocónica)	89904	
Ensamblaje perno palanca 1/4-20 x 4" (cabeza plana)	89924	
"T" con palanca acodada de 1/4-20	96164	
Arandela plana de 1/4 pulgadas	96814	
Arandela de protección de 1/4"		96819
Arandela de traba con abertura 1/4"	96834	
Tornillo hexagonal de 5/16-18 x 3"	94964	
Tuerca fijación hexagonal 5/16-18 - Tope de nylon	96274	
Arandela traba interna 5/16-18	96884	
Arandela de traba externa de 5/16-18	96894	
Tornillo hexagonal 3/8-16 x 2-1/2"	95144	
Tuerca hexagonal de 3/8-16	96324	96329
Tuerca cuadrada de 3/8-16 x 7/8"	96356	
Tuerca "T" de 3/8-16	96374	
Arandela plana de 3/8 pulgadas	96924	
Arandela de traba con abertura 3/8"	96914	
Arandela terminación #8 (tornillos cabeza ovalada)	96623	

### BARRAS Y ALAMBRES ROSCADOS

10-24 x 1/2 pulgadas	87004	
10-24 x 3/4 pulgadas	87024	
10-24 x 7/8 pulgadas	87034	
10-24 x 1-1/8 pulgadas	87054	
10-24 x 1-3/8 pulgadas	87074	
10-24 x 1-1/2 pulgadas	87094	
10-24 x 1-15/16 pulgadas	87134	
3/8-16 x 4 pulgadas	87304	
3/8-16 x 6 pulgadas	87334	87339
3/8-16 x 8 pulgadas	87374	
3/8-16 x 10 pulgadas	87394	
3/8-16 x 12 pulgadas	87404	



TUERCA HEXAGONAL



ARANDELA PLANA



ARANDELA DE TRABA CON ABERTURA



ARANDELA DE TERMINACIÓN

ALAMBRE ROSCADO



BARRA ROSCADA



### COMBINACIONES DE TUERCA DE CILINDRO Y TORNILLO CON REBORDE

#### PASADORES UNIDIRECCIONALES

ESPESOR DEL MATERIAL	BISAGRAS DE SUPERFICIE		SOPORTES BISAGRA SOPORTES PARED TOPE Y TUERCAS SEGURIDAD		SOPORTES DE ACERO INOXIDABLE FUNDIDO	
	TUERCA DE CILINDRO	TORNILLO CON REBORDE	TUERCA DE CILINDRO	TORNILLO CON REBORDE	TUERCA DE CILINDRO	TORNILLO CON REBORDE
1/2"	1/2" (9703)	3/8" (9883)	1/2" (9703)	1/2" (9773)	1/2" (9709)	3/8" (9889)
5/8"	1/2" (9703)	1/2" (9773)	X	X	X	X
3/4"	5/8" (9713)	1/2" (9773)	5/8" (9713)	3/4" (9783)	5/8" (9719)	1/2" (9779)
7/8"	5/8" (9713)	3/4" (9783)	5/8" (9713)	15/16" (9793)	5/8" (9719)	3/4" (9789)
1"	5/8" (9713)	15/16" (9793)	5/8" (9713)	1-1/16" (9803)	5/8" (9719)	15/16" (9799)
1-1/8"	5/8" (9713)	15/16" (9793)	5/8" (9713)	1-3/16" (9813)	5/8" (9719)	1-1/16" (9809)
1-1/4"	5/8" (9713)	1-3/16" (9813)	5/8" (9713)	1-5/16" (9823)	5/8" (9719)	1-3/16" (9819)
1-3/8"	5/8" (9713)	1-5/16" (9823)	X	X	X	X
1-1/2"	1/2" (9703)	1-1/2" (9873)	X	X	X	X
1-5/8"	5/8" (9713)	1-1/2" (9873)	X	X	X	X
1-3/4"	(2) 5/8" (9713)	1-1/8" (87054)	X	X	X	X

#### PASADORES DE SEIS OREJETAS

1/2"	1/2" (88203)	3/8" (88223)	1/2" (88203)	1/2" (88233)	1/2" (88209)	3/8" (88229)
5/8"	1/2" (88203)	1/2" (88233)	X	X	X	X
3/4"	5/8" (88213)	1/2" (88233)	5/8" (88213)	3/4" (88243)	5/8" (88219)	1/2" (88239)
7/8"	5/8" (88213)	3/4" (88243)	5/8" (88213)	15/16" (88253)	5/8" (88219)	3/4" (88249)
1"	5/8" (88213)	15/16" (88253)	5/8" (88213)	1-1/16" (88263)	5/8" (88219)	15/16" (88259)
1-1/8"	5/8" (88213)	15/16" (88253)	5/8" (88213)	1-3/16" (88273)	5/8" (88219)	1-1/16" (88269)
1-1/4"	5/8" (88213)	1-3/16" (88273)	5/8" (88213)	1-5/16" (88283)	5/8" (88219)	1-3/16" (88279)
1-3/8"	5/8" (88213)	1-5/16" (88283)	X	X	X	X
1-1/2"	(2) 5/8" (88213)	Alambre 7/8" (87034)	X	X	X	X
1-5/8"	(2) 1/2" (88203)	Alambre 1-1/8" (87054)	X	X	X	X
1-3/4"	(2) 5/8" (88213)	Alambre 1-1/8" (87054)	X	X	X	X

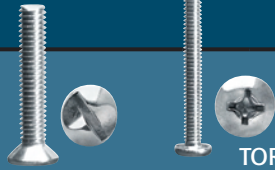


CONJUNTO UNIDIRECCIONAL



CONJUNTO DE SEIS OREJETAS





## TORNILLOS DE MÁQUINAS

TAMAÑO/TIPO DE CABEZA	ACERO PLATEADO CROMO	BRONCE PLATEADO CROMO	ACERO INOXIDABLE BRONCE PLATEADO	ACERO PLATEADO CINC	ACERO INOXIDABLE
Cabeza ovalada unidireccional de 8-32 x 5/8"	9403				9409
Cabeza ovalada unidireccional de 8-32 x 3/4"	9413				9419
Cabeza ovalada unidireccional de 8-32 x 1"	9423		9422		9429
Cabeza ovalada unidireccional de 8-32 x 1-1/8"	9443		9442		9449
Cabeza ovalada unidireccional de 8-32 x 1-3/8"	9463				9469
Cabeza ovalada unidireccional de 8-32 x 1-5/8"	9483		9482		9489
Cabeza redonda unidireccional de 10-24 x 3/4"	9513				
Cabeza plana con ranuras de 10-32 x 1/2"	93783				
Cabeza redonda unidireccional 10-32 x 3/4"	9543				
Cabeza redonda unidireccional de 1/4-20 x 3/4"		9571			
Cabeza troncocónica Phillips de 1/4-20 x 3"	94823				
Cabeza plana Phillips de 1/4-20 x 4"				94884	

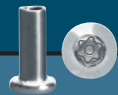


## TORNILLOS CON REBORDE DE 10-24

TAMAÑO/TIPO DE CABEZA	ACERO PLATEADO CROMO	BRONCE PLATEADO CROMO	PLATEADO BRONCE	ACERO INOXIDABLE
Cabeza redonda unidireccional de 3/8 pulgadas	9883	9881		9889
Cabeza redonda unidireccional de 1/2 pulgadas	9773	9771	9772	9779
Cabeza redonda unidireccional de 3/4 pulgadas	9783	9781	9782	9789
Cabeza redonda unidireccional de 15/16"	9793	9791	9792	9799
Cabeza redonda unidireccional de 1-1/16"	9803	9801	9802	9809
Cabeza redonda unidireccional 1-3/16"	9813	9811	9812	9819
Cabeza redonda unidireccional 1-5/16"	9823	9821	9822	9829
Cabeza redonda Phillips de 1-5/16"		9861		
Cabeza redonda unidireccional de 1-1/2"	9873			

# 3/8 pulgadas posee rosca completa (sin reborde)

## PASADORES DE SEIS OREJETAS (CABEZALES T-27)



10-24

### TUERCAS DE CILINDRO

LONGITUD	ACERO PLATEADO CROMO	ACERO INOXIDABLE
1/2"	88203	88209
5/8"	88213	88219

TODAS LAS TUERCAS DE CILINDRO Y LOS TORNILLOS CON REBORDE POSEEN UN DIÁMETRO EXTERIOR DE 1/4"



10-24

### TORNILLOS CON REBORDE

LONGITUD	ACERO PLATEADO CROMO	ACERO INOXIDABLE
3/8"	88223	88229
1/2"	88233	88239
3/4"	88243	88249
15/16"	88253	88259
1-1/16"	88263	88269
1-3/16"	88273	88279
1-5/16"	88283	88289
1-3/8"	88293	

# 3/8 pulgadas, posee rosca completa (sin reborde)



8-32

### CABEZA OVALADA (T-20)

LONGITUD	ACERO PLATEADO CROMO	ACERO INOXIDABLE
5/8"	88313	88319
3/4"	88323	88329
1"	88333	88339
1-1/8"	88343	88349
1-3/8"	88353	88359
1-5/8"	88363	88369



10-24

### TORNILLOS CON REBORDE SIN CERROJO CENTRAL

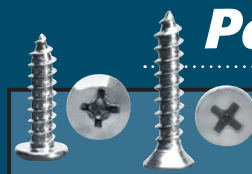
LONGITUD	ACERO PLATEADO CROMO
1/2"	88133
3/4"	
15/16"	
1-1/16"	88163
1-3/16"	88173
1-5/16"	88183



## UNIDIRECCIONALES TORNILLOS REDONDOS PARA PERFORACIÓN

TAMAÑO	ACERO PLATEADO CROMO	PLATEADO BRONCE	ACERO INOXIDABLE
6 x 3/4"	9073		
8 x 3/8"	9103		
8 x 1/2"	9113		
10 x 3/8"	9163		
10 x 1/2"			9159
10 x 5/8"	9173	9172	9179
10 x 3/4"	9193		
10 x 1"	9203		
12 x 5/8"	9213		
12 x 1-1/2"	9233		
14 x 1/2"	9253		
14 x 5/8"	9263		
14 x 1/2"	9283		
14 x 1-3/4"	9343		
14 x 2"	9313		
14 x 2-1/2"	9323		
14 x 3"	9333		

TODAS LAS TUERCAS DE CILINDRO Y LOS TORNILLOS CON REBORDE POSEEN UN DIÁMETRO EXTERIOR DE 1/4 PULGADAS



## TORNILLOS PARA PERFORACIÓN PHILLIPS

TAMAÑO/TIPO DE CABEZA	ACERO PLATEADO CROMO	ACERO INOXIDABLE BRONCE PLATEADO	ACERO INOXIDABLE
Cabeza plana Phillips de 10 x 1/2"	90864		
Cabeza plana Phillips de 10 x 5/8"	90884		
Cabeza troncocónica Phillips de 10 x 3/4"	90933		
Cabeza plana Phillips de 10 x 1"	91013		
Cabeza plana Phillips de 10 x 1-3/4"			91109
Cabeza troncocónica Phillips de 12 x 5/8"	91353		
Cabeza troncocónica Phillips de 12 x 1-1/2"	91553		
Cabeza troncocónica Phillips de 12 x 2"	91783		
Cabeza troncocónica Phillips (AB) de 14 x 1/2"	92003		
Cabeza troncocónica Phillips (A) de 14 x 5/8"	92063	92072	92079
Cabeza troncocónica Phillips (AB) de 14 x 5/8"	92093		
Cabeza troncocónica Phillips de 14 x 1"	92153		
Cabeza plana Phillips de 14 x 1-1/2"			92309
Cabeza troncocónica Phillips de 14 x 1-3/4"	92353	92362	92369
Cabeza troncocónica Phillips de 14 x 2"	92403		92419
Cabeza troncocónica Phillips de 14 x 2-1/2"	92503		92519
Cabeza troncocónica Phillips de 14 x 3"	92603		
Cabeza troncocónica escotadura cuadrada 12 x 1-1/2"	91543		



## TUERCAS DE CILINDRO

TAMAÑO/TIPO DE CABEZA	ACERO PLATEADO CROMO	BRONCE PLATEADO CROMO	PLATEADO BRONCE	ACERO INOXIDABLE
Cabeza sin ranuras de 8-32 x 1/2"	9763		9762	9769
Cabeza redonda Phillips de 10-24 x 1/2"	9723	9721		
Cabeza redonda unidireccional de 10-24 x 1/2"	9703	9701	9702	9709
Cabeza redonda unidireccional de 10-24 x 5/8"	9713	9711	9712	9719



CABEZA TRONCOCÓNICA TORNILLOS PARA PERFORACIÓN SIN CERROJO CENTRAL

TAMAÑO	ACERO PLATEADO CROMO
12 x 1-1/2 pulgadas	91613
14 x 1-3/8 pulgadas	92373



## TORNILLOS PARA PERFORACIÓN

TAMAÑO/TIPO DE CABEZA	ACERO PLATEADO CROMO	ACERO INOXIDABLE
Cabeza troncocónica de 10 x 5/8"	90963	90969
Cabeza troncocónica de 10 x 3/4"	90943	90949
Cabeza plana (T-20) de 10 x 1"	91053	91059
Cabeza troncocónica de 12 x 7/16"		91429
Cabeza en cruz de 12 x 1-1/2"	91813	91819
Cabeza en cruz de 12 x 2"	91913	91919
Cabeza en cruz de 12 x 2-1/2"	91903	91909
Cabeza troncocónica de 14 x 1/2"	92083	92089
Cabeza troncocónica de 14 x 5/8"	92193	92199
Cabeza en cruz de 14 x 5/8"	92213	92219
Cabeza troncocónica de 14 x 3/4"		90929
Cabeza en cruz de 14 x 1"	92183	92189
Cabeza troncocónica de 14 x 1-1/2"		92319
Cabeza troncocónica de 14 x 1-3/4"	92423	92429
Cabeza troncocónica de 14 x 2"	92383	92389
Cabeza troncocónica de 14 x 2-1/4"		92449
Cabeza troncocónica de 14 x 2-1/2"	92393	

B - Punta "Blunt" (Tipo MS)  
\* - Tipo Acero inoxidable #410



8915  
8925  
8935

8965

96503

96513

96523

96533

## DESTORNILLADORES DE ACERO PLATEADO CROMO

8905	Paquete de 3 destornilladores unidireccionales
8915	Destornillador unidireccional (tamaños 6-8)
8925	Destornillador unidireccional (tamaños 8-10)
8935	Destornillador unidireccional (tamaños 12-14)
8965	Utilizar con todas las brocas hexagonales (extremo magnético)

## BROCAS DE ACERO ENDURECIDO

96513	Broca hexagonal de seis orejetas (T-20)
96503	Broca hexagonal de seis orejetas (T-27)
96523	Broca hexagonal de seis orejetas (T-30)
96533	Conjunto de brocas hexagonales de seis orejetas (T-20 & T-27) (No puede utilizarse con el destornillador)

# Piezas de Reemplazo

ENUMERADAS POR FABRICANTE

DISPONIBLES EN OTROS MATERIALES Y ACABADOS

## ACCURATE



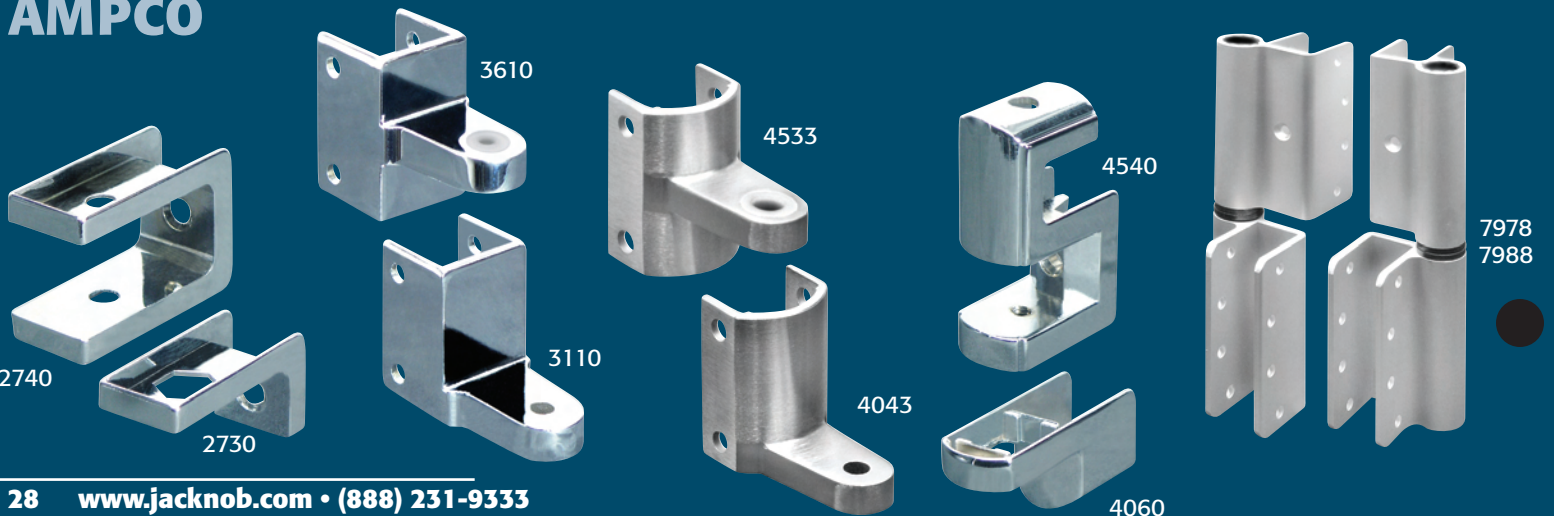
## ALL AMERICAN



## AMERICAN SANITARY



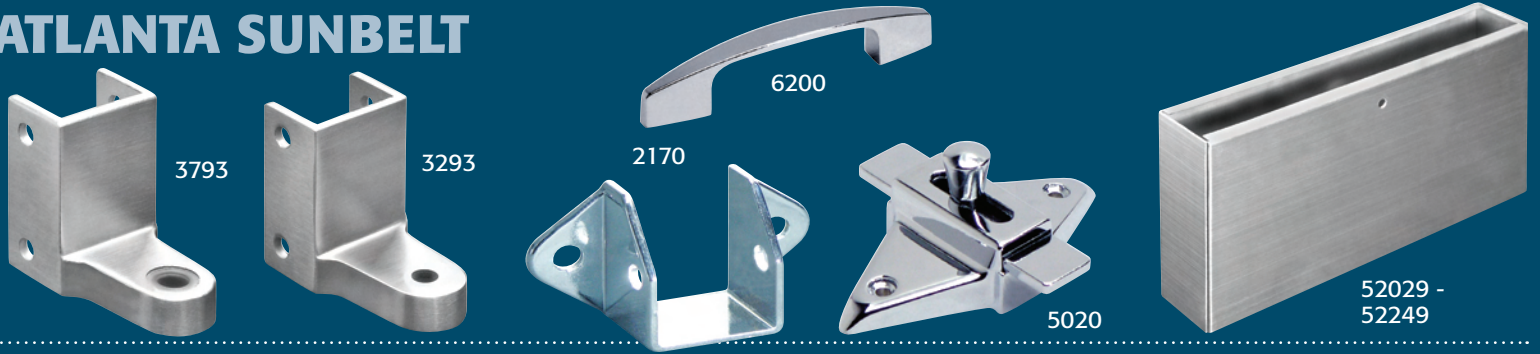
## AMPCO



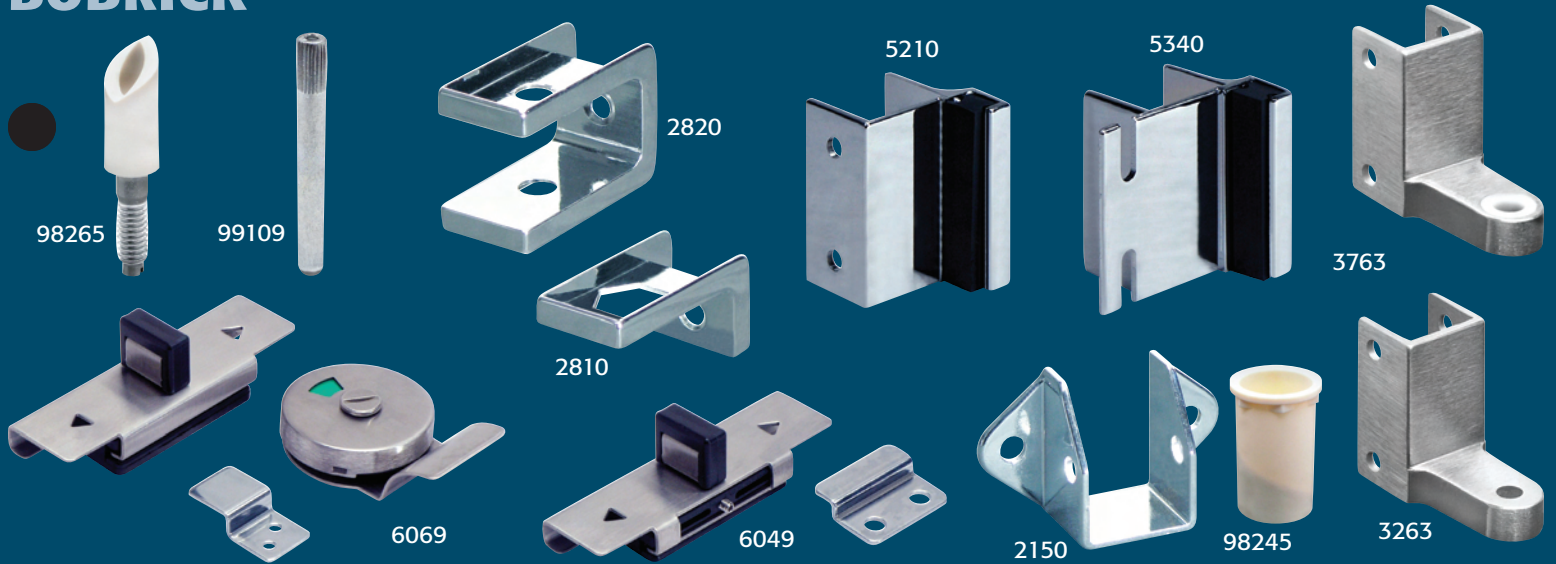
# AMPCO (continuación)



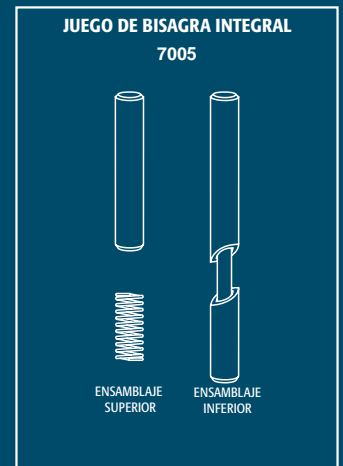
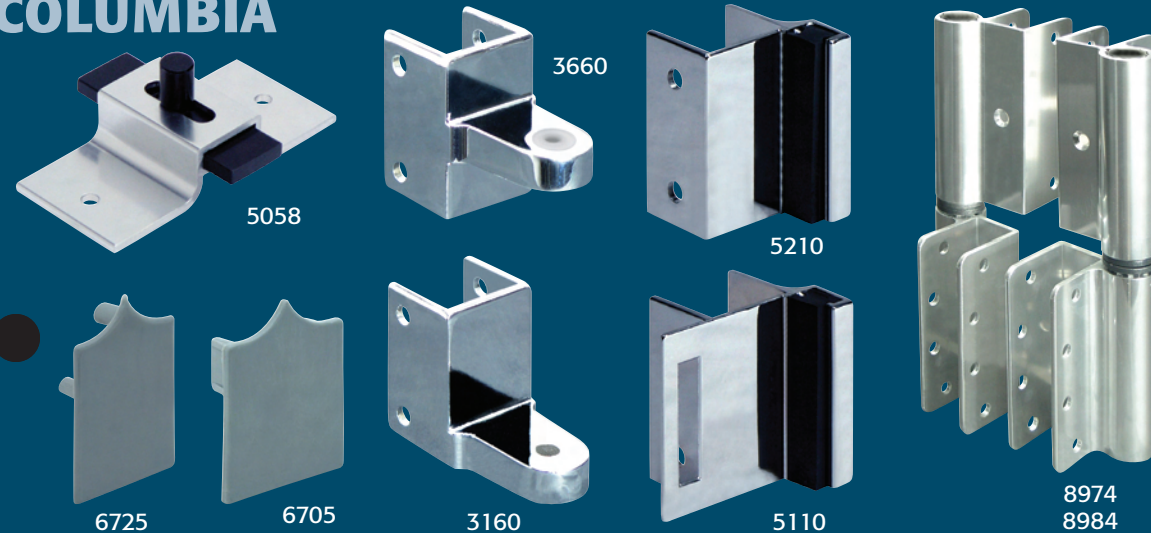
# ATLANTA SUNBELT



# BOBRICK



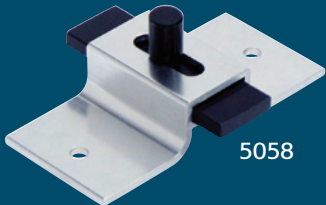
# COLUMBIA



## COMRES MANUFACTURING



## COMTEC/CAPITAL PARTITIONS



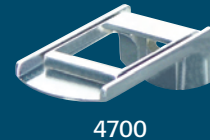
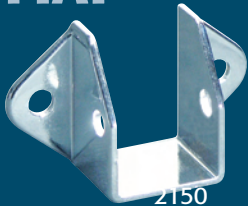
5340



5230



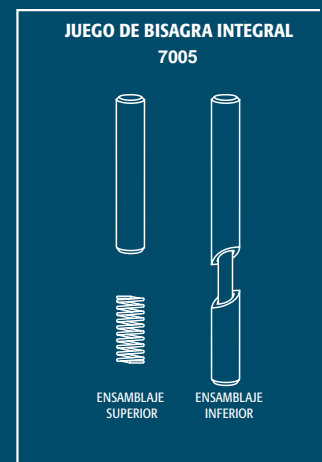
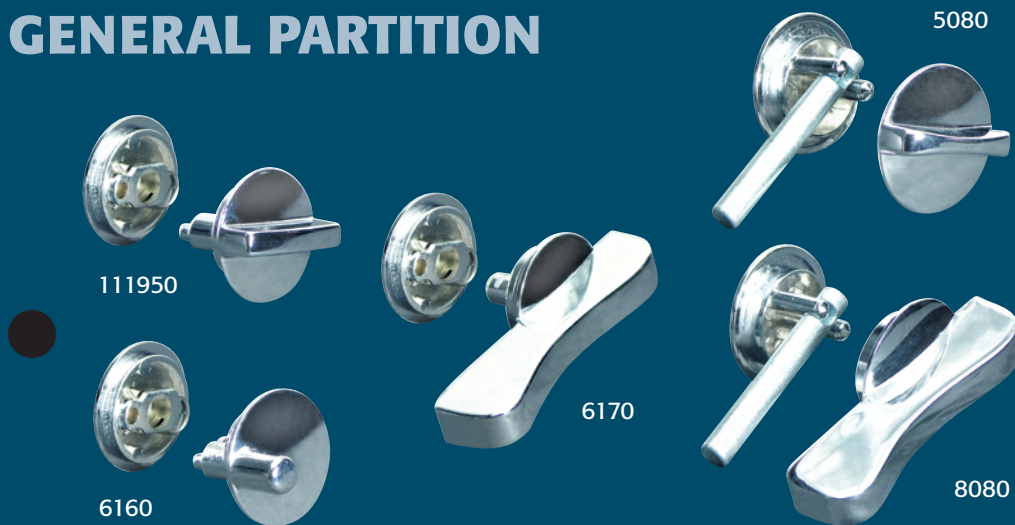
## FIAT



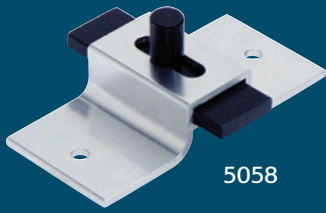
# FLUSH METAL



# GENERAL PARTITION



# SANTANA/HINY HIDERS



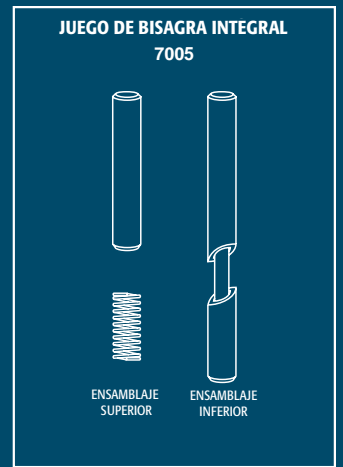
5058



6309



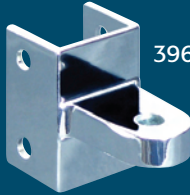
8974  
8984



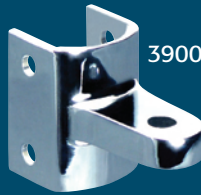
# SANYMETAL



6540



3960



3900



4280



2450



4686



3460



3060



98195



97280



97295



7978  
7988



5180



5130



5170



98715



98175



5510

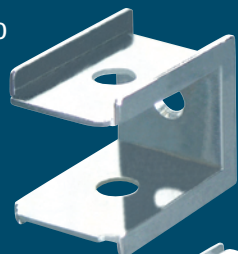


8860

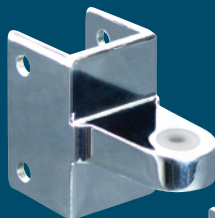


111940

# SHANAHAN



2420



3650



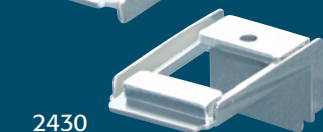
98175



98544



5190



2430



3150



98195

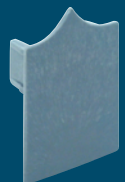


5180



5170

6695

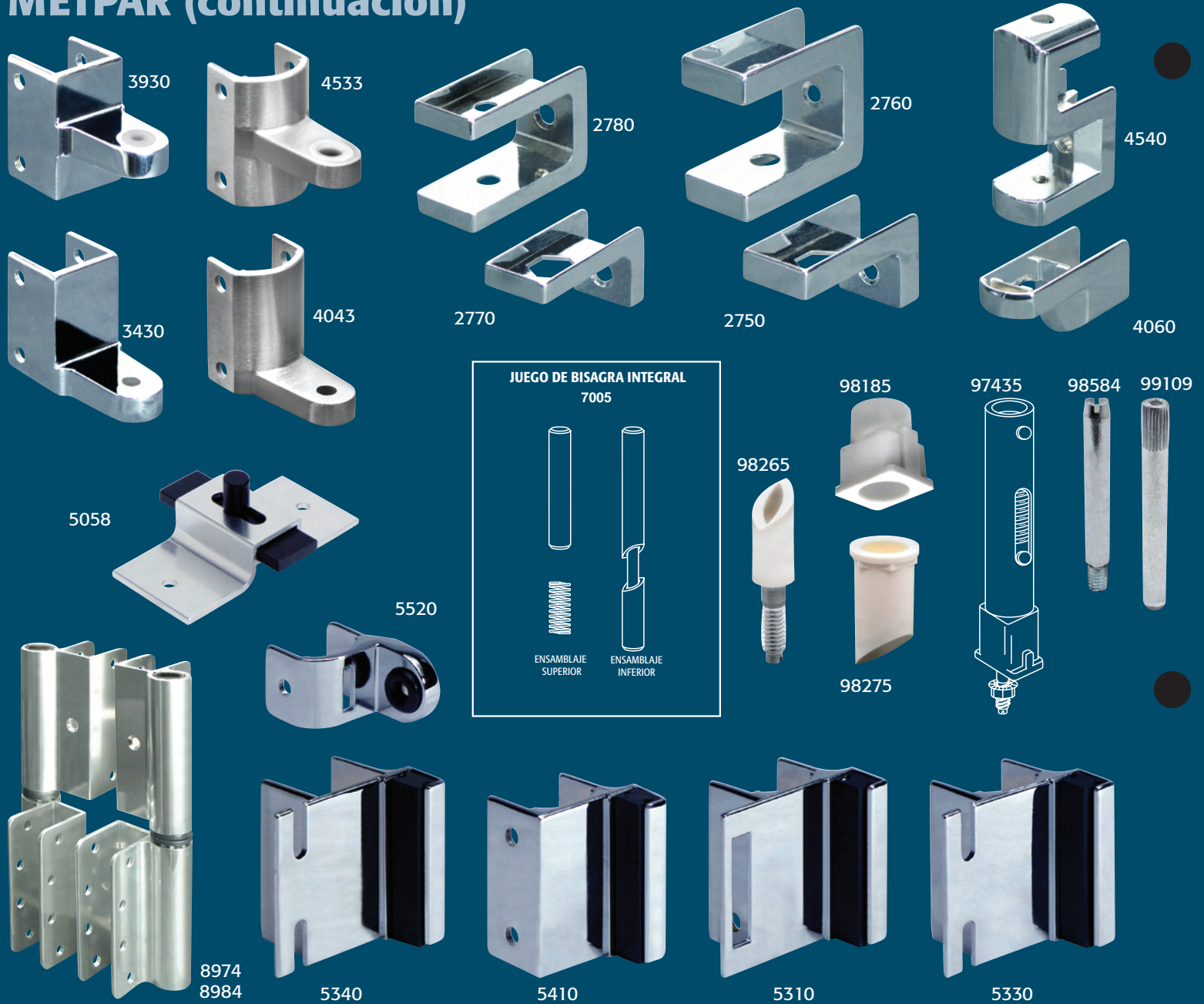


# Piezas de Reemplazo

ENUMERADAS POR FABRICANTE

DISPONIBLES EN OTROS MATERIALES Y ACABADOS

## METPAR (continuación)



## MILLS



# ACERO GLOBAL (continuación)



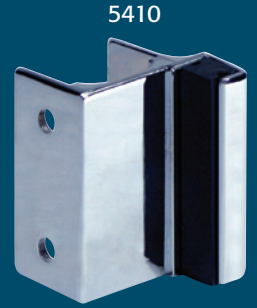
5510



5310



5230



5410

## HADRIAN



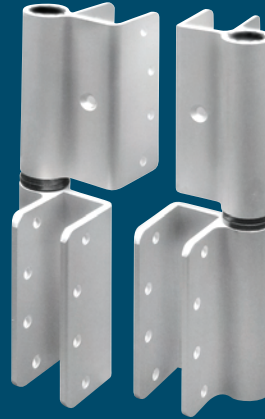
4988



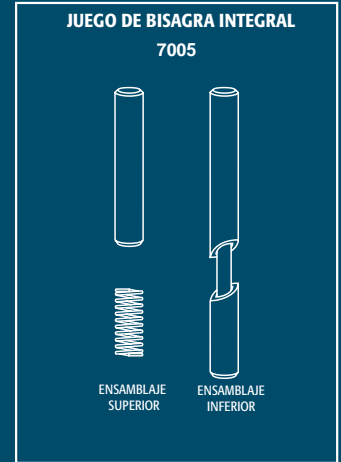
5778



5878



7978  
7988



## KNICKERBOCKER



3910



4646



6160



6170



97275



98614



97265



3420



4636



111950



5470



4290



4260

## METPAR



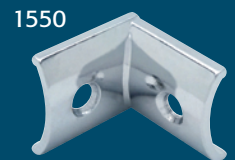
6090



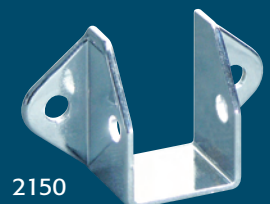
5090



4240



1550



2150

# Piezas de Reemplazo

ENUMERADAS POR FABRICANTE

DISPONIBLES EN OTROS MATERIALES Y ACABADOS)

## GENERAL PARTITION (continuación)

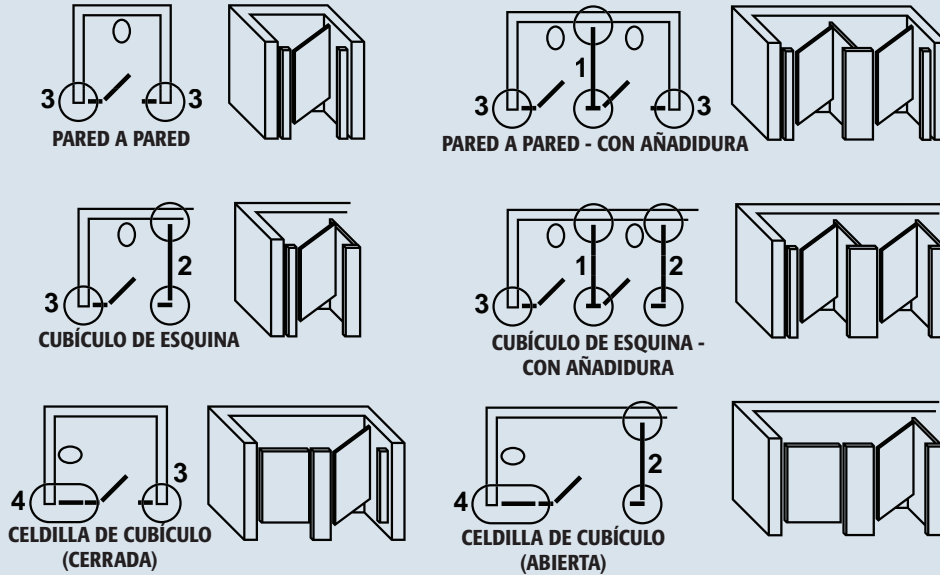


## ACERO GLOBAL

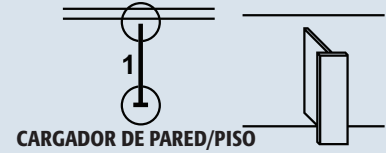


# Detalles de la Instalación y los Herrajes

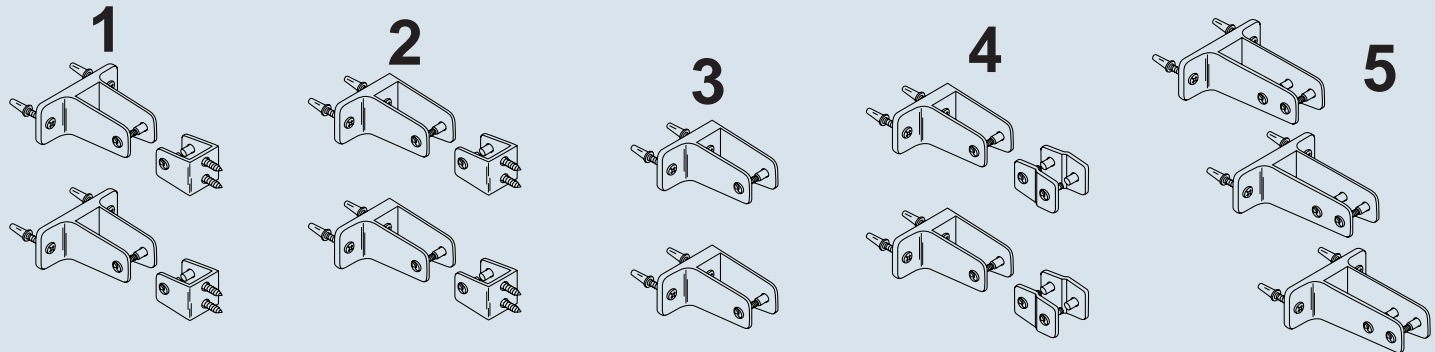
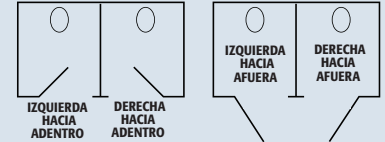
## INSTALACIONES COMUNES



## REJILLAS DE URINAL



## APERTURA DE LA PUERTA



## ESTÁNDARES Y DESIGNACIÓN DE MATERIALES

DESIGNACIÓN	MATERIAL	ACABADO	PROPIEDADES	PIEZAS
	ALEACIÓN DE CINC	CROMO		
0	99% Cinc Fundido a presión	Plateado, pulido, brillante, reluciente (plateado)	Fuerza y fijación media	Soportes de pared Soportes de bisagra Tope y tuerca de seguridad Insertos Perillas Ganchos y topes Tiradores para puerta
	BRONCE	CROMO		
1	C35000-C37700 Forjado Extruido Fundido	Plateado, pulido, brillante, reluciente (plateado)	Fuerza y fijación media	Soportes de pared Soportes de bisagra Bisagras de superficie Tope y tuerca de seguridad Perillas Ganchos y topes Tiradores para puerta
	BRONCE	BRONCE		
2	C35000-C37700 Forjado Extruido Fundido	Plateado, pulido, brillante, reluciente (dorado)	Fuerza y fijación media	Soportes de pared Soportes de bisagra Bisagras de superficie Tope y tuerca de seguridad Perillas Ganchos y topes Tiradores para puerta
	ACERO INOXIDABLE	SATINADO #4		
3	Fundición inoxidable #304	Cepillado Semi-reluciente (plateado)	Fuerza y fijación superior	Soportes de pared Soportes de bisagra Bisagras de superficie Tope y tuerca de seguridad Perillas Ganchos y topes Tiradores para puerta

DESIGNACIÓN	MATERIAL	ACABADO	PROPIEDADES	PIEZAS
	ALUMINIO	ANOIZADO CLARO		
4	T-6063-T5 Extruido	Poco brillo Semi-cepillado (Gris)	Fuerza y fijación media	Soportes de pared Tope y tuerca de seguridad Perillas Largueros superiores
	ALEACIÓN DE CINC	CRUDO		
6	99% Cinc Fundido a presión	No recubierto Apagado (Gris)	Fuerza y fijación media	Piezas crudas Insertos Empotramientos
	ALUMINIO	BAÑO BRILLANTE		
8	T-6063-T5 Extruido	Brillo extra Alto brillo (plateado)	Fuerza y fijación media	Soportes de pared Tope y tuerca de seguridad Perillas
	ACERO INOXIDABLE	SATINADO #4		
9	Estampado inoxidable #304 (1/32 pulgadas) Calibre 22 (zapatos) a (1/8 pulgadas) Calibre 11 (bisagras)	Cepillado Semi-reluciente (plateado)	Fuerza y fijación alta	Soportes de pared Bisagras de superficie Tope y tuerca de seguridad Perillas Ganchos Tiradores para puerta



# Lista de Selección de Herrajes

Fax: (631) 231-0330 • Email: custservice@jacknob.com

Nombre de la compañía \_\_\_\_\_

Número telefónico \_\_\_\_\_

Nombre del contacto \_\_\_\_\_

Número de fax \_\_\_\_\_

### TIPO DE MATERIAL:

- Polivinilo
- Fenólico
- Superficie sólida
- Mármol
- Madera laminada
- Metal hueco
- Otro

### GROSOR DEL MATERIAL:

- Puerta: \_\_\_\_\_
- Panel: \_\_\_\_\_
- Poste: \_\_\_\_\_
- Rejilla de urinal: \_\_\_\_\_

### BORDE DEL MATERIAL:

- Borde redondo
- Borde cuadrado

### ACABADO DEL HERRAJE:

- Zamac plateado cromo
- Zamac con acabado satinado
- Zamac plateado cromo
- Bronce pulido
- Acero inoxidable fundido
- Acero inoxidable estampado
- Extrusión de aluminio

### PIEZAS DE REPUESTO:

Nombre del fabricante de la partición \_\_\_\_\_

Nombre del fabricante del herraje \_\_\_\_\_

### INSTALACIÓN NUEVA O EXISTENTE:

Total de compartimentos con apertura hacia afuera: \_\_\_\_\_

Nro. de apertura derecha: \_\_\_\_\_

Nro. de apertura izquierda: \_\_\_\_\_

Total de compartimentos con apertura hacia adentro: \_\_\_\_\_

Nro. de apertura derecha: \_\_\_\_\_

Nro. de apertura izquierda: \_\_\_\_\_

Total de rejillas de urinales: \_\_\_\_\_

### TIPOS DE PAQUETES:

#### PAQUETE DE PUERTA

- Bisagras de superficie
- Bisagras de pivote
- Bisagra derecha  Bisagra izquierda

#### PAQUETE DE PILASTRA

- De dos orejas
- De una oreja

#### PAQUETE DE PANEL

- De dos orejas
- De una oreja
- De dos soportes  De tres soportes

#### PAQUETE DE RETRETES

- De dos orejas
- De una oreja

#### PAQUETE DE REJILLA DE URINARIO

(todos los paquetes de rejillas de urinales son de dos orejas)

De dos soportes  De tres soportes

#### PAQUETE DE MÉNSULA EN ESCUADRA

(todos los paquetes de ménsulas en escuadra son de dos orejas)

Juego - 1  Juego - 2

**NRO. DE PAQUETES DE SOSTÉN** \_\_\_\_\_

### INSTALACIÓN DEL MATERIAL:

Montado en la pared

Suelo a techo

Sujeto al suelo (Reforzado)

### CALCE DE PILASTRA:

Altura del calce (3 o 4 pulgadas) \_\_\_\_\_

Nro. de postes: \_\_\_\_\_

Grosor del poste: \_\_\_\_\_

Longitud del calce: \_\_\_\_\_

A cabo abierto: \_\_\_\_\_

Orificios de mina: \_\_\_\_\_

Se requiere paquete de tornillos: \_\_\_\_\_

### PORTARROLLO PARA PAPEL:

Nro. de rollos únicos: \_\_\_\_\_

Nro. de rollos dobles: \_\_\_\_\_

(las cajas de un solo rollo contienen 50 piezas, las de dos rollos contienen 25 piezas)

### LARGUERO SUPERIOR:

Longitud(es) del larguero superior: \_\_\_\_\_

Paquete de montaje de larguero superior: \_\_\_\_\_

Paquete conector del larguero superior: \_\_\_\_\_

Tapones para larguero superior: \_\_\_\_\_

### HERRAJES O INFORMACIÓN ADICIONALES:

\_\_\_\_\_

\_\_\_\_\_

\_\_\_\_\_

# ÍNDICE

NRO. DE PIEZA	PÁGINA	NRO. DE PIEZA	PÁGINA	NRO. DE PIEZA	PÁGINA	NRO. DE PIEZA	PÁGINA	NRO. DE PIEZA	PÁGINA	NRO. DE PIEZA	PÁGINA	NRO. DE PIEZA	PÁGINA		
10	26	379	26	1330	10	1752	10	2013	10	2609	11	3162	16	3713	17
11	26	399	26	1339	11	1753	10	2019	11	2664	12	3163	16	3720	16
12	26	429	26	1359	11	1754	12	2034	12	2669	11	3181	16	3730	16
19	26	430	26	1470	10	1759	11	2039	11	2674	12	3182	16	3731	16
20	26	431	26	1479	11	1760	10	2054	12	2679	11	3200	16	3733	16
21	26	432	26	1480	10	1761	10	2059	11	2684	12	3203	16	3740	17
22	26	439	26	1483	10	1762	10	2064	12	2689	11	3210	17	3741	17
29	26	440	26	1489	11	1763	10	2069	11	2700	10	3213	17	3743	17
30	26	441	26	1530	22	1764	12	2074	12	2710	22	3220	16	3750	17
32	26	449	26	1532	22	1769	11	2079	11	2718	22	3230	16	3751	17
39	26	450	26	1538	22	1779	11	2084	12	2720	22	3231	16	3752	17
40	26	451	26	1540	22	1810	10	2089	11	2728	22	3233	16	3753	17
41	26	459	26	1542	22	1813	10	2094	12	2730	22	3240	17	3760	16
42	26	460	26	1548	22	1819	11	2099	11	2738	22	3241	17	3763	16
49	26	461	26	1550	24	1829	11	2109	25	2740	22	3243	17	3790	16
50	26	469	26	1560	10	1830	10	2110	25	2748	22	3250	17	3793	16
52	26	470	26	1563	10	1831	10	2129	25	2750	22	3251	17	3810	16
59	26	471	26	1564	12	1832	10	2139	25	2758	22	3252	17	3811	16
60	26	479	26	1569	11	1833	10	2150	25	2760	22	3253	17	3813	16
62	26	480	26	1570	10	1839	11	2169	25	2768	22	3260	16	3860	16
69	26	481	26	1573	10	1840	10	2170	25	2770	22	3263	16	3863	16
70	26	489	26	1579	11	1841	10	2172	25	2778	22	3280	17	3870	17
79	26	490	26	1580	10	1842	10	2179	25	2780	22	3283	17	3873	17
80	26	491	26	1589	11	1843	10	2189	11	2788	22	3290	16	3880	17
81	26	499	26	1590	10	1844	12	2199	11	2794	12	3293	16	3883	17
82	26	500	26	1593	10	1849	11	2204	12	2799	11	3310	16	3900	17
89	26	509	26	1599	11	1850	10	2209	11	2809	11	3311	16	3903	17
90	26	510	26	1600	10	1852	10	2219	11	2810	22	3313	16	3910	17
92	26	520	26	1601	10	1853	10	2229	11	2812	22	3403	17	3913	17
99	26	529	26	1602	10	1859	11	2239	11	2818	22	3420	17	3930	16
100	26	569	26	1603	10	1860	10	2249	11	2820	22	3423	17	3933	16
102	26	579	26	1609	11	1861	10	2259	11	2822	22	3430	16	3940	17
109	26	580	26	1610	10	1862	10	2264	12	2828	22	3433	16	3943	17
110	26	589	26	1611	10	1863	10	2269	11	2858	12	3460	16	3960	16
120	26	590	26	1612	10	1864	12	2274	12	2859	11	3470	17	3970	17
130	26	599	26	1613	10	1869	11	2279	11	2868	12	3471	17	3971	17
140	26	601	26	1614	12	1870	10	2289	11	2869	11	3473	17	3973	17
141	26	609	26	1619	11	1873	10	2294	12	2878	12	3510	17	4000	18
142	26	610	26	1620	10	1874	12	2299	11	2879	11	3511	17	4001	18
149	26	619	26	1623	10	1879	11	2304	12	2888	12	3512	17	4002	18
150	26	709	26	1629	11	1889	11	2309	11	2919	11	3513	17	4003	18
160	26	719	26	1630	10	1890	10	2319	11	2984	12	3530	16	4009	18
161	26	729	26	1631	10	1893	10	2324	12	2989	11	3533	16	4020	18
162	26	739	26	1632	10	1899	11	2329	11	2999	11	3540	16	4021	18
169	26	749	26	1633	10	1900	10	2334	12	3010	17	3541	16	4022	18
220	26	759	26	1639	11	1901	10	2339	11	3011	17	3542	16	4023	18
222	26	1209	11	1640	10	1902	10	2344	12	3012	17	3550	16	4040	17
229	26	1239	11	1642	10	1903	10	2349	11	3013	17	3610	16	4041	17
240	26	1249	11	1643	10	1909	11	2354	12	3030	20	3611	16	4043	17
249	26	1259	11	1644	12	1910	10	2359	11	3040	20	3612	16	4060	22
250	26	1260	10	1649	11	1911	10	2364	12	3060	17	3613	16	4066	22
259	26	1269	11	1650	10	1912	10	2369	11	3079	21	3620	16	4090	22
260	26	1270	10	1651	10	1913	10	2380	22	3080	21	3630	16	4096	22
269	26	1279	11	1652	10	1914	12	2389	11	3106	21	3631	16	4113	18
270	26	1280	10	1653	10	1919	11	2390	22	3110	16	3632	16	4120	18
279	26	1281	10	1659	11	1920	10	2400	22	3111	16	3633	16	4122	18
289	26	1282	10	1660	10	1929	11	2402	22	3112	16	3650	16	4123	18
340	26	1283	10	1669	11	1939	11	2420	22	3113	16	3651	16	4129	18
349	26	1289	11	1679	11	1940	10	2430	22	3120	16	3653	16	4151	18
350	26	1300	10	1680	22	1949	11	2450	22	3130	16	3660	16	4153	18
359	26	1309	11	1688	22	1950	10	2490	22	3131	16	3661	16	4174	12
360	26	1310	10	1699	11	1959	11	2492	22	3132	16	3662	16	4184	12
361	26	1319	11	1709	11	1969	11	2500	10	3133	16	3663	16	4230	19
362	26	1320	10	1724	12	1979	11	2540	22	3150	16	3681	16	4240	19
369	26	1321	10	1734	12	1989	11	2548	22	3151	16	3682	16	4260	18
370	26	1322	10	1749	11	1999	11	2560	22	3153	16	3700	16	4280	18
371	26	1323	10	1750	10	2011	10	2568	22	3160	16	3703	16	4290	18
372	26	1329	11	1751	10	2012	10	2579	25	3161	16	3710	17	4309	11

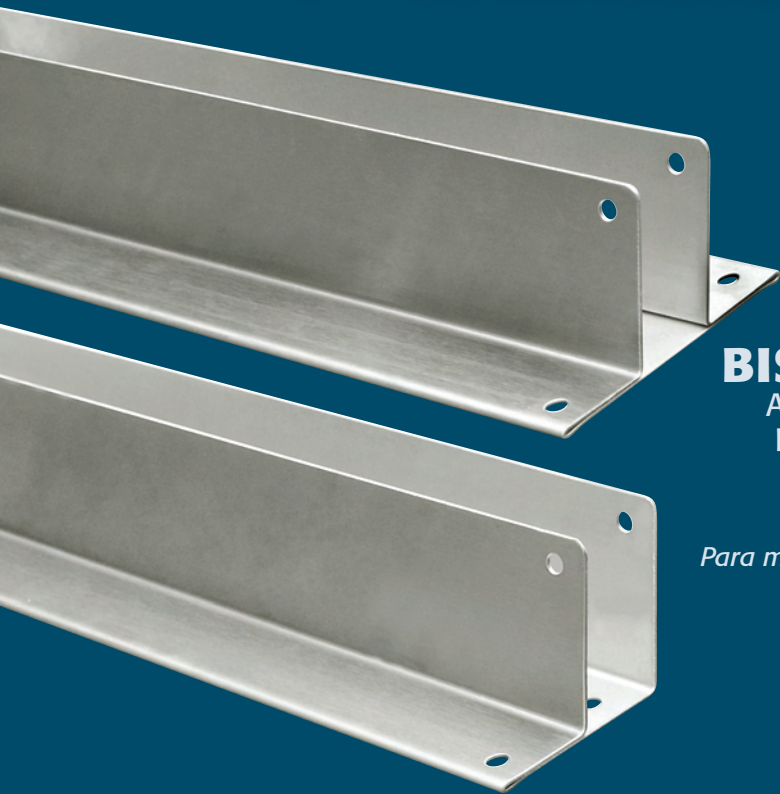


# ÍNDICE

PIEZA #	PÁG.	PIEZA #	PÁG.	PIEZA #	PÁG.	PIEZA #	PÁG.	PIEZA #	PÁG.	PIEZA #	PÁG.	PIEZA #	PÁG.	PIEZA #	PÁG.
15289	8	15489	9	15870	8	20463	6	21201	4	31049	20	33189	20	36079	20
15300	9	15490	9	15871	8	20469	6	21203	4	31056	21	33199	20	36089	20
15301	9	15491	9	15873	8	20470	7	21300	4	31059	20	33209	20	36099	20
15302	9	15492	9	15879	8	20472	7	21303	4	31069	20	33229	20	36109	20
15303	9	15493	9	15980	8	20473	7	21310	4	31079	20	33249	20	36119	20
15309	9	15499	9	15983	8	20479	7	21400	4	31089	20	33259	20	36129	20
15310	9	15500	9	16110	25	20480	7	21500	4	31099	20	33269	20	36139	20
15313	9	15509	9	16120	25	20482	7	21501	4	31109	20	33289	20	36149	20
15319	9	15510	9	16140	25	20483	7	21502	4	31119	20	33309	20	36169	20
15320	9	15511	9	17800	4	20489	7	21503	4	31129	20	34029	20	36189	20
15321	9	15512	9	17801	4	20510	6	21600	4	31139	20	34039	20	36199	20
15322	9	15513	9	17802	4	20512	6	21601	4	31149	20	34049	20	36209	20
15323	9	15519	9	17803	4	20520	6	21603	4	31159	20	34059	20	36229	20
15329	9	15520	9	17810	4	20530	7	21700	4	31169	20	34069	20	36249	20
15330	9	15521	9	17813	4	20540	7	21701	4	31179	20	34079	20	36259	20
15331	9	15522	9	17830	4	20550	6	21702	4	31189	20	34089	20	36269	20
15332	9	15523	9	17831	4	20551	6	21703	4	31209	20	34099	20	36289	20
15333	9	15529	9	17833	4	20553	6	21710	4	31219	20	34109	20	36309	20
15334	9	15530	9	17900	4	20559	6	21909	6	31229	20	34119	20	36904	16
15339	9	15531	9	17901	4	20560	6	21919	6	31239	20	34129	20	41029	20
15350	9	15532	9	17902	4	20561	6	21929	7	31249	20	34139	20	41039	20
15353	9	15533	9	17903	4	20563	6	21939	7	31259	20	34149	20	41049	20
15359	9	15539	9	18000	4	20569	6	27800	4	31289	20	34159	20	41059	20
15360	9	15573	8	18003	4	20570	7	27801	4	31309	20	34169	20	41069	20
15361	9	15579	8	18204	10	20571	7	27802	4	31904	16	34179	20	41079	20
15362	9	15660	9	18500	4	20573	7	27803	4	32029	20	34189	20	41089	20
15363	9	15663	9	18600	4	20579	7	27810	4	32039	20	34199	20	41099	20
15364	9	15669	9	19000	4	20580	7	27813	4	32049	20	34209	20	41109	20
15369	9	15670	9	20019	6	20581	7	27820	4	32059	20	34219	20	41119	20
15370	9	15679	9	20029	6	20583	7	27822	4	32069	20	34229	20	41129	20
15380	9	15680	9	20039	7	20589	7	27823	4	32079	20	34239	20	41139	20
15390	9	15690	9	20049	7	20610	6	27900	4	32089	20	34249	20	41149	20
15393	9	15700	9	20100	6	20613	6	27901	4	32099	20	34259	20	41169	20
15399	9	15703	9	20101	6	20620	6	27902	4	32109	20	34269	20	41179	20
15410	9	15709	9	20102	6	20623	6	27903	4	32119	20	34289	20	41189	20
15413	9	15710	9	20103	6	20630	7	28000	4	32129	20	34309	20	41199	20
15419	9	15720	9	20109	6	20633	7	28100	4	32139	20	35029	20	41209	20
15420	9	15729	9	20110	6	20640	7	28500	4	32149	20	35039	20	41219	20
15421	9	15730	9	20111	6	20643	7	28600	4	32159	20	35049	20	41229	20
15422	9	15739	9	20112	6	20650	6	29000	4	32169	20	35059	20	41239	20
15423	9	15740	9	20113	6	20653	6	30039	20	32179	20	35069	20	41249	20
15429	9	15750	9	20119	6	20660	6	30049	20	32189	20	35079	20	41259	20
15430	9	15762	25	20123	6	20663	6	30059	20	32199	20	35089	20	41309	20
15431	9	15772	25	20133	6	20670	7	30069	20	32209	20	35099	20	42029	20
15432	9	15782	25	20200	7	20673	7	30079	20	32219	20	35109	20	42039	20
15433	9	15790	9	20201	7	20680	7	30089	20	32229	20	35119	20	42049	20
15434	9	15793	9	20202	7	20683	7	30099	20	32239	20	35129	20	42059	20
15439	9	15799	9	20203	7	20801	6	30109	20	32249	20	35139	20	42069	20
15440	9	15800	9	20209	7	20811	6	30119	20	32259	20	35149	20	42079	20
15441	9	15803	9	20210	7	20821	7	30129	20	32269	20	35159	20	42089	20
15442	9	15804	9	20211	7	20831	7	30149	20	32289	20	35169	20	42099	20
15443	9	15809	9	20212	7	20903	6	30169	20	32309	20	35179	20	42109	20
15449	9	15810	8	20213	7	20913	6	30189	20	33029	20	35189	20	42119	20
15450	9	15813	8	20219	7	20923	7	30209	20	33039	20	35199	20	42129	20
15451	9	15819	8	20223	7	20933	7	30229	20	33049	20	35209	20	42139	20
15452	9	15820	8	20233	7	20943	6	30249	20	33059	20	35219	20	42149	20
15453	9	15821	8	20410	6	20949	6	30414	21	33069	20	35229	20	42159	20
15459	9	15822	8	20420	6	20953	6	30524	21	33079	20	35239	20	42169	20
15460	9	15823	8	20430	7	20959	6	30544	21	33089	20	35249	20	42179	20
15469	9	15829	8	20440	7	20963	7	30584	21	33099	20	35259	20	42189	20
15470	9	15840	8	20450	6	20969	7	30619	21	33109	20	35269	20	42199	20
15471	9	15843	8	20451	6	20973	7	30719	21	33119	20	35289	20	42209	20
15472	9	15849	8	20452	6	20979	7	30810	21	33129	20	35309	20	42219	20
15473	9	15850	8	20453	6	21000	4	30999	21	33139	20	36029	20	42229	20
15479	9	15851	8	20459	6	21001	4	31016	21	33149	20	36039	20	42239	20
15480	9	15852	8	20460	6	21002	4	31029	20	33159	20	36049	20	42249	20
15481	9	15853	8	20461	6	21003	4	31036	21	33169	20	36059	20	42259	20
15483	9	15859	8	20462	6	21200	4	31039	20	33179	20	36069	20	42269	20

PIEZA #	PÁG.	PIEZA #	PÁG.	PIEZA #	PÁG.	PIEZA #	PÁG.	PIEZA #	PÁG.	PIEZA #	PÁG.	PIEZA #	PÁG.	PIEZA #	PÁG.
42289	20	45169	20	55099	20	60619	26	65109	21	87094	26	92063	27	97345	23
42309	20	45189	20	55109	20	60729	26	65129	21	87134	26	92072	27	97415	13
43029	20	45209	20	55129	20	60739	26	70500	6	87304	21,26	92079	27	97435	23
43039	20	45219	20	55149	20	60749	26	70502	6	87334	21,26	92083	27	98175	23
43049	20	45229	20	55169	20	60759	26	70503	6	87339	26	92089	27	98185	23
43059	20	45249	20	55189	20	61029	20	70510	6	87374	21,26	92093	27	98195	23
43069	20	45259	20	55209	20	61039	20	70512	6	87394	21,26	92153	27	98245	23
43079	20	45269	20	55229	20	61049	20	70513	6	87404	26	92183	27	98265	23
43089	20	45289	20	55249	20	61059	20	70520	7	88133	27	92189	27	98275	23
43099	20	45309	20	56029	20	61069	20	70522	7	88143	27	92193	27	98285	23
43109	20	46029	20	56039	20	61079	20	70523	7	88153	27	92199	27	98305	23
43119	20	46039	20	56049	20	61089	20	70529	7	88163	27	92213	27	98334	24
43129	20	46049	20	56059	20	61109	20	70530	7	88173	27	92219	27	98434	24
43139	20	46059	20	56069	20	61129	20	70532	7	88183	27	92309	27	98544	23
43149	20	46069	20	56079	20	61129	20	70533	7	88203	27	92319	27	98584	23
43159	20	46079	20	56089	20	61189	20	70543	6	88209	27	92353	27	98589	23
43169	20	46079	20	56089	20	61209	20	70553	6	88213	27	92362	27	98614	23
43169	20	46089	20	56099	20	61249	20	70563	7	88219	27	92369	27	98634	23
43189	20	46099	20	56104	14	62039	20	70573	7	88223	27	92373	27	98715	23
43199	20	46109	20	56109	20	62049	20	72184	21	88229	27	92383	27	98719	23
43209	20	46119	20	56129	20	62059	20	72194	21	88233	27	92389	27	99109	23
43219	20	46129	20	56149	20	62069	20	72204	21	88239	27	92393	27	99119	23
43229	20	46149	20	56169	20	62079	20	72214	21	88243	27	92403	27	99574	23
43249	20	46169	20	56189	20	62089	20	72224	21	88249	27	92419	27	99585	23
43259	20	46189	20	56209	20	62099	20	72224	21	88253	27	92423	27	99615	23
43269	20	46209	20	56229	20	62109	20	72274	21	88259	27	92429	27	99625	23
43289	20	46229	20	56249	20	62129	20	72610	4	88263	27	92449	27	99635	23
43309	20	46249	20	57104	14	62149	20	72611	4	88269	27	92503	27	99645	23
44029	20	46269	20	60010	26	62189	20	72620	4	88273	27	92519	27	101304	12
44039	20	46289	20	60019	26	62219	20	72621	4	88279	27	92603	27	101309	11
44049	20	46309	20	60020	26	62249	20	72621	4	88283	27	92603	27	101309	11
44059	20	48039	20	60029	26	62309	20	72730	4	88289	27	93783	27	103719	11
44069	20	48049	20	60030	26	63010	5	72731	4	88293	27	94823	27	107720	10
44079	20	48059	20	60039	26	63013	5	72732	4	88313	27	94884	27	107723	10
44089	20	48069	20	60040	26	63020	5	72740	4	88319	27	94964	26	109284	12
44099	20	48079	20	60049	26	63023	5	72741	4	88323	27	95144	21,26	110300	42
44109	20	48089	20	60050	26	63030	5	72742	4	88329	27	95154	21,26	111139	24
44119	20	48099	20	60059	26	63033	5	73714	13	88333	27	96164	26	111359	11
44129	20	48109	20	60060	26	63040	5	73724	13	88339	27	96274	26	111369	11
44139	20	48129	20	60069	26	63043	5	74030	21	88343	27	96324	21,26	111680	19
44149	20	48149	20	60080	26	63060	5	78010	4	88349	27	96329	26	111690	19
44159	20	48189	20	60089	26	63070	5	78011	4	88353	27	96356	21,26	111700	19
44169	20	48249	20	60090	26	63080	5	78012	4	88359	27	96374	21,26	111770	14
44179	20	53019	11	60099	26	63090	5	78020	4	88363	27	96503	27	111940	19
44189	20	54029	20	60100	26	63100	5	78021	4	88369	27	96513	27	111950	19
44199	20	54039	20	60109	26	63120	5	78022	4	89820	23	96523	27	114140	26
44209	20	54049	20	60110	26	63121	5	78310	4	89830	23	96533	27	114149	26
44219	20	54059	20	60120	26	63123	5	78320	4	89904	26	96623	26	115490	19
44229	20	54069	20	60130	26	63130	5	80022	25	89924	26	96814	26	115500	19
44239	20	54079	20	60140	26	63131	5	80032	25	90864	27	96819	26	115510	19
44249	20	54089	20	60149	26	63133	5	80042	25	90884	27	96834	26	115523	19
44259	20	54099	20	60160	26	63140	5	80052	25	90929	27	96884	26	116599	21
44269	20	54109	20	60169	26	63143	5	80122	25	90943	27	96894	26	207359	25
44289	20	54129	20	60229	26	63150	5	80142	25	90949	27	96914	21,26	207369	25
44309	20	54149	20	60249	26	63153	5	80152	25	90963	27	96924	21,26	715090	8
45029	20	54169	20	60289	26	63160	5	80168	25	90969	27	97015	23	715103	8
45039	20	54189	20	60350	26	63190	5	80188	25	91013	27	97025	23	715109	8
45049	20	54209	20	60359	26	63200	5	80268	25	91053	27	97035	23	5141009	15
45059	20	54229	20	60379	26	63210	5	80368	25	91059	27	97045	23	5141259	15
45069	20	54249	20	60429	26	63220	5	81172	24	91109	27	97055	23	5147509	15
45079	20	54400	19	60439	26	63710	5	81182	24	91353	27	97065	23	5148759	15
45089	20	54403	19	60449	26	63720	5	83314	21	91429	27	97205	23	5265009	15
45099	20	55029	20	60459	26	65039	21	83354	21	91543	27	97245	23	5267509	15
45109	20	55039	20	60469	26	65049	21	85083	20	91553	27	97265	23	5268759	15
45119	20	55049	20	60479	26	65059	21	85093	20	91613	27	97275	23	5281009	15
45129	20	55059	20	60489	26	65069	21	85148	14	91783	27	97280	22	5281009	15
45139	20	55069	20	60499	26	65079	21	85183	20	91813	27	97290	22	5281259	15
45149	20	55079	20	60509	26	65089	21	85268	14	91819	27	97295	22	5287509	15
45159	20	55089	20	60589	26	65099	21	87004	26	91903	27	97305	23	5288759	15
								87024	26	91909	27	97315	23	6431009	15
								87034	26	91913	27	97325	23	6435009	15
								87054	26	91919	27	97335	23	6437509	15
								87074	26	92003	27				

# Productos destacados



## SOPORTES METÁLICOS PARA ROLLOS

Metálicos continuos  
Acero inoxidable—Sin soldaduras

Para más información, vea la página 11.

135009, 135019  
135029, 135039



## MÉNSULA DE SOPORTE DE PILASTRA

Construcción de acero inoxidable muy resistente para materiales de 3/4, 7/8, 1 ó 1-1/4". Se puede reducir a un mínimo de 3" o ajustar a un máximo de 13".



7803,  
7813,  
7853

## BISAGRA DE PIVOTE

Acero inoxidable fundido 304  
Diseño con cojinete de bolas  
y cierre automático  
No necesita ruteado

Para más información, vea la página 16.



110300

The Pouch™  
CLEAN AND SECURE STORAGE  
PATENTED US D551,481

Mantiene sus pertenencias lejos de pisos carentes de higiene. Acaba con los robos en los baños y probadores. Compuesto de resistente acrílico claro de 3/16" de grosor. Ancho 12" x Alto 20" x Prof. 6"



## PORTARROLLOS PARA PAPEL

7359 Rollo individual único  
207359 Caja de 50  
7369 Rollo individual doble  
207369 Caja de 25

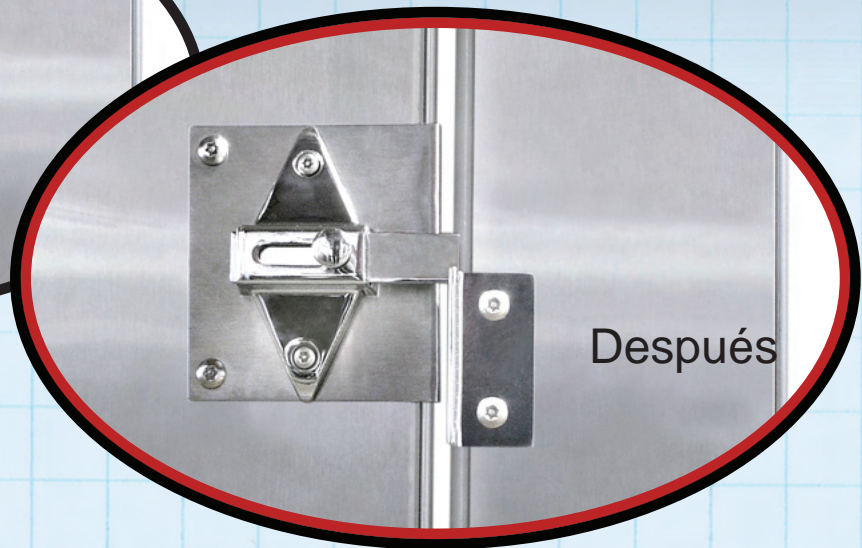


Para más información, vea la página 25.



# CAJAS DE HERRAMIENTAS™ PARA COLOCACIÓN

Más fuerza y durabilidad.



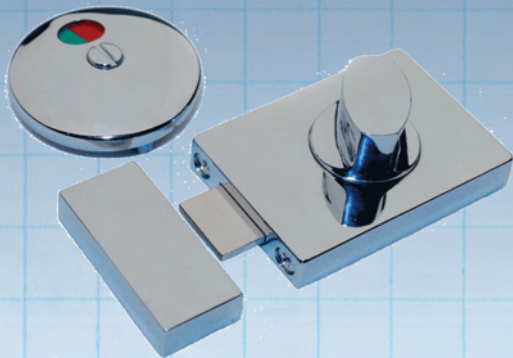
Cada caja de herramientas contiene todo lo que necesita para reemplazar ganchos o perillas rotas o faltantes.



Placa inoxidable estampada  
Cubre todos los orificios antiestéticos.

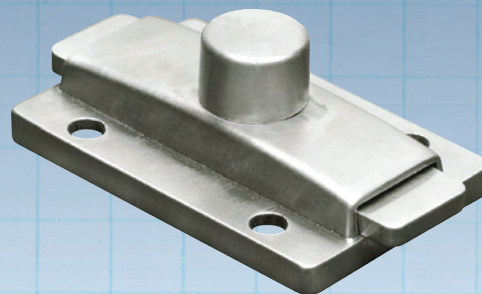
**PARA MÁS INFORMACIÓN, VEA LA PÁGINA 19.**

# Productos nuevos



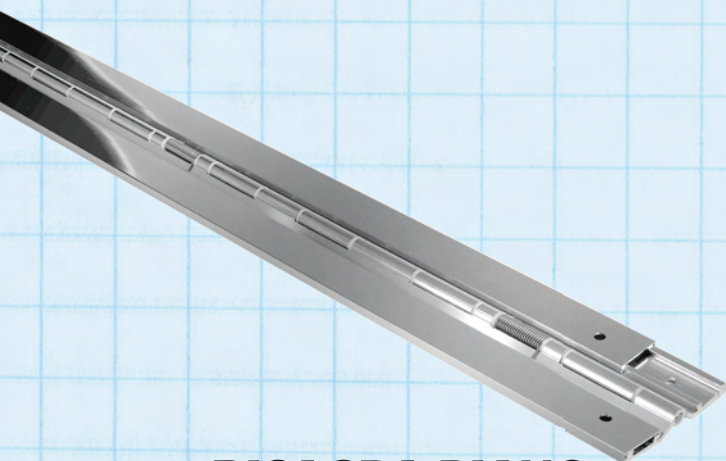
## PERILLA INDICADORA CON TUERCA DE SEGURIDAD

Para puertas de grosor de 1"  
4770 - Acabado cromo brillante  
4778 - Acabado satinado brillante



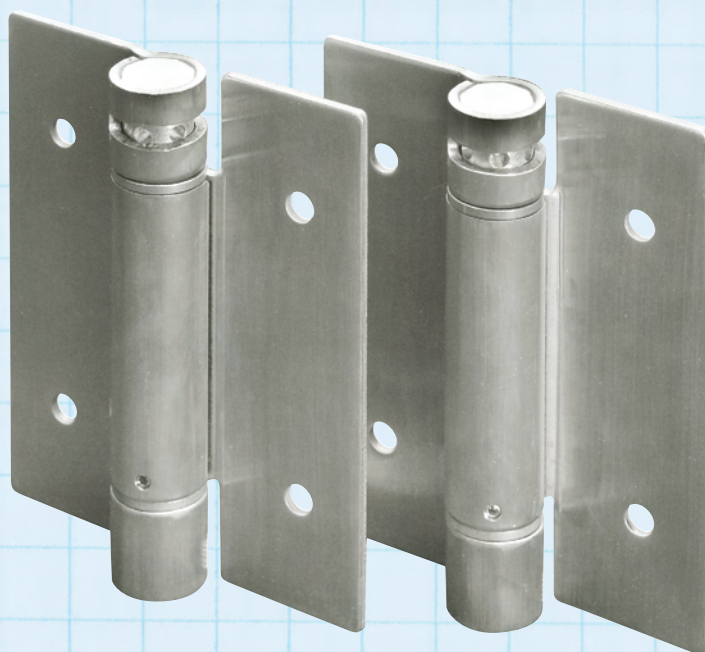
## 6983 - PERILLA CORREDIZA

Diseño de acero inoxidable fundido muy resistente  
*Para más detalles, consulte la página 18.*



## 8668 - BISAGRA PIANO ALUMINIO - con CUBIERTA

Diseño de resorte con cierre automático  
54" de largo, con un acabado de baño brillante



## BISAGRA SUPERFICIAL CON RESORTES

Acero inoxidable muy resistente  
Tensión ajustable

8643 Alto: 4" - Pulido, 8649 Alto: 4" - Satinado  
8653 Alto: 5" - Pulido, 8659 Alto: 5" - Satinado

*Para más detalles, consulte la página 13.*



SE ACEPTAN LAS PRINCIPALES TARJETAS DE CRÉDITO



290 Oser Avenue  
Hauppauge, NY 11788  
Tel.: (631) 231-9400  
Fax: (631) 231-0330  
Llame gratuitamente al:  
(888) 231-9333  
www.jacknob.com